



## CIRCULAR N.º 4/2025

**EMISOR:** COMPETICIONES

**FECHA:** 6 DE NOVIEMBRE DE 2025

**ASUNTO:** REGLAMENTO COMPETICIONES FEDERADAS OFICIALES DE ÁMBITO ESTATAL - DILIGENCIADO CSD

A través de la presente Circular se informa en relación con el asunto de la presente comunicación.

Atentamente.

Alicia García  
Secretaría General FETRI





**DILIGENCIA:** Para hacer constar que el presente ejemplar del Reglamento de Competiciones de la Federación Española de Triatlón, fue ratificado por la Comisión Directiva del Consejo Superior de Deportes, en su sesión del día 7 de octubre de 2025, autorizando su inscripción en el Registro Estatal de Entidades Deportivas; formalizándose dicha inscripción con el número «1272» en el Libro de Registro de Reglamentos Federativos de la Sección Primera del Registro Estatal de Entidades Deportivas del Consejo Superior de Deportes.

**EL JEFE DEL REGISTRO ESTATAL DE ENTIDADES DEPORTIVAS**  
**Antonio Donaire Castro**



# REGLAMENTO

---

# COMPETICIONES

REGISTRO ESTATAL DE ENTIDADES DEPORTIVAS - Consejo Superior de Deportes



FEDERACIÓN ESPAÑOLA DE TRIATLÓN

**ÍNDICE**

1. INTRODUCCIÓN .....	6
1.1. TRIATLÓN.....	6
1.2. OTRAS ESPECIALIDADES .....	6
1.3. INSTRUCCIONES DICTADAS POR EL DELEGADO TÉCNICO .....	7
1.4. MODIFICACIONES DEL REGLAMENTO DE COMPETICIONES.....	7
1.5. DISTANCIAS.....	7
1.6. CATEGORÍAS.....	10
2. CONDUCTA DE LOS DEPORTISTAS .....	12
2.1. DEPORTISTAS.....	12
2.2. RESPONSABILIDAD GENERAL .....	12
2.3. APOYOS O AYUDAS EXTERNAS .....	13
2.4. DOPAJE .....	14
2.5. SALUD .....	14
2.6. SEGURO.....	14
2.7. REUNIONES TÉCNICAS y/o CONTROL DE FIRMAS.....	15
2.8. CRONOMETRAJE Y RESULTADOS .....	15
2.9. UNIFORMIDAD .....	18
2.10. EQUIPAMIENTO Y DORSALES.....	18
2.11. CONDICIONES EXCEPCIONALES.....	19
2.12. EQUIPO ASESOR PARA SITUACIONES DE CRISIS .....	22
3. SANCIONES .....	23
3.1. NORMAS GENERALES.....	23
3.2. ADVERTENCIA VERBAL.....	23
3.3. SANCIONES DE TIEMPO .....	24
3.4. NOTIFICACIÓN DE LAS SANCIONES.....	25
3.5. PROCEDIMIENTO PARA CUMPLIR UNA SANCIÓN DE TIEMPO .....	27
3.6. DESCALIFICACIÓN.....	28
3.7. DERECHO DE APELACIÓN.....	29
4. NATACIÓN.....	30
4.1. NORMAS GENERALES.....	30
4.2. TEMPERATURA DEL AGUA.....	31
4.3. MODIFICACIONES .....	32
4.4. SELECCIÓN DE POSICIÓN DE SALIDA EN LAS COMPETICIONES ÉLITE .....	33
4.5. SELECCIÓN DE POSICIÓN DE SALIDA EN EL RESTO DE COMPETICIONES .....	33
4.6. PROTOCOLO DE SALIDA (LANZADA).....	33
4.7. PROTOCOLO DE SALIDA (INTERVALOS) .....	34
4.8. PROTOCOLO DE SALIDA (CONTRARRELOJ).....	35
4.9. PROTOCOLO DE SALIDA ( <i>ROLLING START</i> ).....	35
4.10. EQUIPAMIENTO .....	37
5. CICLISMO .....	39
5.1. NORMAS GENERALES.....	39
5.2. EQUIPAMIENTO.....	39
5.3. REVISIÓN DE LA BICICLETA EN EL CONTROL DE MATERIAL .....	45
5.4. DEPORTISTAS DOBLADOS .....	45
5.5. IR O NO A RUEDA / <i>DRAFTING</i> .....	46
5.6. SANCIONES POR IR A RUEDA ( <i>DRAFTING</i> ) CUANDO NO ESTÁ PERMITIDO.....	48

5.7. BLOQUEO / BLOCKING .....	49
5.8. POSICIONES EN LA BICICLETA .....	48
5.9. CAMBIO DE RUEDAS / WHEEL STOP .....	49
6. CARRERA A PIE .....	51
6.1. NORMAS GENERALES.....	50
6.2. DEFINICIÓN.....	50
6.3. SEGURIDAD .....	50
6.4. EQUIPAMIENTO NO PERMITIDO .....	50
7. ÁREA DE TRANSICIÓN .....	52
7.1. NORMAS GENERALES.....	52
8. COMPETICIONES .....	556
8.1. TIPOS DE COMPETICIONES .....	55
8.2. SALIDAS .....	55
8.3. CALIDAD DE LAS AGUAS .....	55
8.4. MODIFICACIONES DEBIDAS A ALTAS TEMPERATURAS .....	56
8.5. CORRIENTES.....	59
8.6. TORMENTAS ELÉCTRICAS / RAYOS.....	59
8.7. TRANSICIÓN .....	59
8.8. CICLISMO .....	59
8.9. HORARIOS DE SALIDAS .....	59
8.10. TIEMPOS DE CORTE.....	59
9. COMPETICIONES POR EQUIPOS.....	61
9.1. DEFINICIÓN.....	61
9.2. CICLISMO .....	60
10. OFICIALES TÉCNICOS .....	61
10.1. GENERAL .....	61
10.2. OFICIALES TÉCNICOS .....	61
10.3. JURADO DE COMPETICIÓN .....	62
10.4. HERRAMIENTAS TECNOLÓGICAS .....	62
11. TÉCNICOS DE CLUBES .....	63
11.1. GENERAL .....	63
11.2. TÉCNICOS ADSCRITOS A LOS CLUBES – TEMPORADA 2024 .....	64
11.3. ACREDITACIÓN DE TÉCNICOS PARA LOS CAMPEONATOS DE ESPAÑA .....	656
12. RECLAMACIONES Y APELACIONES .....	66
12.1. ASPECTOS GENERALES.....	66
12.2. RECLAMACIONES .....	66
12.3. APELACIONES .....	69
12.4. RECURSOS FRENTE A LAS RESOLUCIONES DEL JURADO DE COMPETICIÓN.....	70
13. TRIATLÓN DE INTERIOR (INDOOR) .....	70
13.1. DEFINICIÓN.....	70
13.2. NATACIÓN.....	70
13.3. TRANSICIÓN .....	70
13.4. CICLISMO .....	70
13.5. CARRERA A PIE.....	70
14. MEDIA Y LARGA DISTANCIAS.....	71
14.1. DISTANCIAS.....	71

14.2. ZONA DE ENTRENADORES .....	71
14.3. ÁREA DE TRANSICIÓN .....	71
14.4. ZONA DE NECESIDADES PERSONALES .....	71
14.5. AYUDA EXTERNA .....	72
15. COMPETICIÓN POR RELEVOS .....	73
15.1. EQUIPOS .....	73
15.2. COMPOSICIÓN DE LOS EQUIPOS .....	73
15.3. ÁREA DE TRANSICIÓN .....	74
15.4. ZONA DE RELEVO .....	74
15.5. SANCIONES .....	74
15.6. LLEGADA .....	75
15.7. CRONOMETRAJE Y RESULTADOS .....	75
16. TRIATLÓN PARALÍMPICO .....	76
16.1. NORMAS GENERALES .....	76
16.2. CLASES DEPORTIVAS EN TRIATLÓN PARALÍMPICO .....	76
16.3. CLASIFICACIÓN .....	77
16.4. CLASES ELEGIBLES Y FORMATOS DE COMPETICIÓN .....	79
16.5. REUNIÓN TÉCNICA DE LOS TRIATLETAS PARALÍMPICOS .....	79
16.6. ASISTENTES PERSONALES ( <i>PERSONAL HANDLERS</i> ) EN TRIATLÓN PARALÍMPICO .....	80
16.7. PROCESO DE REGISTRO EN TRIATLÓN PARALÍMPICO .....	80
16.8. COMPORTAMIENTO EN EL ÁREA DE PRETRANSICIÓN .....	81
16.9. COMPORTAMIENTO EN EL ÁREA DE TRANSICIÓN .....	82
16.10. COMPORTAMIENTO Y EQUIPAMIENTO EN NATACIÓN EN TRIATLÓN PARALÍMPICO .....	82
16.11. COMPORTAMIENTO Y EQUIPAMIENTO EN CICLISMO EN TRIATLÓN PARALÍMPICO .....	83
16.12. COMPORTAMIENTO DE LOS PTWC1 y PTWC2 EN NATACIÓN/EQUIPAMIENTO .....	85
16.13. COMPORTAMIENTO DE LOS PTWC1 y PTWC2 EN CICLISMO .....	85
16.14. COMPORTAMIENTO DE LOSPTWC1 y PTWC2 EN CARRERA A PIE .....	87
16.15. COMPORTAMIENTO DE LOS PTS2, PTS3, PTS4, PTS5, PTS7 y PTS8 EN CARRERA A PIE .....	89
16.16. CONDUCTA DE LOS PTVI1, PTVI2 y PTVI3 .....	89
16.17. AYUDA EXTERNA .....	90
16.18. CONDICIÓN DE TRIATLETA PARALÍMPICO .....	90
17. TRIATLÓN/DUATLÓN DE INVIERNO .....	92
17.1. NORMAS GENERALES .....	92
17.2. CARRERA A PIE .....	92
17.3. CICLISMO .....	92
17.4. ESQUÍ DE FONDO .....	92
18. TRIATLÓN Y DUATLÓN CROS .....	93
18.1. DISTANCIAS .....	93
18.2. BICICLETA DE MONTAÑA .....	93
18.3. CARRERA A PIE .....	93
18.4. ZONA DE ENTRENADORES .....	94
18.5. ZONA DE NECESIDADES ESPECIALES .....	94
19. AQUABIKE .....	95
19.1. GENERAL .....	95
19.2. DISTANCIAS .....	95
19.3. REGLAMENTO ESPECÍFICO .....	95
19.4. LLEGADA .....	95

20. CONTRARRELOJ INDIVIDUAL.....	96
20.1. DEFINICIÓN.....	96
20.2. FORMATO .....	96
20.3. DISTANCIAS.....	96
20.4. SALIDA.....	96
20.5. NATACIÓN.....	96
20.6. CICLISMO .....	96
20.7. CARRERA A PIE.....	96
20.8. ÁREA DE TRANSICIÓN .....	96
21. CONTRARRELOJ POR EQUIPOS.....	97
21.1. DEFINICIÓN.....	97
21.2. FORMATO .....	97
21.3. EQUIPOS.....	97
21.4. DISTANCIAS.....	97
21.5. SALIDA.....	97
21.6. NATACIÓN.....	97
21.7. CICLISMO .....	97
21.8. CARRERA A PIE.....	99
21.9. ÁREA DE TRANSICIÓN .....	99
21.10. CRONOMETRAJE Y RESULTADOS .....	99
22. DOBLE SUPERSPRINT .....	99
23. ACUATLÓN CROS (SWIM & RUN).....	100
23.1. GENERAL .....	100
23.2. DISTANCIAS.....	100
23.3. MODALIDADES .....	100
23.4. NATACIÓN.....	101
23.5. CARRERA A PIE.....	101
23.6. MATERIAL OBLIGATORIO.....	101
23.7. MATERIAL OPCIONAL.....	101
23.8. REGLAMENTO ESPECÍFICO .....	102
24. GRAVEL.....	103
24.1. DISTANCIAS.....	103
24.2. BICICLETA.....	103
24.3. CARRERA A PIE.....	103
25. CUADRIATLÓN .....	104
25.1. TIPOS DE EMBARCACIONES .....	104
25.2. TIPOS DE PALAS .....	104
25.3. IDENTIFICACIÓN DE LA EMBARCACIÓN .....	104
25.4. TRANSICIÓN .....	104
26. AMPLIACIONES A LOS CAPÍTULOES ESPECÍFICOS DE WORLD TRIATHLON .....	105
26.1. CAPÍTULO 5 DE CICLISMO: ASPECTOS ADICIONALES DE LA FETRI .....	105
26.2. CAPÍTULO 15 DE RELEVOS: ASPECTOS ADICIONALES DE LA FETRI EN LAS COMPETICIONES DE LA MODALIDAD PAREJAS, 2X2, etc. ....	105
26.3. CAPÍTULO 19 DE "AQUABIKE": ASPECTOS ADICIONALES DE LA FETRI. ....	105
27. FRAUDE TECNOLÓGICO.....	106
28. PROCESO DE APROBACIÓN DE BICICLETAS NO TRADICIONALES .....	107

29. REGLAMENTO DE CATEGORÍAS EN EDAD ESCOLAR .....	108
29.1. CATEGORÍAS.....	108
29.2. COMPETICIONES Y DISTANCIAS .....	108
29.3. TRIATLÓN Y DUATLÓN .....	109
29.4. ACUATLÓN.....	109
29.5. TRIATLÓN CROS Y DUATLÓN CROS .....	110
29.6. ASPECTOS IMPORTANTES DEL REGLAMENTO DE TRIATLÓN EN EDAD ESCOLAR.....	110
30. DISPOSICIÓN DEROGATORIA .....	111
31. DISPOSICIÓN FINAL .....	112
32. DISPOSICIÓN ADICIONAL .....	113
33. ANEXO 1: DEFINICIONES .....	114
34. ANEXO 2: LISTA DE SANCIONES .....	123

## 1. INTRODUCCIÓN

El presente Reglamento de Competiciones se aplicará en competiciones de Triatlón, Duatlón, Triatlón de invierno, Duatlón de invierno, Duatlón cros, Triatlón cros, *Gravel*, *Aquabike*, Acuatlón, Acuatlón cros y Cuadriatlón que tengan la consideración de competiciones federadas oficiales de ámbito estatal o en aquellas otras competiciones en las que la entidad organizadora determine expresamente su aplicación en la competición.

El **espíritu del reglamento de competiciones** se refiere a los principios y valores fundamentales que guían la creación y aplicación de las reglas en las competiciones. Este concepto va más allá de las normas escritas y busca asegurar que las competiciones se desarrollen de manera justa, segura y respetuosa. Aquí tienes algunos aspectos clave:

- a) **Juego limpio:** Promover la honestidad, la integridad y el respeto entre los deportistas,
- b) **Seguridad:** Garantizar que las condiciones de la competición no pongan en riesgo la salud y el bienestar de los deportistas,
- c) **Igualdad:** Asegurar que todos los participantes tengan las mismas oportunidades y que no haya discriminación por razones de raza, género, religión, etc,
- d) **Deportividad:** Fomentar el respeto mutuo, la cooperación y el espíritu de equipo,
- e) **Superación personal:** Incentivar a los atletas a dar lo mejor de sí mismos y a mejorar continuamente sus habilidades y rendimiento,

Estos principios ayudan a mantener la integridad y el propósito original de las competiciones, asegurando que se desarrollen en un ambiente positivo y constructivo.

### 1.1. TRIATLÓN

El Triatlón es un deporte combinado y de resistencia, en el cual el deportista realiza tres disciplinas en tres segmentos: Natación, Ciclismo y Carrera a pie. El orden es el señalado y el cronómetro no se para durante el tiempo que transcurra la competición.

### 1.2. OTRAS ESPECIALIDADES

En lo que concierne a otro tipo de pruebas aplica lo siguiente:

- a) El Duatlón es un deporte combinado y de resistencia, en el cual el deportista realiza dos disciplinas en tres segmentos: Carrera a pie, Ciclismo y Carrera a pie. El orden es el señalado y el cronómetro no se para durante el tiempo que transcurra la competición;
- b) El Triatlón de invierno es un deporte combinado y de resistencia en el cual el deportista realiza tres disciplinas en tres segmentos: Carrera a pie sobre cualquier tipo de superficie, Ciclismo (carretera, todoterreno o nieve) y Esquí de fondo. El cronómetro no se para durante el tiempo que transcurra la competición;
- c) El Duatlón de invierno es un deporte combinado y de resistencia en el cual el deportista realiza dos disciplinas en dos o tres segmentos: Carrera a pie sobre nieve o campo a través y Esquí de fondo. El cronómetro no se para durante el tiempo que transcurra la competición;
- d) El Acuatlón es un deporte combinado y de resistencia en el cual el deportista realiza dos disciplinas en dos o tres segmentos: Natación y Carrera a pie o bien Carrera a pie, Natación y Carrera a pie. El orden es el señalado y el cronómetro no se para durante el tiempo que transcurra la competición;
- e) El Acuatlón cros (*Swim & Run*) es un deporte combinado y de resistencia en el cual el deportista realiza dos disciplinas en diversos segmentos: Natación y Carrera a pie. No existe un orden preestablecido, efectuándose varios tramos de ambas disciplinas especialmente en entornos naturales y sin que el cronómetro se pare durante el tiempo que transcurra la competición;

- f) El Triatlón cros es un deporte combinado y de resistencia en el cual el deportista realiza tres disciplinas en tres segmentos: Natación, Ciclismo todoterreno y Carrera a pie sobre cualquier tipo de superficie. El orden es el señalado y el cronómetro no se para durante el tiempo que transcurra la competición;
- g) El Duatlón cros es un deporte combinado y de resistencia en el cual el deportista realiza dos disciplinas en tres segmentos: Carrera a pie por cualquier tipo de superficie, Ciclismo todoterreno y Carrera a pie sobre cualquier tipo de superficie. El orden es el señalado y el cronómetro no se para durante el tiempo que transcurra la competición;
- h) El Triatlón *Gravel* es un deporte combinado y de resistencia en el cual el deportista realiza tres disciplinas en tres segmentos: Natación, Ciclismo que combina carretera y todoterreno y Carrera a pie sobre cualquier tipo de superficie. El orden es el señalado y el cronómetro no se para durante el tiempo que transcurra la competición;
- i) El Duatlón *Gravel* es un deporte combinado y de resistencia en el cual el deportista realiza dos disciplinas en tres segmentos: Carrera a pie sobre cualquier tipo de terreno, Ciclismo que combina carretera y todoterreno y Carrera a pie sobre cualquier tipo de superficie. El orden es el señalado y el cronómetro no se para durante el tiempo que transcurra la competición;
- j) El Cuadriatlón es un deporte combinado y de resistencia en el cual el deportista realiza cuatro disciplinas en cuatro segmentos: Natación, Ciclismo o Ciclismo, Piragüismo y Carrera a pie sobre cualquier tipo de superficie. El cronómetro no se para durante el tiempo que transcurra la competición;
- k) El *Aquabike* es un deporte combinado y de resistencia en el cual el deportista realiza dos disciplinas en dos segmentos: Natación y Ciclismo. El orden es el señalado y el cronómetro no se para durante el tiempo que discorra la competición.

### 1.3. INSTRUCCIONES DICTADAS POR EL DELEGADO TÉCNICO

El Delegado Técnico está facultado para adoptar acuerdos y tomar decisiones o dictar disposiciones de desarrollo del presente Reglamento de Competiciones a modo de «Instrucciones» en los casos en que en una determinada competición sea preciso establecer ciertos aspectos concretos o específicos. En tales circunstancias lo acordado, decidido o resuelto por el Delegado Técnico:

- a) Podrá llegar a suponer una alteración o variación excepcional de aspectos establecidos en el presente Reglamento de Competiciones;
- b) Será debidamente publicado para que así conste y sea de conocimiento de todas las partes implicadas;
- c) Deberá estar justificado siendo preceptivo un informe previo favorable del Comité Deportivo de la FETRI.

### 1.4. MODIFICACIONES DEL REGLAMENTO DE COMPETICIONES

Las modificaciones del Reglamento de Competiciones serán propuestas por el Comité de Oficiales de la FETRI ante la Comisión Delegada para su aprobación. Tras la aprobación por la Comisión Delegada de la FETRI de las modificaciones del Reglamento de Competiciones, se procederá a su elevación ante la Comisión Directiva del Consejo Superior de Deportes para su aprobación administrativa e inscripción registral. Las modificaciones no entrarán en vigor hasta su aprobación administrativa e inscripción registral.

### 1.5. DISTANCIAS

Se establecen las siguientes categorías de competiciones en función de las distancias:

### Triatlón

	Natación	Ciclismo	Carrera a pie
Relevo	250 a 300 m	5 a 8 km	1,5 a 2 km
Distancia SuperSprint	250 a 500 m	6,5 a 13 km	1,7 a 3,5 km
Distancia Sprint	750 m	20 km	5 km
Distancia Estándar	1,5 km	40 km	10 km
Media Distancia	1,9 a 2,99km	80 a 90 km	20 a 21,9 km
Larga Distancia	3 a 4 km	91 a 200 km	22 a 42,2 km

### Duatlón

	Carrera a pie	Ciclismo	Carrera a pie
Relevo	1,5 a 2 km	5 a 8 km	750 m a 1 km
Distancia SuperSprint	1,7 a 3,5 km	6,5 a 13km	0,85 a 1,75 km
Distancia Sprint	Hasta 5 km	Hasta 20 km	Hasta 2,5 km
Distancia Estándar	5 km	30 km	5 km
	10 km	40 km	5 km
Media Distancia	10 a 15km	60 a 89,9 km	10 km
Larga Distancia	10 km	120 km	20 km
	10 a 20 km	90 a 150 km	20 a 30 km

### Acuatlón

Formato del Acuatlón: Carrera a pie – Natación – Carrera a pie.

	Carrera a pie	Natación	Carrera a pie
Relevo	1,25 km	500 m	1,25 km
Distancia Sprint	1,25 km	500 m	1,25 km
Distancia Estándar	2,5 km	1 km	2,5 km
Larga Distancia	5 km	2 km	5 km

Formato del Acuatlón: Natación – Carrera a pie (de aplicación en el Campeonato de España y en las competiciones de Acuatlón Paralímpico).

	Natación	Carrera a pie
Relevo	500 m	2,5 km
Distancia Sprint	500 m	2,5 km
Distancia Estándar	1 km	5 km
Larga Distancia	2 km	10 km

### Triatlón de invierno

	Carrera a pie	Ciclismo	Esquí de fondo
<b>Relevo</b>	2 a 3 km	4 a 5 km	3 a 4 km
<b>Distancia Sprint</b>	3 a 4 km	7 a 8 km	5 a 6 km
<b>Distancia Sprint (x2)</b> <i>Carrera a pie+Ciclismo+Esquí+ Carrera a pie+Ciclismo+Esquí</i>	2 km	4 km	4 km
<b>Distancia Estándar</b>	4 km	8 km	8 km

### Duatlón de invierno

	Carrera a pie	Esquí de fondo
<b>Relevo</b>	2 a 3 km	3 a 4 km
<b>Distancia Sprint (x3)</b> <i>Carrera a pie+Esquí+Carrera a pie+ Esquí+Carrera a pie+Esquí</i>	2 km	4 km
<b>Distancia Sprint</b>	6 km	12 km

El Duatlón de invierno se puede realizar con combinaciones de los dos segmentos.

### Acuatlón Cros (Swim & Run)

La parte específica de distancias se encuentra desarrollada en el [capítulo 23](#) del presente documento.

### Triatlón cros

	Natación	Ciclismo Todoterreno (BTT)	Carrera a pie
<b>Triatlón cros SuperSprint</b>	250 a 500 m	5 a 10 km	1,5 a 3 km
<b>Triatlón cros Sprint</b>	500 m	10 a 15 km	3 a 4 km
<b>Triatlón cros</b>	1 km	20 a 30 km	6 a 10 km
<b>Triatlón cros Larga Distancia</b>	1,5 km	30 a 40 km	10 a 15 km

### Duatlón cros

	Carrera a pie	Ciclismo Todoterreno (BTT)	Carrera a pie
<b>Duatlón cros SuperSprint</b>	2 a 3 km	5 a 10 km	1 a 1,5 km
<b>Duatlón cros Sprint</b>	3 a 5 km	10 a 15 km	1,5 a 3 km
<b>Duatlón cros</b>	6 a 8 km	20 a 25 km	3 a 4 km
<b>Duatlón cros Larga Distancia</b>	12 a 16 km	25 a 40 km	6 a 8 km

### Triatlón Gravel

	Natación	Ciclismo	Carrera a pie
<b>Triatlón Gravel Sprint</b>	750 m	20 a 25 km	4 a 6 km
<b>Triatlón Gravel</b>	1,5 km	35 a 40 km	8 a 10 km
<b>Triatlón Gravel Media Distancia</b>	1,9 a 2,99 km	80 a 90 km	15 a 21 km

### Duatlón Gravel

	Carrera a pie	Ciclismo	Carrera a pie
Duatlón Gravel Sprint	4 a 6 km	20 a 25 km	2 a 3 km
Duatlón Gravel	6 a 8 km	30 a 35 km	3 a 4 km

### Aquabike

	Natación	Ciclismo
Aquabike Media Distancia	1,9 km a 3 km	80 a 90 km
Aquabike Larga Distancia	3 a 4 km	90 a 200 km

### Cuadriatlón

	Natación	Ciclismo	Piragüismo	Carrera a pie
Cuadriatlón	1 a 1,5 km	20 a 40 km	4 a 8 km	6 a 10 km
Cuadriatlón Sprint	500 m	12 a 20 km	2 a 4 km	3 a 5 km

El Cuadriatlón podrá celebrarse en el orden Natación-Ciclismo-Piragüismo-Carrera a pie, o bien Natación-Piragüismo-Ciclismo-Carrera a pie pudiendo ser el segmento de ciclismo de carretera o todoterreno.

## 1.6. CATEGORÍAS

En lo relativo a las categorías:

- Se establece una categoría absoluta masculina y otra femenina;
- Además de la categoría absoluta a la que pertenecen todos los deportistas, los deportistas también podrán pertenecer a las siguientes categorías de acuerdo con sus edades e independientemente de su sexo:

14 – 15 años	Cadete
16 – 17 años	Juvenil
18 – 19 años	Júnior
20 – 23 años	Sub23
40 – 49 años	Veterano 1
50 – 59 años	Veterano 2
60 o más años	Veterano 3

- La categoría de edad estará determinada por la edad del deportista a 31 de diciembre del año natural en que se celebre la competición;
- Como alternativa a las categorías arriba enumeradas, se puede establecer una competición por Grupos de Edad. En este caso los Grupos de Edad se agruparán de la siguiente manera:
  - xx-19 años;
  - 20-24 años;
  - 25-29 años;
  - 30-34 años, etc.

El apartado de Edad Escolar de este documento recoge el resto de las edades y distancias para el resto de las categorías.

- La siguiente tabla recoge la edad mínima a fecha 31 de diciembre del año en curso para poder participar en las distintas distancias:

<b>SuperSprint</b>	14 años
<b>Sprint</b>	16 años
<b>Olímpica o Estándar</b>	18 años
<b>Media Distancia</b>	18 años
<b>Larga Distancia</b>	18 años

- f) En una competición dada, todos los deportistas optan a la clasificación absoluta además de a la propia de su edad, si la hubiera. Ningún deportista podrá competir en una categoría diferente a la de su edad.

## 2. CONDUCTA DE LOS DEPORTISTAS

### 2.1. DEPORTISTAS

En lo relativo a la participación en competiciones:

- a) Para la participación de deportistas y entidades (clubes deportivos) en competiciones federadas oficiales de ámbito estatal tuteladas por la FETRI, será preciso estar en posesión de licencia federativa en vigor y conforme a lo previsto en la legislación vigente;
- b) No se permitirá la inscripción o participación en las competiciones federadas oficiales de ámbito estatal tuteladas por la FETRI a ninguna persona o entidad que se encontrase en periodo de cumplimiento de cualquier sanción de suspensión o inhabilitación deportiva que hubiese podido ser impuesta por cualesquiera federaciones o autoridades deportivas. Dicha imposibilidad de inscripción o participación en las competiciones federadas oficiales de ámbito estatal tuteladas por la FETRI se hará extensiva a las medidas cautelares de suspensión o inhabilitación deportiva que hubiesen podido ser acordadas por cualesquiera federaciones o autoridades deportivas.

### 2.2. RESPONSABILIDAD GENERAL

La licencia federativa, DNI, NIE o pasaporte serán requeridos para el acceso al Área de transición o en cualquier otro momento que el Delegado Técnico o el Juez Árbitro de la competición lo estimen oportuno. La exhibición y comprobación de la licencia federativa, DNI, NIE o pasaporte para el acceso al Área de transición podrá ser sustituida por otras formas de verificación de la identidad de los deportistas que el Delegado Técnico o el Juez Árbitro estimen oportunas. Los deportistas deberán:

- a) Hacer gala en todo momento de un espíritu deportivo correcto;
- b) Ser responsables de su propia seguridad y la del resto de deportistas;
- c) Conocer y cumplir el Reglamento de Competiciones;
- d) Conocer los trazados de los recorridos y seguirlos;
- e) Obedecer las indicaciones e instrucciones de los Oficiales Técnicos (OTs);
- f) Respetar las normas de circulación en vigor;
- g) Tratar con respeto y cortesía al resto de deportistas, Oficiales, voluntarios y espectadores;
- h) Informar a un Oficial si se retiran de la competición;
- i) Competir sin recibir ayuda de otros (ayuda externa) que no sean personal de la Organización u Oficiales, como se detalla en el artículo 2.3;
- j) Evitar mostrar cualquier tipo de ostentación política, religiosa, o racial;
- k) Evitar el uso de lenguaje abusivo;
- l) Sí son conscientes de haber infringido una norma, informar a un Oficial y, en caso necesario, retirarse de la competición;
- m) Respetar el medioambiente de la zona en la que se celebra la competición no abandonando ni arrojando de manera intencionada objetos ni actuando de forma agresiva contra el entorno;
- n) No obtener ventaja de cualquier vehículo u objeto externo;
- o) Seguir los trazados de los recorridos establecidos; las siguientes excepciones serán de aplicación:
  - 1) En caso de que suceda por razones de seguridad sin adquirir ninguna ventaja,

- 2) En caso de que suceda siguiendo las indicaciones de un Oficial Técnico,
  - 3) En caso de que suceda de manera accidental sin adquirir ninguna ventaja.
- p) No hacer uso de dispositivos que puedan distraer al deportista y le hagan perder la atención de lo que suceda a su alrededor:
- 1) Los deportistas no podrán utilizar dispositivos de comunicación de ningún tipo, incluidos entre otros, los teléfonos móviles, los relojes inteligentes, las radios de comunicación de dos vías, etc. de manera que distraigan su la atención durante la competición. La distracción incluye, pero no se limita a, realizar o recibir llamadas telefónicas, enviar o recibir mensajes de texto, reproducir música, utilizar las redes sociales, hacer fotografías o utilizar radios de comunicación de una o dos vías. El uso de cualquier dispositivo de comunicación durante la competición que distraiga la atención del deportista conllevará la descalificación,
  - 2) Las cámaras externas, las cámaras integradas en los teléfonos y las cámaras de vídeo no están permitidas a menos que la FETRI lo autorice expresamente. En caso de autorización, es responsabilidad del deportista obtener autorización del Juez Árbitro antes del inicio de la competición. Se descalificará a los deportistas que lleven una cámara de cualquier tipo (cámara integrada en un teléfono o cámara de vídeo) sin contar con la autorización previa.
- q) No utilizar dispositivos que distraigan al deportista y le impidan prestar atención al desarrollo de la competición y a las indicaciones de los Oficiales / personal de la Organización;
- r) Asegurarse de que el equipamiento que se utilizará durante la competición cumpla con los estándares de seguridad y se encuentre en condiciones adecuadas;
- s) No modificar ni manipular ningún tipo de equipamiento deportivo que se va a utilizar en la competición y que ya haya pasado el control de material (aprobado por los Oficiales).

### **2.3. APOYOS O AYUDAS EXTERNAS**

En lo referente a apoyos o ayudas externas:

- a) La asistencia del personal de la organización o de los Oficiales está permitida, pero se limita a proporcionar bebidas, nutrición, asistencia mecánica y médica, con la aprobación del Delegado Técnico y/o del Juez Árbitro. El Juez Árbitro podrá autorizar a los Técnicos acreditados a reparar pinchazos o sustituir ruedas si el incidente ocurre antes de que el primer deportista llegue a la Transición 1 (T1). Los deportistas que compiten en la misma competición podrán ayudarse entre ellos con accesorios, entre otros, como productos de nutrición y bebidas después de cada avituallamiento, bombas de hinchar, neumáticos tubulares, cámaras de aire y materiales para reparación de pinchazos;
- b) Los deportistas no pueden proporcionar ningún tipo de equipamiento «esencial» a otro deportista que se encuentre compitiendo en la misma competición durante el transcurso de la competición. Esto incluye, pero no se limita a, la bicicleta (toda la bicicleta), el cuadro, las ruedas y el casco. La sanción será la descalificación de ambos deportistas. Los deportistas pueden proporcionar otro tipo de equipamiento a deportistas que se encuentren compitiendo en la misma competición siempre y cuando el deportista donante pueda continuar su competición (es decir, el deportista puede dejar el material siempre y cuando este hecho no le impida continuar compitiendo), con las excepciones recogidas en este Reglamento para competiciones de equipos. Se podrán aplicar excepciones para las competiciones de Triatlón Paralímpico tal y como se detalla en el artículo 16.6 del presente reglamento;

- c) Un deportista no puede ayudar físicamente al progreso de otro deportista en cualquier parte del recorrido. Si el deportista que recibe la ayuda, la acepta sin tratar de evitar la misma, será descalificado.

#### **2.4. DOPAJE**

En todo lo referente al control de dopaje resultarán de aplicación las disposiciones normativas estatales y/o internacionales vigentes en esta materia.

#### **2.5. SALUD**

En lo relativo a la salud de los deportistas y su condición física:

- a) Para poder competir, los deportistas deberán gozar de una excelente condición de salud. Su salud y bienestar es de suma importancia. Al comenzar una competición, los deportistas declaran gozar de buen estado de salud y de las condiciones físicas adecuadas para competir y finalizar la competición;
- b) El Delegado Técnico puede establecer tiempos límites para cada uno de los segmentos. Si se establecen tiempos límites, se incluirán en el documento informativo de la competición y se comunicarán durante la Reunión Técnica, si la hubiera;
- c) La FETRI recomienda encarecidamente a todos los deportistas y Oficiales Técnicos que se sometan a un reconocimiento médico general periódico y a un reconocimiento médico deportivo antes de participar en una competición.

#### **2.6. SEGURO**

Todos los deportistas que participan en una competición deberán estar cubiertos por un seguro deportivo obligatorio que cubra la asistencia médico – sanitaria ante eventuales accidentes que se produzcan con ocasión de la competición o derivados de la misma. El seguro obligatorio deportivo deberá contar, en todo caso, con las coberturas mínimas previstas en la legislación vigente que resulte de aplicación. El Organizador de una competición deberá disponer del preceptivo seguro de responsabilidad civil para dar cobertura a eventuales reclamaciones que se produzcan con ocasión de la competición, y que incluya en otros, los daños causados a terceros por los deportistas. Los capitales mínimos asegurados de las pólizas de seguro de responsabilidad civil que disponga el Organizador deberán tener cubrir cuando menos la cantidad mínima que resulte establecida en la legislación vigente que resultase de aplicación.

## 2.7. REUNIONES TÉCNICAS y/o CONTROL DE FIRMAS

En lo relativo a las Reuniones Técnicas (*Briefings*) y/o el control de firmas de los deportistas:

- a) en el caso de los Campeonatos de España con competición individual Élite o Élite/Sub23 no se programará una Reunión Técnica con carácter obligatorio. Los deportistas deberán seguir el siguiente protocolo:
  - 1) antes del jueves previo a la competición, se comunicará a los deportistas el horario establecido para proceder al control de firmas, recogida de dorsales y revisión de la uniformidad. A la firma recibirán la información técnica de la competición y aceptarán el conocimiento de esta;
  - 2) si un deportista no puede acudir en el horario establecido, el deportista deberá informar al Delegado Técnico. La sanción de aplicación por no seguir este proceso es una sanción de tiempo a cumplir en la primera transición (T1), según lo recogido para la distancia específica en el [artículo 3.3.e.2](#);
  - 3) si un deportista no informa al Delegado Técnico antes de las 20.00 horas del viernes anterior a la competición y no realice el proceso de registro en el horario establecido, será retirado de la lista de salida;
  - 4) la no participación en un Campeonato de España Élite, salvo causa debidamente justificada y estudio y decisión por parte del Comité Deportivo, supondrá la imposibilidad de participación del deportista en el Campeonato de España de la misma modalidad del año siguiente.
- b) en el caso de los Campeonatos de España de Equipos / Clubes y Autonomías, se aconseja la asistencia a las Reuniones Técnicas, aunque no es obligatorio. Dichas Reuniones Técnicas van dirigidas a los Técnicos de los clubes inscritos.

## 2.8. CRONOMETRAJE Y RESULTADOS

A continuación, se enumeran los aspectos relevantes en relación al cronometraje y a los resultados de las competiciones:

- a) el tiempo total de cada deportista es el que se cronometra desde el momento de dar la salida hasta el final de la competición. El tiempo total incluye el tiempo empleado en las transiciones (T1, T2, etc.);
- b) los resultados oficiales deberán ser acordes con los estándares de los Servicios de Información y Resultados del Comité Olímpico Internacional (ORIS, por sus siglas en inglés). Los Oficiales y cronometradores tomarán los tiempos de la siguiente manera: primer segmento, transición 1, segundo segmento, transición 2, tercer segmento. En el caso de las competiciones que incluyan una única transición o más de dos transiciones, el tiempo de las transiciones también se verá reflejado en los resultados finales, al igual que el resto de los segmentos;
- c) en el caso de que con los medios disponibles no sea posible determinar qué deportista ha empleado menos tiempo en finalizar la competición, se considerará *ex aequo* concediéndose a los implicados el mismo tiempo y posición;
- d) en el caso de competiciones con cronometrajes electrónicos, el Delegado Técnico informará con anterioridad al Juez Árbitro para la disposición de los Oficiales necesarios y validar los resultados que se obtengan mediante este sistema. No obstante, al menos el cronometraje final deberá duplicarse;
- e) los resultados oficiales deberán incluir a los siguientes deportistas después del último clasificado en la competición y en el siguiente orden. Es de suma importancia seguir el orden descrito a continuación:

- 1) NP: los deportistas que no retiran el dorsal antes de la hora de finalización de retirada de los mismos,
  - 2) NS: los deportistas inscritos que no han tomado la salida. En el caso de que más de un deportista figure como DNS, se incluirán en una lista dentro del mismo grupo en orden ascendente y por orden de dorsal,
  - 3) NF: los deportistas que no han finalizado la competición incluyendo los tiempos registrados hasta el momento del abandono o doblaje. En el caso de que más de un deportista figure como DNF, se incluirán en una lista dentro del mismo grupo en orden ascendente y por orden de dorsal,
  - 4) DQ: los deportistas descalificados sin indicación de tiempo alguno e incluyendo los motivos de descalificación. En el caso de que un deportista haya sido descalificado y posteriormente se retire de la competición, en los resultados figurará como «descalificado»,
  - 5) LAP: los deportistas que hayan sido doblados en el segmento de ciclismo o en el caso de que se encuentren en el escenario de «último ciclista / primer corredor». En el caso de que más de un deportista figure como LAP, se incluirán en una lista dentro del mismo grupo en orden ascendente y por orden de dorsal,
  - 6) NE: los triatletas paralímpicos no elegibles. En el caso de que más de un deportista figure como NE, se incluirán en una lista dentro del mismo grupo en orden ascendente y por orden de dorsal,
  - 7) NC: los deportistas que no entren en alguno de los tiempos de corte establecidos, caso de que los hubiere, figurarán como NC listando en primer lugar el tiempo de corte más próximo a la meta y en orden ascendente por orden de dorsal; y así sucesivamente hasta los tiempos de corte más próximos a la salida. Se podrán establecer diferentes tiempos de corte en una competición; dichos tiempos de corte tienen que estar claramente especificados en la página web del evento y en el caso que haya reunión técnica se debe informar de los mismos.
- f) en el caso de que un deportista pueda figurar como NF o LAP, los que hayan completado más vueltas figurarán en primer lugar. En el caso de que varios deportistas figuren como NF o LAP en la misma vuelta, los deportistas serán listados de acuerdo con su tiempo en el punto anterior y figurando el más rápido primero o en orden ascendente y por orden de dorsal si no se han tomado los tiempos;
- g) la clasificación por clubes vendrá dada por la suma de tiempos de los tres mejores deportistas clasificados del club, excepto en las competiciones por equipos;
- h) los documentos de los resultados incluirán la siguiente información adicional:
- 1) distancia de los segmentos y número de vueltas,
  - 2) temperatura del agua,
  - 3) temperatura del aire,
  - 4) neopreno permitido / neopreno no permitido,
  - 5) nombre del Delegado Técnico,
  - 6) nombre del Juez Árbitro,
  - 7) nombres de los integrantes del Jurado de Competición.
- i) en el caso de las competiciones de relevos y equipos, es de aplicación lo detallado anteriormente añadiendo los tiempos parciales de cada integrante del equipo;
- j) cuando en una competición el tiempo se cronometra electrónicamente por chip:
- 1) se entregará a cada deportista un chip (1) o más chips. El Delegado Técnico (DT) aprobará el número y el uso de dicho/s chip/s,
  - 2) al iniciar la prueba, los deportistas deberán llevar el chip colocado en el lugar que corresponda de acuerdo con las indicaciones dadas en la reunión previa a la prueba,

- 3) los Oficiales Técnicos (OTs) comprobarán, en la zona previa a la salida, si los deportistas llevan el chip colocado adecuadamente e indicarán, en su caso, la incorrecta colocación para que se modifique. Además, los OTs entregarán un chip a los deportistas que no lo tengan lo que puede conllevar un retraso en el inicio de la prueba hasta que todos los deportistas estén colocados en línea de salida con el chip correspondiente,
  - 4) en caso de que un deportista pierda un chip durante la prueba, los OTs pueden brindar al deportista otro chip bien en T1 o en T2. El deportista decidirá si desea recoger el nuevo chip o no. Si el deportista decide no coger el nuevo chip, los resultados finales pueden no reflejar los desgloses de tiempos. En el caso de las pruebas de Grupos de edad, la pérdida del chip puede resultar en descalificación si fuera imposible confirmar que el deportista en cuestión haya finalizado todos los segmentos de la prueba y finalizado la misma con éxito.
- k) los resultados serán oficiales una vez el Juez Árbitro los haya firmado. Los resultados incompletos pueden ser declarados oficiales en cualquier momento. El Juez Árbitro hará uso de todos los recursos disponibles para decidir la posición final de cada deportista. La información recogida por las diferentes herramientas tecnológicas será de ayuda para tomar la decisión final. Se descalificará a los deportistas que finalicen con un empate intencionado, sin pretensión alguna o muestras de querer finalizar la competición deshaciendo el empate;
  - l) los deportistas paralímpicos que cambian la categoría después de la clasificación serán trasladados la nueva categoría. Los deportistas paralímpicos que no sean elegibles serán retirados de la lista de salida;
  - m) los deportistas paralímpicos que cambien de categoría después de ser observados durante la competición serán incluidos en la nueva categoría. Los deportistas paralímpicos no elegibles aparecerán como NE;
  - n) los resultados pueden ser modificados, sin descontar el tiempo de una sanción cumplida, por:
    - 1) el Juez Árbitro,
    - 2) el Jurado de Competición.
  - o) los resultados pueden ser modificados, sin descontar el tiempo de una sanción cumplida salvo cuando la sanción resulte de una decisión tomada de mala fe, arbitraria o como consecuencia de una aplicación incorrecta del Reglamento por:
    - 1) el Comité Jurisdiccional de Disciplina Deportiva de la FETRI.

## 2.9. UNIFORMIDAD

Los deportistas deberán cumplir los siguientes requisitos de uniformidad:

- a) los deportistas deberán llevar el uniforme durante toda la competición y las ceremonias de entrega de medallas. En las ceremonias de entrega de medallas se permiten las prendas con mangas largas y los pantalones largos;
- b) el uniforme deberá cubrir el torso en su totalidad en el frente. La espalda puede estar descubierta de la cintura para arriba;
- c) todos los deportistas podrán utilizar, en cualquier distancia, uniformes con mangas que se extiendan por encima del codo, pero sin cubrirlo;
- d) se podrán utilizar manguitos, excepto durante el segmento de natación cuando los trajes de neopreno no estén permitidos si el Delegado Técnico los autoriza. En el caso de condiciones climáticas muy adversas, el Delegado Técnico y el Delegado Médico o el Director Médico podrán obligar el uso de manguitos;
- e) no está permitido cubrir las piernas por debajo de las rodillas durante el segmento de natación cuando el uso del traje de neopreno no esté permitido o cuando esté permitido el uso del neopreno pero el deportista decida no ponérselo;
- f) está permitido el uso de manguitos y pantalones largos en las competiciones de Triatlón y Duatlón de invierno;
- g) se recomienda utilizar uniformes de una sola pieza. El deportista deberá tener el torso cubierto durante toda la competición excepto en las competiciones de Media y Larga Distancias donde se permite la exposición del diafragma;
- h) si el uniforme tiene una cremallera, la cremallera podrá estar localizada en el torso o en la espalda. La cremallera se puede desabrochar hasta cualquier longitud siempre y que permanezca unida en todo momento a la parte inferior del uniforme y la parte superior del uniforme cubra los hombros en todo momento. El uniforme debe estar completamente abrochado en los últimos cien metros (100 m) antes de cruzar la línea de meta.
- i) en el caso de las competiciones Élite de Triatlón y Duatlón si el uniforme tiene una cremallera, esta debe estar localizada en la espalda, no estando permitidas las cremalleras en el torso;
- j) el uniforme deberá estar correctamente colocado sobre los hombros siempre que el deportista se encuentre en el Terreno de juego (FOP, por sus siglas en inglés);
- k) las chaquetas para la lluvia o el frío están permitidas en las competiciones de Media y Larga Distancias o cuando el Delegado Técnico lo autorice expresamente (atendiendo a las condiciones climatológicas). En tal caso, deberán tener el mismo diseño que el uniforme de competición o serán de un color que permita la identificación del dorsal y el uniforme (preferiblemente transparente);
- l) la publicidad está permitida en la indumentaria del deportista siempre y cuando no interfiera en las labores de identificación o control de los Oficiales;
- m) además de los aspectos arriba mencionados, las bases reguladoras de las competiciones federadas de ámbito estatal recogen unos requisitos a mayores en determinadas competiciones que los deportistas también deberán cumplir;
- n) el Delegado Técnico, tras consulta con el Delegado Médico y el Director Médico, podrá autorizar excepciones individuales a las normas arriba descritas por razones de salud (por ejemplo, cáncer de piel). Sin embargo, en ningún caso se autorizará cubrir
- o) las manos durante la Natación.

## 2.10. EQUIPAMIENTO Y DORSALES

En relación con el equipamiento y los dorsales se tendrán en cuenta los siguientes aspectos:

- a) el deportista es responsable de su propio equipamiento y ha de comprobar que sus características se ajusten al presente Reglamento de Competiciones. Además, deberá utilizar, sin modificar, todos los dorsales y elementos de identificación proporcionados por el Organizador y aprobados por el Delegado Técnico;
- b) en las competiciones de Triatlón, Triatlón cros, Acuatlón, Acuatlón cros, Triatlón *Gravel*, *Aquabike* y Cuadriatlón se recomienda marcar a los deportistas al menos en la parte inferior del brazo izquierdo y en la parte inferior de la pierna izquierda y siempre en lectura vertical siguiendo las indicaciones del Oficial responsable de esta función;
- c) en las competiciones de Grupos de Edad se recomienda marcar al deportista con su categoría correspondiente en el gemelo izquierdo (por ejemplo, un deportista de la categoría 25-29M se marcará como «M25»);
- d) En el caso de que los deportistas compitan con tatuaje, estos deben estar colocados en posición de lectura vertical en la parte inferior de los brazos y la parte inferior de las piernas;
- e) los dorsales no podrán estar cortados ni doblados y deberán ser perfectamente visibles cuando su uso sea obligatorio. Su utilización en los diferentes segmentos se regula de la siguiente forma en los distintos segmentos:
  - 1) Natación: está permitido introducir el dorsal en el agua siempre y cuando el deportista lleve puesto el traje de neopreno cuando su uso esté permitido (el dorsal se colocará siempre debajo del traje de neopreno y no será visible durante este segmento),
  - 2) Ciclismo: su uso es obligatorio en todas las competiciones con la excepción de la categoría Élite. Deberá ser visible desde la parte trasera del deportista,
  - 3) Carrera a pie: es obligatorio su uso y deberá ser visible en la parte delantera del deportista en las competiciones en las que la normativa de uniformidad no sea de aplicación.
- f) la regulación del uso de dorsales en las competiciones de Triatlón Paralímpico está descrita en el [capítulo 16](#);
- g) las dimensiones máximas del dorsal será 24 cm (ancho) x 20 cm (alto);
- h) la bicicleta deberá portar un dorsal visible en lectura horizontal desde la izquierda a la derecha. Adicionalmente, en las competiciones de Triatlón Cros, Duatlón Cros y *Gravel*, la bicicleta deberá portar un dorsal tipo «placa» que se coloque en el manillar y que pueda ser visible de manera frontal;
- i) en las competiciones de Triatlón de Invierno, “*Swim – Run*” y Cuadriatlón, los deportistas deberán competir con un peto que identifique su número de dorsal y su uso es obligatorio durante toda la competición;
- j) en las competiciones de Cuadriatlón, en el segmento de piragüismo los deberán competir con un peto que identifique su número de dorsal y su uso es obligatorio durante toda la competición.

## 2.11. CONDICIONES EXCEPCIONALES

A continuación, se enumeran una serie de condiciones excepcionales que podrían ocurrir. Podrían darse situaciones diferentes de las indicadas; en tal caso, el Delegado Técnico será el responsable de resolver aplicando los principios descritos en el presente Reglamento. El Delegado Técnico podrá tomar otras decisiones si no fuera posible aplicar las soluciones indicadas a continuación. Los premios económicos y los puntos se distribuirán de acuerdo con los resultados finales de la competición.

En el triatlón, las **condiciones excepcionales** se refieren a situaciones que pueden afectar significativamente el desarrollo de la competición y requieren ajustes en las reglas o procedimientos estándar. Estas condiciones pueden incluir:

**Clima extremo:** Temperaturas muy altas o bajas, tormentas eléctricas, o fuertes vientos pueden obligar a modificar o cancelar segmentos de la carrera.

**Calidad del agua:** Si la calidad del agua no es segura para nadar, el segmento de natación puede ser reemplazado por una carrera a pie adicional.

**Problemas de seguridad:** Cualquier situación que ponga en riesgo la seguridad de los atletas, como accidentes en el recorrido, puede llevar a cambios en la ruta o en la logística del evento.

**Problemas técnicos:** Fallos en el cronometraje o en el equipamiento esencial pueden requerir ajustes en la forma de registrar los tiempos y resultados.

#### Antes de la competición:

- a) una competición de Triatlón se puede modificar a Duatlón, Acuatlón o incluso a una competición con dos segmentos: Natación-Carrera a pie, Ciclismo-Carrera a pie o Carrera a pie-Ciclismo, en distancias equivalentes a las originales. Están permitidas las salidas cronometradas. La opción más recomendable es el Duatlón con el segmento de Carrera a pie más corto primero;
- b) una competición de Duatlón se puede modificar a dos segmentos: Ciclismo-Carrera a pie o Carrera a pie-Ciclismo. Están permitidas las salidas cronometradas;
- c) las competiciones que se tengan que aplazar tendrán como mínimo dos segmentos. Si no fuera posible, se cancelará la competición ya que no se puede celebrar una competición Multideporte que solo conste de una prueba con un único segmento;
- d) las competiciones de relevos podrán sufrir modificaciones siguiendo los mismos criterios que los indicados en los dos apartados anteriores.

#### Modificaciones una vez que ya han comenzado las competiciones:

- a) durante el transcurso de la competición está permitido acortar un segmento pero únicamente uno. El Delegado Técnico y los Oficiales Técnicos emprenderán las acciones necesarias para asegurar una competición justa y la seguridad de todos los deportistas. De otro modo, se parará la competición;
- b) en lo que concierne a las competiciones de relevos, una vez modificado un segmento las modificaciones se mantendrán durante el resto de la competición.

#### Interrupción no prevista de una competición individual de distancia Estándar o Corta una vez dada la salida:

- a) si el deportista que lidera la competición ha completado más del 50 % del último segmento, se puntuará a todos los deportistas de acuerdo con la posición de los últimos datos registrados disponibles;
- b) si se parase a todos los deportistas antes de haber cubierto el 50 % del último segmento, se reiniciará la competición, si fuera posible; de otro modo, no se tendrán en cuenta los resultados.;
- c) Los deportistas DQ no podrán reiniciar la competición. Los deportistas NS, NF y LAP podrán reiniciar la competición. Las sanciones por tiempo serán eliminadas. El Jurado de Competición podrá reunirse antes de la competición para resolver posibles reclamaciones presentadas por los deportistas descalificados.

#### Interrupción no prevista de una competición individual de Media Distancia o de mayor distancia una vez dada la salida:

- a) se puntuará a los deportistas que hayan completado al menos dos segmentos de acuerdo con la posición que indiquen los últimos datos registrados disponibles;

- b) el deportista que no haya completado al menos dos segmentos aparecerá en la lista de resultados como NC (no clasificado);
- c) si se para a todos los deportistas antes del final del segundo segmento, se reiniciará la competición, si fuera posible; de otro modo, no se registrarán los resultados;
- d) Los deportistas DQ no podrán reiniciar la competición. Los deportistas NS, NF y LAP podrán reiniciar la competición. Las sanciones por tiempo serán eliminadas.

Modificación de una competición de relevos por acortar segmentos:

- a) la competición se considerará «válida» para los equipos que hayan completado al menos dos segmentos;
- b) hay dos escenarios posibles:
  - 1) si todos los equipos llegan al punto donde se decide cancelar la competición (por ejemplo, pontón en malas condiciones - sin posibilidad de entrar en el agua), los resultados de la competición serán los que tuvieron los equipos (posición y tiempos) en el momento de la suspensión;
  - 2) si fuera necesario suspender la competición de forma súbita (por ejemplo, por alerta de mal tiempo), los resultados de la competición serán los siguientes:
    - (i) los últimos tiempos desglosados por equipo,
    - (ii) el orden de los equipos en el momento de la suspensión.

Modificación de competiciones con un formato de ronda de calificaciones:

- a) si no se pudiera celebrar toda la ronda de la competición, se tomarán como resultados finales los resultados de la última ronda realizada y se puntuará a los deportistas de acuerdo con los tiempos de esa ronda;
- b) si no se finaliza la primera ronda de la competición, todos los deportistas reiniciarán la misma, si fuera posible; de otro modo, no se registrarán los resultados;
- c) una competición de Triatlón se puede modificar a Duatlón, Acuatlón o incluso a una competición con dos segmentos: Natación-Carrera a pie, Ciclismo-Carrera a pie o Carrera a pie-Ciclismo en distancias equivalentes a las originales. Están permitidas las salidas cronometradas. La opción más recomendable es el Duatlón con el segmento de Carrera a pie más corto en primer lugar;
- d) una competición de Duatlón se puede modificar a dos segmentos: Ciclismo-Carrera a pie o Carrera a pie-Ciclismo. Están permitidas las salidas cronometradas.

**2.12. EQUIPO ASESOR PARA SITUACIONES DE CRISIS**

Todas las competiciones contarán con un Equipo Asesor para situaciones de crisis. Su composición y funciones son las siguientes:

- a) estará disponible para dar apoyo y asesoramiento a los Delegados Técnicos de todas las competiciones del calendario federado oficial de ámbito estatal;
- b) este Órgano estará compuesto por:
  - 1) un representante del Departamento de Competiciones de la FETRI (presidente),
  - 2) un representante del Comité Deportivo de la FETRI,
  - 3) un representante del Comité de Oficiales de la FETRI.
- c) el Departamento de Competiciones de la FETRI podrá invitar a otros miembros electos o personal de la FETRI;
- d) los integrantes estarán disponibles de jueves a domingo, durante todo el fin de semana de la celebración de la competición;
- e) los Delegados Técnicos podrán ponerse en contacto con el presidente del Equipo Asesor y, si así lo decide el presidente, se podrá convocar una reunión del Equipo Asesor.

Este Equipo Asesor brindará apoyo y asesoramiento; sin embargo, la decisión final sobre cualquier asunto *in situ* será responsabilidad del Delegado Técnico (excepto en lo que concierne a la calidad del agua tal y como se indica en el [artículo 8.4](#)).

### 3. SANCIONES

#### 3.1. NORMAS GENERALES

A continuación, se enumeran las normas generales referentes a sanciones y de obligado cumplimiento:

- a) el incumplimiento, por parte de un deportista del Reglamento de Competiciones o de las indicaciones de los Oficiales será motivo de sanción. Las sanciones a aplicar son las siguientes:
  - 1) advertencia verbal,
  - 2) sanción de tiempo,
  - 3) descalificación.
- b) durante la competición, los Oficiales y el Juez Árbitro son las autoridades deportivas que podrán imponer las sanciones arriba mencionadas;
- c) las decisiones de los Oficiales y el Juez Árbitro se presumen correctas y sus actuaciones gozarán de presunción de veracidad. En todo caso, dicha presunción de veracidad de las decisiones de las autoridades deportivas podrá ser reconsiderada tanto en la existencia de un error en los hechos como en la incorrecta aplicación del Reglamento de Competiciones por las personas o entidades participantes cuando se acredite de forma fehaciente a través de mecanismos probatorios;
- d) durante la competición y frente a las sanciones impuestas se podrá interponer el recurso expresamente previsto en este Reglamento de Competiciones;
- e) las sanciones aplicadas en el transcurso de la competición se entienden sin perjuicio de la potestad disciplinaria que podrá ser ejercida por el órgano disciplinario de la FETRI por hechos acontecidos con ocasión de la competición;
- f) Bajo condiciones excepcionales los Oficiales Técnicos podrán modificar las sanciones definidas en el Reglamento de Competiciones de acuerdo con el espíritu del reglamento de competiciones.

#### 3.2. ADVERTENCIA VERBAL

En el caso de las advertencias verbales, se tendrá en cuenta lo siguiente:

- a) el objetivo de la advertencia verbal es alertar a un deportista de una posible violación de una norma e instar una actitud proactiva de los Oficiales. Un Oficial puede aplicar una advertencia verbal para que un deportista corrija una infracción;
- b) se aplicará una advertencia verbal en los siguientes casos:
  - 1) cuando la violación de una norma no sea intencionada y/o no suponga una situación de peligro para el deportista o para terceras personas y pueda ser corregida después de la advertencia verbal,
  - 2) cuando un Oficial interpreta que se va a incumplir una norma (advierte verbalmente para que se cumpla la norma y no se infrinja),
  - 3) cuando no se haya obtenido ninguna ventaja,
  - 4) en cualquier otra circunstancia que, a criterio del Oficial, sea merecedora de esta sanción.
- c) aplicación de una advertencia verbal: el Oficial hará sonar su silbato y el deportista se detendrá, si fuera necesario, y se le pedirá que modifique su comportamiento. Una vez corregido el comportamiento, el deportista podrá continuar. Se entiende que ya se ha cumplido la sanción por advertencia verbal y no cabe otra sanción;
- d) el Oficial Técnico NO tiene obligación de advertir a un deportista antes de imponerle una sanción por infringir una norma del Reglamento que pueda resultar en su descalificación y/o retirada de la competición.

### 3.3. SANCIONES DE TIEMPO

En el caso de las sanciones de tiempo se tendrá en cuenta lo siguiente:

- una sanción de tiempo es apropiada para infracciones leves que no conllevan la descalificación del deportista;
- las sanciones de tiempo se aplican en los lugares indicados en la siguiente tabla. Si el deportista decide detenerse en otro lugar, la sanción no se interpretará como «cumplida» (y por lo tanto, el deportista seguirá sancionado):

	Élite/Sub23, <i>drafting</i> permitido	Élite/Sub23, <i>drafting</i> no permitido	Júnior, Juvenil, Cadete y Grupos de Edad, <i>drafting</i> permitido	Júnior, Juvenil, Cadete y Grupos de Edad, <i>drafting</i> no permitido
<b>Salida</b>	T1	T1	T1	T1
<b>Natación</b>	Área de penalización de Carrera a Pie	Área de penalización de Carrera a Pie	T1	T1
<b>T1</b>	Área de penalización de Carrera a Pie	Área de penalización de Carrera a Pie	Sanción de Tiempo en el lugar de la infracción	Sanción de Tiempo en el lugar de la infracción
<b>Ciclismo</b>	Área de penalización de Carrera a Pie	Área de penalización de Ciclismo	Advertencia Sanción de tiempo en el lugar de la infracción	Área de penalización de Ciclismo
<b>T2</b>	Área de penalización de Carrera a Pie	Área de penalización de Carrera a Pie	Sanción de Tiempo en el lugar de la infracción	Sanción de Tiempo en el lugar de la infracción
<b>Carrera a pie</b>	Área de penalización de Carrera a Pie o en el lugar de la infracción (*)	Área de penalización de Carrera a Pie o en el lugar de la infracción (*)	Advertencia Sanción de tiempo en el lugar de la infracción	Advertencia Sanción de tiempo en el lugar de la infracción

Nota: en el caso del Triatlón / Duatlón de invierno, el Área de penalización de Carrera a pie es sustituido por el Área de penalización de Esquí. En el caso del Duatlón y Acuatlón (formato: Carrera a pie-Natación-Carrera a pie), el Área de penalización de Carrera a pie se refiere al segundo segmento de Carrera a pie.

(\*) Durante la segunda mitad de la Carrera a pie.

- el Oficial decidirá el momento en el que un deportista debe recibir una sanción de tiempo;
- hay dos tipos de infracciones que son penalizadas con sanción de tiempo:

- 1) infracciones por *drafting* como se especifica en el [artículo 5.5](#).
  - 2) otras infracciones incluidas en el [anexo 2](#).
- e) las sanciones de tiempo variarán en función del tipo de infracción:
- 1) infracciones por ir a rueda (*drafting*):
    - (i) tres minutos (3 min) en competiciones de Larga Distancia,
    - (ii) dos minutos (2 min) en competiciones de Media Distancia,
    - (iii) un minuto (1 min) en competiciones de Distancia Estándar,
    - (iv) 30 segundos (30 segundos) en competiciones de Distancia Sprint e inferior.
  - 2) otras infracciones:
    - (i) un minuto (1 min) en competiciones de Larga Distancia,
    - (ii) treinta segundos (30 s) en competiciones de Media Distancia,
    - (iii) quince segundos (15 s) en competiciones de Distancia Estándar,
    - (iv) diez segundos (10 s) en competiciones de Distancia Sprint y relevos;
    - (v) 5 segundos (5 s) en competiciones de Distancia SuperSprint

### 3.4. NOTIFICACIÓN DE LAS SANCIONES

En lo que concierne a la notificación de sanciones:

- a) el Oficial determinará la sanción de tiempo y se lo notificará al deportista tan pronto como sea seguro hacerlo y de acuerdo con el siguiente protocolo:
  - 1) infracciones por ir a rueda (*drafting*):
    - (i) de obligado cumplimiento en el Área de penalización de Ciclismo,
    - (ii) haciendo sonar un silbato, mostrando una tarjeta azul diciendo en castellano o en inglés (en función de la naturaleza de la competición) el número de dorsal del deportista y «Sanción por *drafting*; debes detenerte en el siguiente Área de penalización» (en inglés: *Drafting penalty, you have to stop at the next penalty box*). El Oficial deberá asegurarse que el deportista recibe la notificación y la comprende;
  - 2) las sanciones de tiempo en la Carrera a pie se mostrarán en el tablón o panel de anuncios antes de que el deportista llegue al Área de penalización y de acuerdo con lo siguiente:
    - (i) en caso de una vuelta de Carrera a pie, antes de que el deportista llegue al Área de penalización en la primera vuelta,
    - (ii) en caso de dos vueltas de Carrera a pie, antes de que el deportista llegue al Área de penalización en la primera vuelta,
    - (iii) en caso de tres vueltas de Carrera a pie, antes de que el deportista llegue al Área de penalización en la segunda vuelta,
    - (iv) en caso de cuatro vueltas de Carrera a pie, antes de que el deportista llegue al Área de penalización en la segunda vuelta,
    - (v) en caso de cinco vueltas de Carrera a pie, antes de que el deportista llegue al Área de penalización en la tercera vuelta.
- b) otras infracciones:
  - 1) infracciones que se deben cumplir en la Transición 1 (T1): los deportistas cumplirán la sanción en la Transición 1 antes de entrar en contacto con su equipamiento. Un Oficial Técnico se colocará frente al deportista, junto a su posición en T1, hará sonar su silbato, mostrará una tarjeta amarilla y cronometrará el tiempo de la penalización;
  - 2) infracciones que se deben cumplir en el Área de penalización del segmento de ciclismo: se hará sonar un silbato, se mostrará la tarjeta amarilla y se dirá en voz

alta y en castellano (o en inglés dependiendo de la naturaleza de la competición) el número de dorsal del deportista y a continuación «Sanción de tiempo, debes detenerte en la siguiente Área de penalización» (en inglés: *Time penalty, you have to stop at the next penalty box*). El Oficial Técnico se asegurará de que el deportista escucha y recibe la notificación;

- 3) infracciones que se deben cumplir en el Área de penalización de la Carrera a pie: se notificará a los deportistas que han violado una norma indicando su número de dorsal en un tablero colocado en el Área de penalización de la Carrera a pie, seguido de una «x» + un número que indica si hay más de una violación o incumplimiento y una letra que indica la naturaleza de la violación. Es responsabilidad del deportista, y solo del deportista, comprobar si su número de dorsal está en el tablero (ver los códigos de las letras a continuación).

D	Incumplimiento en la línea de desmontaje.	E	Equipamiento fuera de la caja en el Área de transición.
S	Conducta inapropiada en el segmento de natación.	L	Tirar basura o desperdicios fuera de las zonas asignadas a tal fin.
M	Incumplimiento en la línea de montaje.	V	Otros.
B	Conducta inapropiada en el segmento de ciclismo.	R	Conducta inapropiada en el segmento de carrera a pie.

### 3.5. PROCEDIMIENTO PARA CUMPLIR UNA SANCIÓN DE TIEMPO

En lo relativo al cumplimiento de una sanción de tiempo se aplica lo siguiente:

- a) el Oficial que aplique una sanción de tiempo no tiene por qué dar una explicación por la misma;
- b) cuando se muestre una tarjeta amarilla o azul, el deportista seguirá las instrucciones del Oficial;
- c) sanciones de tiempo en la Transición 1 (sólo para infracciones hasta la T1):
  - 1) Los deportistas que han recibido una sanción de tiempo tienen la opción de detenerse en el Área de penalización de carrera y cumplir la sanción, o continuar hasta finalizar la competición. No detenerse en el Área de penalización tendrá como resultado la descalificación del deportista. El deportista podrá apelar la descalificación y solo en el caso de presentar una apelación podrá aportar evidencias:
  - 2) el Oficial mostrará una tarjeta amarilla cuando el deportista penalizado llega a su posición. El deportista deberá detenerse en su espacio designado en el Área de transición, sin tocar ningún equipamiento. El Oficial empezará a cronometrar el tiempo. Si el deportista toca o mueve su equipamiento, el Oficial le indicará al deportista que no siga haciéndolo y se pausará el tiempo hasta que el deportista se detenga de nuevo y se pueda reanudar el cronometraje,
  - 3) una vez el deportista cumpla la sanción, el Oficial indicará «Continúa» y el deportista podrá reanudar la competición.
- d) sanciones de tiempo en el Área de penalización de Ciclismo:
  - 1) los dorsales de los deportistas no se mostrarán en el Área de penalización. Es responsabilidad del deportista detenerse en el siguiente Área de penalización tras recibir la sanción,
  - 2) el deportista sancionado entrará en el Área de penalización, desmontará de la bicicleta e informará al Oficial de su dorsal, el número de sanciones a cumplir y el color de las tarjetas recibidas. El tiempo empieza a contar cuando el deportista haya cumplido con lo descrito anteriormente y finaliza cuando el Oficial indique «Continúa» en cuyo momento el deportista podrá reanudar la competición. Si el deportista abandona el Área de penalización, el Oficial indicará al deportista que regrese y el tiempo será pausado hasta que el deportista regrese,
  - 3) cuando el deportista sancionado se encuentre en el Área de penalización solo podrán consumir la comida y/o bebida que lleva en su vestimenta o en la bicicleta,
  - 4) durante el periodo de sanción los deportistas no podrán hacer uso de los aseos. En caso de que esto suceda (un deportista se ausenta durante el cumplimiento de una sanción de tiempo), se detendrá el cronometraje del tiempo de sanción hasta que el deportista vuelva al lugar donde debe cumplir su sanción. En el caso de los deportistas PTWC el tiempo empezará a contar una vez el deportista esté completamente detenido,
  - 5) durante el periodo de sanción los deportistas no podrán realizar ajustes mecánicos u operaciones de mantenimiento a su bicicleta.
- e) sanciones de tiempo en el Área de penalización de Carrera a pie:
  - 1) los deportistas que han recibido una sanción de tiempo tienen la opción de detenerse en el Área de penalización y cumplir ahí la sanción o continuar hasta la meta. No detenerse resultará en una descalificación al cruzar la línea de meta. El deportista, en ese caso, puede apelar la sanción. Solo se podrán presentar pruebas cuando se tramite una apelación,
  - 2) los dorsales de los deportistas sancionados se mostrarán claramente en el tablón o panel de anuncios del Área de penalización,

- 3) el deportista sancionado llegará al Área de penalización e informará al Oficial de su dorsal y del número de sanciones a cumplir. El tiempo empieza a contar cuando el deportista ha cumplido con lo escrito anteriormente y finaliza cuando el Oficial indique «Continúa» en cuyo momento el deportista podrá reanudar la competición. Si el deportista abandona el Área de penalización, el Oficial le indicará al deportista que regrese y el tiempo será pausado hasta que el deportista regrese,
  - 4) el dorsal será retirado del tablón o panel una vez el deportista haya cumplido su sanción,
  - 5) un deportista sancionado puede cumplir la sanción en cualquier vuelta de la Carrera a pie,
  - 6) en el caso de infracciones cometidas durante la segunda mitad de la Carrera a pie, la sanción se cumplirá en el mismo lugar donde se haya producido la infracción.
- f) sanción de tiempo en el lugar donde se comete la infracción:
- 1) el Oficial Técnico mostrará una tarjeta amarilla al deportista. Se solicitará al deportista que pare en un lugar seguro a lo largo del segmento de carrera a pie. Si el deportista no para, se detendrá el cronómetro. En cuanto el deportista pare se reanudará el cronómetro,
  - 2) cuando se haya cumplido el tiempo de sanción, el Oficial Técnico dirá «Continúa» y el deportista podrá reanudar la Carrera a pie.

### 3.6. DESCALIFICACIÓN

A continuación, se enumeran los aspectos más relevantes relativos a las descalificaciones de los deportistas:

- a) la descalificación es la sanción para las faltas graves que afecten a la seguridad, la igualdad y/o el resultado y no puedan ser corregidas. El deportista que haya sido sancionado con una descalificación sí podrá continuar en la competición y tiene derecho a interponer una apelación al finalizar la competición. La descalificación se aplicará en los siguientes casos:
  - 1) cuando la infracción sea intencionada,
  - 2) cuando la infracción genere o haya generado una situación de peligro,
  - 3) cuando el deportista no corrija la infracción a una norma advertida por un Oficial o incumpla una orden dada por el Oficial,
  - 4) cuando una infracción no pueda ser corregida, especialmente si afecta o pudiera afectar a la seguridad, a la igualdad entre los deportistas o al resultado final de la competición,
  - 5) cuando un deportista utilice ayudas artificiales no permitidas o reciba ayuda externa,
  - 6) cuando, en una misma competición, un deportista:
    - (i) reciba dos tarjetas azules por ir a rueda en competiciones en las que no esté permitido ir a rueda, hasta distancia Estándar/Olímpica;
    - (ii) reciba tres tarjetas azules por ir a rueda en competiciones en las que no esté permitido ir a rueda, en distancias superiores a la Estándar.
  - 7) en cualquier otra circunstancia que, a criterio del Oficial, sea merecedor de esta sanción.
- b) si las condiciones lo permiten, para indicar la descalificación al infractor:
  - 1) se hará sonar un silbato,
  - 2) se mostrará una tarjeta roja,
  - 3) se verbalizará su número de dorsal y se le informará que está descalificado,

- 4) por razones de seguridad, el Oficial podrá retrasar la comunicación de la descalificación.
- c) las sanciones se comunicarán mostrando el dorsal del deportista en el panel o tablón de sanciones habilitado a tal efecto después de la línea de meta;
- d) se contactará con el deportista (y/o con su club) y se le informará de la descalificación si la descalificación ocurre después de que el deportista haya cruzado la línea de meta, debiendo igualmente ser mostrada dicha sanción en el panel o tablón de sanciones;
- e) un deportista podrá finalizar la competición aunque un Oficial le haya descalificado. No obstante, en caso de infracción MUY GRAVE el Oficial podrá decidir expulsar al deportista de la competición de forma inmediata. La expulsión de la competición supone que el sancionado deberá abandonar la misma y no podrá seguir compitiendo.

### 3.7. DERECHO DE APELACIÓN

En lo que respecta al derecho de apelación se tendrá en cuenta lo siguiente:

- a) el deportista sancionado podrá apelar a excepción de los siguientes casos:
  - 1) una sanción por ir a rueda (drafting),
  - 2) una sanción de tiempo que se haya cumplido previamente.
- b) cuando un deportista cumple una sanción de tiempo, el deportista está aceptando tácitamente dicha sanción y, por lo tanto, no se admite ninguna apelación;
- c) si un deportista NO cumple una sanción de tiempo, será automáticamente descalificado pero podrá apelar la descalificación y/o la decisión del Juez Árbitro de imponer dicha sanción de tiempo;
- d) el Jurado de Competición que recibe la apelación decidirá sobre la pertinencia o no de dicha sanción de tiempo y procederá de la siguiente forma:
  - 1) desestimar la apelación y ratificar la descalificación,
  - 2) ratificar la apelación, desestimar la sanción de tiempo y anular la descalificación.

Los plazos para ejercitar el derecho de apelación se encuentran recogidos en el [artículo 12.3](#) del presente reglamento.

## 4. NATACIÓN

### 4.1. NORMAS GENERALES

A continuación, se enumeran las normas generales para el segmento de natación:

- a) el deportista puede nadar en el estilo que desee. Puede caminar o correr por el fondo, al principio y al final, pero solo antes y/o después de la señal (boya, embarcación, etc.) que indica el inicio del segmento de natación. Puede pararse donde se haga pie o junto a las corcheras o boyas colocadas a lo largo del recorrido, pero no servirse de ellas o de cualquier otro objeto para avanzar. El Delegado Técnico puede dar su autorización para que los deportistas caminen o toquen el fondo para impulsarse en otras zonas del segmento de natación;
- b) el deportista deberá realizar el recorrido marcado tal y como se recoge en el [artículo 2.2](#) del presente documento;
- c) el deportista no podrá recibir ayuda externa;
- d) en caso de emergencia, el deportista deberá alzar el brazo y solicitar asistencia. Una vez sea atendido, el deportista deberá retirarse de la competición;
- e) los deportistas deberán mantener su espacio en el agua mostrando siempre una conducta deportiva:
  - 1) cuando los deportistas realizan contacto accidental en durante el segmento de natación e inmediatamente después se apartan, no incurrir en ninguna infracción,
  - 2) cuando los deportistas realizan contacto durante el segmento de natación y el deportista sigue impidiendo el progreso de otro deportista sin hacer esfuerzo para apartarse, incurrir en una sanción de tiempo,
  - 3) elegir de manera deliberada a un deportista para impedir su progreso, ganar ventaja de manera injusta y potencialmente causar daño, resultará en descalificación y podrá ser remitido al Comité Jurisdiccional de Competición y Disciplina Deportiva;
  - 4) Los deportistas que sumerjan, golpeen, arañen o pateen a otros deportistas serán descalificados y se remitirá un informe al Comité Jurisdiccional de Competición y Disciplina Deportiva;
- f) en el caso de las competiciones de equipos, el hecho de no seguir el recorrido marcado supondrá la descalificación de todo el equipo;
- g) el Reglamento con especificaciones relativas a la calidad del agua se encuentra recogido en el [capítulo 8](#).
- h) En las competiciones Élite, los deportistas deberán tener las uñas cortas y recortadas de manera que no resulten peligrosas. Los Oficiales podrán requerir que se recorten, si se entendiese que su forma puede hacer daño a otros deportistas;

## 4.2. TEMPERATURA DEL AGUA

El uso de traje de neopreno puede ser obligatorio, permitido o prohibido en función de la distancia (en metros) y la temperatura del agua (en °C) según lo indicado en la siguiente tabla:

### Competiciones Élite, Sub23, Júnior, Juvenil y Cadete

Distancia	Prohibido por encima de	Obligatorio por debajo de
Hasta 1500 m	20 °C	15,9 °C
Más de 1500 m	22 °C	15,9 °C

El traje de neopreno deberá cubrir al menos el torso cuando su uso sea obligatorio.

En el caso de las competiciones con un segmento de natación por encima de 1500 m y con salidas separadas para Élite y Grupos de Edad, el Delegado Técnico podrá autorizar tomar como referencia de temperatura del agua únicamente la de aplicación para Grupos de Edad, es decir, la temperatura más alta.

### Competiciones de Grupos de Edad hasta 45-49 o Veteranos 1

Distancia	Prohibido por encima de	Obligatorio por debajo de
Hasta 1500 m	22 °C	15,9 °C e inferior
Más de 1500 m	24,6 °C	15,9 °C

### Competiciones de Grupos de Edad desde 50-54 o Veteranos 2

Distancia	Permitido	Obligatorio por debajo de
Todas las distancias	Independientemente de la temperatura	15,9 °C

El traje de neopreno deberá cubrir al menos el torso cuando su uso sea obligatorio.

**Tiempo máximo de permanencia en el agua (el Delegado Técnico y el Comité Organizador podrá determinar tiempos de corte inferiores a estos tiempos de permanencia máxima en el agua)**

Distancia	Élite, Sub-23, Júnior, Juvenil y Cadete	Grupos de Edad
Hasta 300 m	10 min	20 min
De 301 a 750 m ≤ 31 °C	20 min	30 min
De 301 a 750 m > 31 °C	20 min	20 min
De 751 a 1000 m	25 min	50 min
De 1001 a 1500 m	30 min	1 h 10 min
De 1501 a 3000 m	1 h 15 min	1 h 40 min
De 3001 a 4000 m	1 h 45 min	2 h 20 min

### 4.3. MODIFICACIONES

Distancia Original Natación	Temperatura del agua (°C)								
	>= 33 °C	32,9 °C 32,0 °C	31,9 °C 31,0 °C	30,9 °C 15,0 °C	14,9 °C 14,0 °C	13,9 °C 13,0 °C	12,9 °C 12,0 °C	11,9 °C 11,0 °C	< 11,0 °C
Hasta 300 m	Canc	Distancia Original							Canc
750 m	Canc	Canc	750 m	750 m	750 m	750 m	750 m	Canc	Canc
1000 m	Canc	Canc	750 m	1000 m	1000 m	1000 m	750 m	Canc	Canc
1500 m	Canc	Canc	750 m	1500 m	1500 m	1500 m	750 m	Canc	Canc
1900 m	Canc	Canc	750 m	1900 m	1900 m	1500 m	750 m	Canc	Canc
2000 m	Canc	Canc	750 m	2000 m	2000 m	1500 m	750 m	Canc	Canc
2500 m	Canc	Canc	750 m	2500 m	2500 m	1500 m	750 m	Canc	Canc
3000 m	Canc	Canc	750 m	3000 m	3000 m	1500 m	750 m	Canc	Canc
3800 m	Canc	Canc	750 m	3800 m	3000 m	1500 m	750 m	Canc	Canc
4000 m	Canc	Canc	750 m	4000 m	3000 m	1500 m	750 m	Canc	Canc

Las temperaturas del agua indicadas en la sección anterior NO siempre serán las temperaturas de referencia para la toma de decisión final. Cuando la temperatura del agua sea superior a 22 °C, las temperaturas de la tabla se aplicarán como se indican (sin modificación alguna). Cuando la temperatura del agua sea de 22 °C o inferior, y la temperatura del aire sea de 15 °C o inferior, el valor de la temperatura del agua será ajustado de acuerdo con la siguiente tabla:

		Temperatura Exterior (°C)										
		15,0	14,0	13,0	12,0	11,0	10,0	9,0	8,0	7,0	6,0	5,0
Temperatura del Agua (°C)	22,0	18,5	18,0	17,5	17,0	16,5	16,0	15,5	15,0	14,5	14,0	C
	21,0	18,0	17,5	17,0	16,5	16,0	15,5	15,0	14,5	14,0	13,5	C
	20,0	17,5	17,0	16,5	16,0	15,5	15,0	14,5	14,0	13,5	13,0	C
	19,0	17,0	16,5	16,0	15,5	15,0	14,5	14,0	13,5	13,0	12,5	C
	18,0	16,5	16,0	15,5	15,0	14,5	14,0	13,5	13,0	12,5	12,0	C
	17,0	16,0	15,5	15,0	14,5	14,0	13,5	13,0	12,5	12,0	C	C
	16,0	15,5	15,0	14,5	14,0	13,5	13,0	12,5	12,0	C	C	C
	15,0	15,0	14,5	14,0	13,5	13,0	12,5	12,0	C	C	C	C
	14,0	14,0	14,0	13,5	13,0	12,5	12,0	C	C	C	C	C
13,0	13,0	13,0	13,0	12,5	12,0	C	C	C	C	C	C	

C = Cancelada

En caso de condiciones meteorológicas extremas tales como fuertes vientos, lluvia intensa, corrientes, etc., el Delegado Técnico y/o el Delegado Médico podrán decidir la longitud del segmento de natación y el uso o no del traje de neopreno. La decisión final se tomará una hora (1 h) antes de la salida y se comunicará de forma clara y expresa a los deportistas.

Para las competiciones de Acuatlón con el formato Carrera a pie-Natación-Carrera a pie, si la temperatura del agua es inferior a 22 °C se modificará la competición al formato Natación-Carrera a pie y se sumará la distancia de los dos segmentos.

La temperatura oficial del agua se medirá en un punto medio del trazado, y en otros dos puntos del segmento de natación a una profundidad de 60 cm; estas mediciones se realizarán una hora (1 h) antes de dar la salida; la temperatura más baja de las tomadas se considerará «la temperatura oficial». Si la temperatura media medida es de 27 °C o inferior, se tomará como temperatura oficial del agua la temperatura medida más baja. Si

la temperatura media medida está por encima de 27 °C, se tomará como temperatura oficial del agua la temperatura medida más alta.

#### 4.4. SELECCIÓN DE POSICIÓN DE SALIDA EN LAS COMPETICIONES ÉLITE

En las competiciones Élite, los deportistas deberán tener en cuenta los siguientes aspectos a la hora de elegir su posición de salida:

- a) antes del inicio de la competición los deportistas serán alineados para su presentación. Un Oficial se encargará de dirigir a los deportistas a la zona de salida de uno en uno;
- b) una vez entran a la zona de salida, los deportistas elegirán su posición y permanecerán en la misma hasta la salida El Delegado Técnico podrá decidir cancelar este proceso y asignar posiciones de salida de acuerdo con la numeración de los dorsales en los casos en que no exista un *ranking* o cuando se de otra circunstancia excepcional;
- c) los Oficiales anotarán la posición elegida y los deportistas no podrán cambiar su posición ni podrán ocupar dos posiciones;
- d) el proceso de selección de posición de salida finaliza cuando cada deportista está en la posición de salida elegida y los Oficiales confirman que están preparados levantando la bandera.

#### 4.5. SELECCIÓN DE POSICIÓN DE SALIDA EN EL RESTO DE COMPETICIONES

En lo que concierne a la selección de la posición de salida de los deportistas no Élite, aplica lo siguiente:

- a) se agrupará a los deportistas de uno o varios Grupos de Edad / Categorías en las diferentes Cámaras de llamadas;
- b) un Oficial será responsable de indicar a los deportistas en qué momento deben avanzar hacia la zona de salida, así como controlar el flujo para que ese desplazamiento se realice con seguridad y de forma fluida;
- c) los deportistas seleccionarán una posición / lugar que esté libre. Los Oficiales podrán indicar a los deportistas que se cambien de posición si se observa un agrupamiento de deportistas en una zona dada y hay espacios libres en otra zona.

#### 4.6. PROTOCOLO DE SALIDA (LANZADA)

En lo que concierne a la salida del tipo lanzada:

- a) se denomina salida lanzada cuando un grupo de deportistas realizan juntos la salida y en el mismo momento. Puede realizarse para cualquier competición y categoría;
- b) una vez que se han alineado a todos los deportistas están en la zona de salida (confirmado por los Oficiales Técnicos) y el Terreno de juego está listo para la competición, el Delegado Técnico anunciará «A las órdenes del Juez de Salida
- c) en cualquier momento después del anuncio y siempre antes de veinte segundos (20 segundos), el Oficial de salida hará sonar una bocina que indicará la salida;
- d) la salida deberá ser hacia adelante en dirección a la primera boya sin desviarse de la trayectoria, no pudiendo iniciarse la competición desde una posición diferente a la asignada hasta que los deportistas tocan el agua;
- e) salida nula: en el caso de que varios deportistas avancen antes de que suene la bocina indicando la salida, el Juez Árbitro o el Oficial designado, declararán la salida como no válida. Esta declaración puede realizarse siguiendo las indicaciones de los Oficiales de salida indicando con una bandera que se ha producido una salida nula o por la propia decisión del Juez Árbitro. Se podrá declarar una salida nula en los casos

en que no todos los deportistas tengan la oportunidad de iniciar la competición al mismo tiempo;

- f) salidas irregulares: los deportistas que ignoren el protocolo indicado o se adelanten a la salida cuando el resto de los deportistas lo hacen en el momento en que suena la bocina, recibirán una sanción de tiempo en la Transición 1 en función de la distancia de la competición. En el caso de las competiciones de relevos, la penalización la tiene que cumplir el primer deportista del equipo;
- g) las salidas de las competiciones Abiertas o de Grupos de Edad se podrán organizar en diferentes oleadas. Los deportistas de cada categoría serán agrupados en una única oleada. También una única categoría podrá ser dividida en varios grupos u oleadas en el caso de que el Delegado Técnico así lo determine por razones de seguridad o capacidad en el Terreno de juego;
- h) si un deportista inicia la competición en una salida anterior a la asignada será descalificado;
- i) si un deportista llega tarde a la salida asignada necesitará la autorización del Oficial de salida para iniciar la competición en una salida posterior. La hora de salida (para el cronometraje y los resultados finales) será la que tenía asignada en origen;
- j) para el resto de las disciplinas (Duatlón, Duatlón cros, Triatlón cros, Triatlón de invierno, Acuatlón, Acuatlón cros, Cuadriatlón) el protocolo de salida es el mismo con las adaptaciones necesarias.

#### 4.7. PROTOCOLO DE SALIDA (INTERVALOS)

En lo que concierne a la salida por intervalos:

- a) las salidas por intervalos son aquellas que se desarrollan con un diferencia de tiempo entre diferentes deportistas / equipos (por ejemplo, las salidas en Triatlón Paralímpico para las clases PTVI y PTWC se realizan en dos intervalos distintos);
- b) es responsabilidad de los deportistas ser puntuales para estar en la línea de salida a la hora señalada;
- c) se grabarán las salidas con una cámara de vídeo;
- d) los Oficiales de salida son responsables de sincronizar sus relojes con los del cronometrador oficial;
- e) los Oficiales de salida deberán garantizar que la competición comience a la hora establecida. Junto a la línea de salida se situará un Oficial que anotará debidamente todos los incidentes y/o infracciones durante la salida. Se anotará la hora de salida real de los deportistas, manual y electrónicamente, para contar con el registro en caso de que el Jurado de Competición indique que un deportista salió tarde por fuerzas de causa mayor;
- f) se llamará a los deportistas a la zona de salida y ocuparán sus posiciones siguiendo las instrucciones de los Oficiales Técnicos;
- g) diez minutos (10 min) antes de la hora de salida establecida todos los deportistas deberán estar preparados en la zona de salida;
- h) cinco minutos (5 min) antes de la hora de salida establecida se solicitará a los deportistas que ocupen sus posiciones en la zona de salida;
- i) un minuto (1 min) antes de la hora de salida establecida se pedirá a los deportistas que entren al agua o que se acerquen a la línea de salida;
- j) cuando todos los deportistas estén posicionados se dará paso al «protocolo de salida». Se anunciará «A las órdenes del Juez de Salida»;
- k) se hará sonar la señal de salida (bocinazo) en el momento exacto de la salida de la primera oleada;

- l) en el caso de una «salida válida», si un deportista sale antes no se le indicará que vuelva a la línea de salida;
- m) los deportistas que salgan antes recibirán una sanción de tiempo en la Transición 1 (T1);
- n) se descalificará a todo deportista que salga antes de que se haya iniciado el «protocolo de salida» o que salga en una oleada distinta a la asignada;
- o) los deportistas que lleguen tarde a la oleada asignada deberán esperar a que el Oficial de salida les dé permiso para salir;
- p) la hora de salida de cada deportista será la hora de salida asignada para su oleada y no cabe modificación alguna de su hora de salida.

#### 4.8. PROTOCOLO DE SALIDA (CONTRARRELOJ)

En lo que concierne a la salida de contrarreloj:

- a) las salidas contrarreloj son aquellas en la que los diferentes deportistas / equipos comienzan la competición a la hora asignada;
- b) es responsabilidad de los deportistas ser puntuales para estar en la línea de salida a la hora señalada;
- c) se grabarán las salidas con una cámara de vídeo;
- d) los Oficiales de salida son responsables de sincronizar sus relojes con los del cronometrador oficial;
- e) los Oficiales de salida deberán garantizar que la competición comience a la hora establecida. Junto a la línea de salida se situará un Oficial que anotará debidamente todos los incidentes y/o infracciones durante la salida. Se anotará la hora de salida real de los deportistas, manual y electrónicamente, para contar con el registro en caso de que el Jurado de Competición decidiese que un deportista salió tarde por fuerzas de causa mayor;
- f) los deportistas serán alineados de acuerdo con las horas de salida asignadas;
- g) un Oficial indicará al deportista el tiempo que le queda para su salida, quince segundos (15 s) y cinco segundos (5 s) antes de la misma;
- h) el Oficial Técnico responsable de la salida anunciará la salida utilizando una bocina manual / electrónica, o alternativamente la cuenta atrás desde los cinco segundos (5 s): (cinco, cuatro, tres, dos, uno, «Salida»);
- i) los deportistas que salgan antes recibirán una sanción de tiempo en la Transición 1 (T1);
- j) se descalificará a todo deportista que salga antes de que se haya iniciado el «protocolo de salida»;
- k) los deportistas que lleguen tarde a la hora asignada deberán esperar a que el Oficial de salida les dé permiso para salir;
- l) la hora de salida de cada deportista será la hora de salida asignada y no cabe modificación alguna de su hora de salida.

#### 4.9. PROTOCOLO DE SALIDA (ROLLING START)

En lo que concierne a la salida del tipo *Rolling Start*.

- a) este sistema de salida es apropiado para competiciones de Media y Larga Distancias. Puede ser utilizado en competiciones en las que ir a rueda (*drafting*) no esté permitido, aunque no sean competiciones de Media y/o Larga Distancias, o en aquellas competiciones donde las condiciones de la zona de salida no brinden una anchura adecuada para ofrecer a los deportistas una salida segura;

- b) este sistema consiste en que cada deportista tendrá registrada su hora de salida en el momento en que crucen la línea que determina el inicio de la competición y que contará con una toma de registro de tiempos. Se podrán dar dos situaciones: competiciones en las que diferentes categorías sean agrupadas y salen sin orden específico en horarios específicos o bien una salida continua para todos los deportistas participantes;
- c) este sistema solo se aplica a competiciones y/o salidas de Grupos de Edad;
- d) no se realizará una salida en masa;
- e) el Oficial de salida puede interrumpir el proceso de salida en cualquier momento;
- f) el Oficial de salida determinará la hora de salida de cualquier deportista en el caso de que se produzcan incidencias durante la salida;
- g) si un deportista tuviera registrados dos o más tiempos de salida, se tomará como válido el registro con la primera hora de salida;
- h) en el caso de que los deportistas sean agrupados, resultará descalificado el deportista que salga en una oleada anterior a la asignada;
- i) los deportistas que lleguen tarde a la oleada asignada deberán esperar a que el Oficial de salida les dé permiso para salir y la hora de salida será la hora real de salida del deportista.

#### 4.10. EQUIPAMIENTO

A continuación, se mencionan los aspectos más relevantes sobre el equipamiento:

##### Gorro de natación:

- 1) todos los deportistas deberán llevar puesto el gorro oficial (entregado por el Organizador o la FETRI) durante el segmento de natación. El gorro deberá estar numerado;
- 2) en una competición de Acuatlón y durante el primer segmento de carrera a pie, los deportistas pueden llevar consigo el gorro oficial y las gafas de natación hasta el Área de transición (pero sin ponérselos);
- 3) la FETRI o el Comité Organizador Local distribuirá los gorros de natación;
- 4) si un deportista desea utilizar dos gorros de natación, el segundo gorro (no oficial) no podrá llevar ningún distintivo comercial y el gorro oficial deberá estar siempre superpuesto al segundo gorro (no oficial) desde el mismo momento en que los deportistas son llamados a Cámara de Llamadas (solo será visible el gorro oficial);
- 5) el gorro oficial no podrá llevar el logo de ningún patrocinador a excepción de los logos aprobados por la FETRI / Comité Organizador Local;
- 6) los deportistas no podrán alterar el orden de los gorros arriba descrito en ningún momento o forma;
- 7) si un deportista no lleva puesto el gorro oficial o altera el orden de los gorros, el deportista recibirá una sanción de tiempo o incluso podrá ser descalificado;
- 8) se permite el uso de gorros de neopreno siempre que el uso del traje de neopreno esté permitido y siempre debajo del gorro oficial.

##### Traje de triatlón:

- 1) los deportistas deberán llevar un traje de triatlón en las competiciones en las que no esté permitido el uso de neopreno. Si un deportista decide llevar más de un traje, ambos deberán cumplir con las especificaciones indicadas y no se los podrá quitar durante toda la competición, a excepción de las competiciones de Media y Larga Distancias;
- 2) los trajes de triatlón deberán estar compuestos al 100 % por material textil, consistentes en hilos naturales y/o sintéticos individuales y tejidos no consolidados que se utilizan para constituir un tejido tricotado y/o trenzado (por norma general, esto se refiere a trajes de triatlón hechos únicamente de nylon o licra y que no tienen ningún material de goma / caucho tales como neopreno o poliuretano);
- 3) cuando el uso del neopreno no esté permitido, están prohibidas las prendas que cubran cualquier parte de los brazos por debajo de los codos y cualquier parte de las piernas por debajo de las rodillas con la excepción de lo recogido en el [artículo 2.9](#).

##### Traje de piel:

- 1) deberán estar compuestos al 100 % por material textil consistentes en hilos naturales y/o sintéticos individuales y tejidos no consolidados que se utilizan para constituir un tejido tricotado y/o trenzado (esto generalmente se refiere a trajes de triatlón hechos únicamente de nylon o licra y que no tienen ningún material de goma / caucho tales como neopreno o poliuretano);
- 2) competiciones Distancia Estándar/Olímpica o inferior, los trajes de piel solo están permitidos para Grupos de Edad;
- 3) resto de competiciones, los trajes de piel están permitidos para todas las categorías;

- 4) los trajes de piel deberán quitarse una vez finalizado el segmento de natación, teniendo en cuenta que el deportista en ningún caso puede quedarse desnudo en el Área de transición;
- 5) la temperatura del agua NO condiciona el uso de los trajes de piel. Están permitidos a cualquier temperatura.

Traje de neopreno:

- 1) el traje de neopreno no puede exceder los 5 mm de grosor en cualquier parte de este. Si el traje de neopreno se compone de dos piezas, el grosor en las zonas superpuestas no puede exceder los 5 mm. Se admite +/- 0,3 mm de tolerancia;
- 2) quedan prohibidos los dispositivos de propulsión que de una ventaja al deportista o pueden suponer un riesgo para otras personas;
- 3) la parte más externa del traje de neopreno se ajustará al cuerpo del deportista durante el segmento de natación;
- 4) el traje de neopreno puede cubrir cualquier parte del cuerpo excepto la cara, las manos y los pies. Cuando sea obligatorio el uso del neopreno, el traje de neopreno deberá cubrir al menos el torso;
- 5) no hay ninguna restricción sobre la longitud de la cremallera.

Dispositivos electrónicos:

Está permitida la utilización de dispositivos electrónicos excepto en situaciones en que su uso distraiga al deportista y le impida prestar plena atención a todo lo que acontece en el Terreno de juego, la sede e inmediaciones (incluyendo, obviamente, los trazados de los distintos segmentos).

Equipamiento no permitido:

- 1) dispositivos de propulsión artificial;
- 2) dispositivos de flotación;
- 3) guantes;
- 4) calcetines, excepto cuando el uso del traje de neopreno sea obligatorio;
- 5) trajes de neopreno o alguna parte de los trajes de neopreno, incluyendo gorro de neopreno, cuando el uso de estos no está permitido;
- 6) trajes de triatlón no certificados;
- 7) tubos respiradores;
- 8) dorsales visibles (en competiciones en las que no esté permitido el uso del neopreno);
- 9) auriculares que se inserten o cubran las orejas, con la excepción de los tapones de protección para los oídos;
- 10) dispositivos hinchables de seguridad en el caso de que estén desplegados;
- 11) trajes, chalecos o cualquier otra prenda que contenga alguna parte fabricada con material de goma / caucho, como por ejemplo poliuretano y neopreno;
- 12) bañador corto de neopreno;
- 13) pírsines, aros o collares (es decir, cualquier elemento que pueda considerarse peligroso);
- 14) relojes: está prohibido su uso en las competiciones Élite/Sub23 en competiciones de triatlón sobre distancia estándar e inferiores. De manera excepcional el Juez Árbitro podrá autorizar el uso de los mismos.

## 5. CICLISMO

### 5.1. NORMAS GENERALES

A continuación, se enumeran los aspectos más relevantes para el segmento de ciclismo:

- a) los deportistas deberán obedecer y respetar las normas de tráfico en vigor y de manera específica las indicadas, en su caso, para la competición;
- b) los deportistas no pueden progresar sin la bicicleta;
- c) los deportistas tienen que competir con la bicicleta que han presentado en el control de material:
- d) los deportistas que abandonen el recorrido, por razones de seguridad, deberán incorporarse al mismo sin obtener ninguna ventaja. Si un deportista obtuviese alguna ventaja en su incorporación, el deportista recibirá una sanción de tiempo que se cumplirá en el Área de transición para los Grupos de Edad y en el Área de penalización de Carrera a pie para el resto;
- e) circular en bicicleta de manera peligrosa podrá resultar en una tarjeta amarilla. Esto incluye, pero no está limitado, a adelantar a otro deportista por el lado contrario (es decir, por la derecha);
- f) un ciclista NO será sancionado cuando adelante o entre en contacto con otro ciclista de forma NO intencionada e inmediatamente después de la acción se aleje sin causar ningún accidente / incidente;
- g) un ciclista recibirá una sanción de tiempo cuando adelante o entre en contacto con otro ciclista de forma peligrosa y, en vez de alejarse inmediatamente, continúe impidiendo el avance del ciclista afectado / adelantado;
- h) se descalificará al ciclista que de forma deliberada actúe contra otro ciclista impidiendo su avance, aprovechando esta situación para ganar ventaja injusta y potencialmente causar daño al otro deportista o incluso un accidente. Además, se podrá informar al Comité Jurisdiccional de Disciplina Deportiva.

### 5.2. EQUIPAMIENTO

En lo que concierne al equipamiento se tendrán en cuenta los siguientes aspectos:

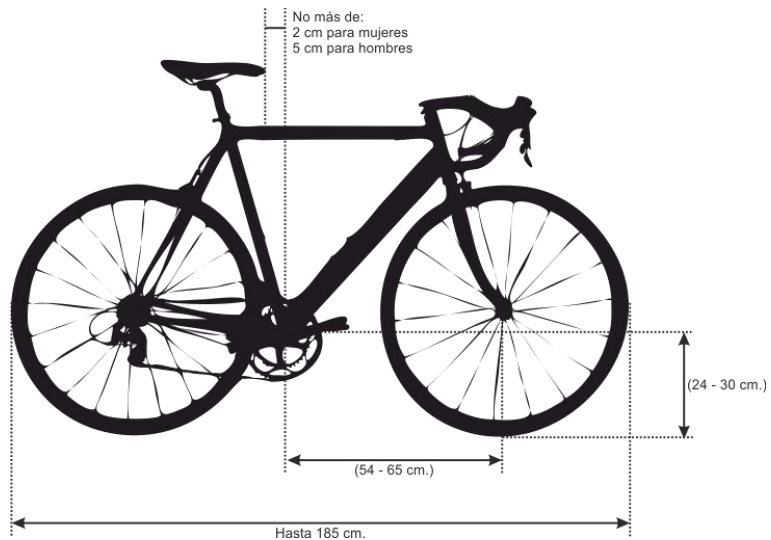
- a) por norma general, se aplicará el Reglamento de la Unión Ciclista Internacional (UCI, por sus siglas en inglés) a fecha 1 de enero del año en curso:
  - 1) el Reglamento UCI para competiciones en ruta será de aplicación para las competiciones de Duatlón y Triatlón donde esté permitido ir a rueda (*drafting* permitido);
  - 2) el Reglamento UCI para competiciones de contrarreloj será de aplicación para las competiciones de Duatlón y Triatlón donde no esté permitido ir a rueda (*drafting* no permitido);
  - 3) el Reglamento UCI MTB (BTT por sus siglas en castellano) será de aplicación para competiciones de Triatlón de Invierno, Triatlón cros y Duatlón cros.
- b) la bicicleta es un vehículo de tracción humana con dos ruedas de igual diámetro. La rueda delantera deberá ser dirijible: un sistema compuesto de dos pedales y una cadena dirige la rueda trasera. Las bicicletas son comúnmente llamadas «bicis». Las bicicletas deberán tener las siguientes características en los siguientes apartados:

#### **A/Competiciones Élite en las que esté permitido ir a rueda (*drafting* permitido):**

- 1) cuadro:
  - (i) el cuadro de la bicicleta deberá ser de formato tradicional, es decir, construido sobre un triángulo principal de tres elementos tubulares rectos o cónicos (los cuales pueden ser redondeados, ovalados o planos), de tal forma que cada elemento siga una línea recta. Los

elementos del cuadro deberán estar dispuestos de tal forma que los puntos de unión deberán seguir el siguiente patrón: el tubo superior conecta la parte superior del tubo del sillín con el tubo de la dirección; el tubo del sillín (desde el cual se extiende la tija del sillín) deberá conectar al eje de pedaliar con el tubo superior; el tubo diagonal deberá conectar el eje de pedaliar con la parte delantera del tubo superior o el tubo de la dirección. Los triángulos traseros deberán estar formados por vainas, tirantes y el tubo del sillín, con los tirantes anclados al tubo del sillín en los puntos comprendidos en los límites establecidos por la proyección del tubo superior. La sección máxima de los elementos deberá ser 8 cm y la mínima 2,5 cm. Esta sección mínima se puede reducir a 1 cm en el caso de vainas y tirantes. La sección mínima para los elementos de la horquilla puede ser de 1 cm, estos pueden ser rectos o curvos. La relación máxima de cualquiera de dos dimensiones en una sección transversal de cualquier tubo será de 1:3,

- (ii) la bicicleta no tendrá más de 185 cm de longitud ni más de 50 cm de anchura,
  - (iii) la distancia mínima desde el suelo al eje de pedaliar será de 24 cm y la máxima de 30 cm,
  - (iv) no habrá menos de 54 cm y no más de 65 cm entre la línea vertical que pasa por el centro de eje del pedaliar y la línea vertical que pasa por el centro del eje de la rueda delantera,
  - (v) no se permite el uso de carenados. Está prohibido cualquier dispositivo añadido a la estructura que esté destinado o tenga el efecto de disminuir la resistencia al aire, o de manera artificial acelerar la propulsión (por ejemplo, las pantallas protectoras),
  - (vi) las bicicletas que tengan un código UCI RD ([UCI Road Race Homologation Label](#)) están permitidas en las competiciones en las que esté permitido ir a rueda (*drafting* permitido), incluso si contradicen alguno de los cinco primeros puntos del [artículo 5.2.b](#),
  - (vii) no está permitido el uso de bicicletas homologadas por la UCI para competiciones de contrarreloj (código TT), salvo que cumplan con las especificaciones descritas en los puntos anteriores.
- 2) posición del sillín en las competiciones Élite:
- (i) la línea vertical que toque la parte delantera del sillín no estará a menos de 5 cm por detrás para hombres y 2 cm por detrás para mujeres de la línea vertical que pasa por el centro del eje del pedaliar. El deportista no debe tener la capacidad de ajustar el sillín más allá de estas líneas de referencia durante la competición,
  - (ii) el ratio entre el E (fémur) y E+F (fémur + tibia) y entre F (tibia) y E+F (fémur + tibia) suele estar alrededor del 56 % al 44 %. Se podrá considerar la excepción cuando el ratio esté cercano al 50/50,
  - (iii) se podrán solicitar excepciones a este punto del Reglamento previa solicitud al Departamento de Competiciones de la FETRI. Las excepciones tendrán una validez de cuatro años.
- 3) bicicletas no tradicionales:
- (i) las bicicletas no tradicionales serán consideradas ilegales, a menos que treinta (30) días antes de la competición se haya solicitado la aprobación excepcional al Comité de Jueces y Oficiales,
  - (ii) dicha solicitud irá acompañada de información gráfica y visual para su posterior archivo,
  - (iii) en el siguiente enlace estará disponible un catálogo con las bicicletas cuya excepción ha sido aprobada <https://www.triatlon.org/>.



- 4) logos y pegatinas de dorsal:
- (i) la bicicleta del deportista solo podrá llevar logos de productos relacionados con la bicicleta,
  - (ii) los logos no deberán interferir o incluso esconder el número de dorsal en el cuadro de la bicicleta,
  - (iii) en la bicicleta se podrá poner el nombre y/o apellidos del deportista, ya sea en la barra horizontal de la bici o en el eje del sillín, pero nunca sobrepasará los 10 cm<sup>2</sup>,
  - (iv) los dorsales para la bicicleta entregados por la FETRI o por el Comité Organizador se colocarán en la bicicleta siguiendo las indicaciones pertinentes y sin alterarlos en ninguna forma o medida.

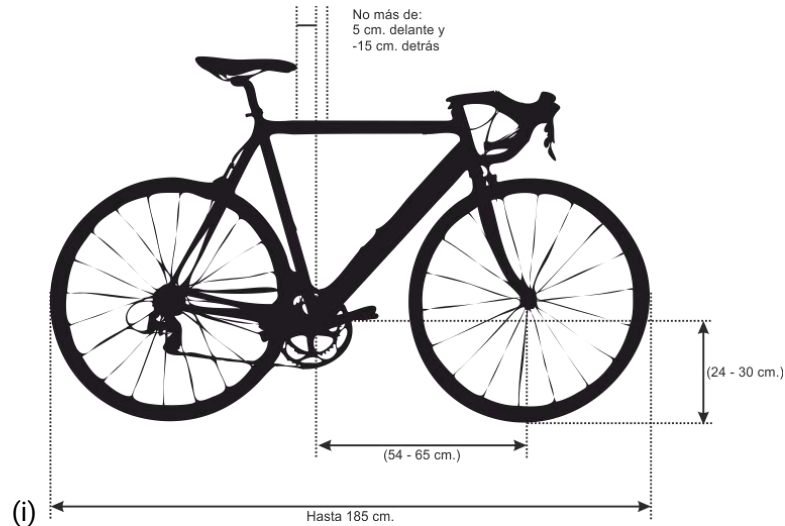
**B/Resto de competiciones (Grupos de Edad, Triatlón Paralímpico, Abiertas, etc.) y en las que no esté permitido ir a rueda (*drafting* no permitido):**

- 1) cuadro:
- (i) la bicicleta no tendrá más de 185 cm de longitud ni más de 50 cm de anchura,
  - (ii) la distancia mínima desde el suelo al eje de pedalier será de 24 cm y la máxima de 30 cm,
  - (iii) la línea vertical que toque la parte delantera del sillín no estará más de 5 cm por delante y 15 cm por detrás de la línea vertical que pasa por el centro del eje de pedalier. El deportista no debe tener la capacidad de ajustar el sillín más allá de estas líneas de referencia durante la competición,
  - (iv) el cuadro de la bicicleta seguirá el modelo tradicional: siendo un cuadro cerrado formado por tubos rectos o curvados (cuyo perfil puede ser redondo, ovalado, plano en forma de lágrima u otros). Serán admitidos los cuadros en forma de diamante (sin tubo vertical) o con un triángulo trasero que no se inserta en la parte alta del tubo vertical,
  - (v) las bicicletas que tengan un código UCI TT ([UCI Time Trial Homologation Label](#)) están permitidas en las competiciones en las que esté permitido ir a rueda (*drafting* permitido), incluso si contradicen alguno de los cinco primeros puntos del [artículo 5.2.b.](#)
- 2) posición del sillín: la línea vertical que toque la parte delantera del sillín no estará a menos de 5 cm por delante y 15 cm por detrás de una línea vertical

que pase por el centro del eje del pedalier. Durante la competición, el deportista NO podrá ajustar el sillín más allá de estas líneas de referencia.

3) bicicletas no tradicionales:

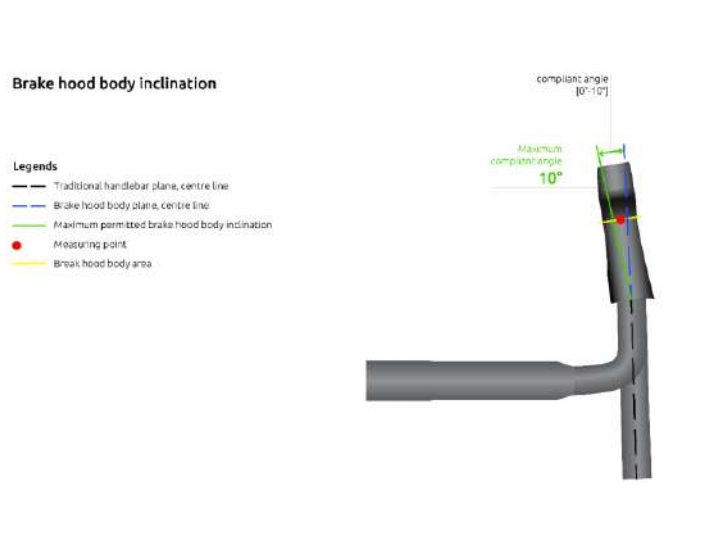
- (i) las bicicletas no tradicionales serán consideradas ilegales a menos que 30 días antes de la competición se haya solicitado la aprobación excepcional al Comité de Jueces y Oficiales,
- (ii) dicha solicitud irá acompañada de información gráfica y visual para su posterior archivo,
- (iii) en el siguiente enlace estará disponible un catálogo con las bicicletas cuya excepción ha sido aprobada <https://www.triatlon.org/>.



c) ruedas:

- 1) no podrán tener mecanismos que faciliten su aceleración,
- 2) los tubulares deberán estar bien pegados. Las palancas de los cierres rápidos deberán cerrarse herméticamente sobre los ejes y las ruedas deberán quedar fijadas correctamente en el cuadro,
- 3) cada rueda tiene que contar con un freno,
- 4) las ruedas solo se podrán cambiar en la Zona de cambio de ruedas oficial (si estuviera habilitada),
- 5) los Oficiales en la Zona de cambio de ruedas harán la entrega de la rueda apropiada al deportista. El deportista es responsable de cambiar la rueda. No podrán utilizarse las ruedas asignadas a otros deportistas o equipos,
- 6) en las competiciones Élite donde se permita ir a rueda (*drafting* permitido), está permitido usar cualquier rueda siempre y cuando estén incluidas en la lista más actualizada de «ruedas no-estándar» redactada y aprobada por la UCI (son aplicables las dos listas que incluyen ruedas: la que se aprobó antes del 1 de enero de 2016 y la que se aprobó después del 1 de enero de 2016). Las ruedas que no estén incluidas en alguna de esas dos listas deberán cumplir los siguientes requisitos:
  - (i) diámetro mínimo de 55 cm y máximo de 70 cm, incluyendo la cubierta,
  - (ii) las dos ruedas, delantera y trasera, deberán tener el mismo diámetro,
  - (iii) cada rueda deberá tener como mínimo 20 radios de metal,
  - (iv) la llanta deberá ser de aleación y su diámetro (profundidad) no será mayor de 25 mm en cada lado,
  - (v) todos los componentes deberán ser identificables y estar disponibles comercialmente.

- 7) en las competiciones de Grupos de Edad, Abiertas, etc. en las que esté permitido ir a rueda (*drafting* permitido), las ruedas deberán tener las siguientes características:
- (i) las ruedas deberán tener al menos 12 radios,
  - (ii) las ruedas lenticulares no están permitidas.
- 8) en las competiciones en las que no esté permitido ir a rueda (*drafting* no permitido), las ruedas traseras podrán ser cubiertas tipo lenticular aunque el Delegado Técnico puede modificar este punto por seguridad como en el caso de fuertes vientos.
- d) manillares:
- 1) competiciones Élite en las que esté permitido ir a rueda (*drafting* permitido):
- (i) únicamente se permiten manillares de curva tradicional y correctamente taponados,
  - (ii) las manetas de freno acoplados a los manillares tradicionales deben consistir en dos soportes con manetas. Debe ser posible manipular los frenos tirando de las manetas con las manos sobre las mismas de manera segura, y siempre en consonancia con la inclinación máxima de 10° de las manetas de freno, como se describe en la Guía de Clarificación del reglamento de la UCI. Cualquier extensión o reconfiguración de para permitir un uso alternativo está prohibida. Se autoriza un sistema combinado de controles de freno y cambio de marchas;



- (iii) Las botellas de agua y sus soportes no pueden montarse en el manillar;
  - (iv) no está permitido ningún tipo de acople ni ningún elemento que pueda formar parte de este tales como dispositivos apoya brazos o similar.
- 2) competiciones de Grupos de Edad, Abiertas, etc. en las que esté permitido ir a rueda (*drafting* permitido):
- (i) únicamente se permiten manillares de curva tradicional y correctamente taponados,
  - (ii) no está permitido ningún tipo de acople ni ningún elemento que pueda formar parte de este tales como dispositivos apoya brazos o similar.
- 3) competiciones en las que no esté permitido ir a rueda (*drafting* no permitido):
- (i) únicamente están permitidos los manillares y acoples que no se extiendan más allá del borde delantero de la rueda. Los acoples de dos

piezas no necesitan estar unidos pero sus extremos deberán estar taponados.

- e) cascos: lo siguiente es de aplicación durante la competición y también durante los entrenamientos oficiales:
- 1) el casco deberá tener una certificación para su uso ciclista,
  - 2) el casco deberá ser utilizado en todas las actividades oficiales durante las cuales el deportista se encuentre montado en la bicicleta incluyendo la competición, las familiarizaciones y los entrenamientos,
  - 3) está prohibida cualquier alteración al casco en su totalidad o a alguna parte del mismo, incluyendo la correa. Tampoco está permitida la manipulación del mismo para eliminar alguna parte del casco,
  - 4) el uso de casco: deberá estar correctamente abrochado y ajustado de manera correcta sobre la cabeza del deportista en todo momento que esté en contacto con la bicicleta. Esto incluye todo el segmento de ciclismo y los recorridos por las Áreas de transición en contacto con la bicicleta. Cualquier prenda que se lleve debajo del casco no puede afectar el ajuste del casco sobre la cabeza del deportista,
  - 5) si un deportista retira la bicicleta del circuito por desorientación, razones de seguridad, reparación de esta, etc., el deportista no deberá desabrocharse el casco hasta que esté fuera del segmento / trazado de ciclismo. De la misma manera, deberá asegurarse de tenerlo correctamente abrochado antes de incorporarse de nuevo al segmento de ciclismo.
- f) pedales de plataforma: los pedales de plataforma están permitidos siempre y cuando incorporen un sistema que permita soltar el pie con facilidad en caso de caída. Es decir, el ciclista deberá ser capaz de soltar el pie del pedal de forma inmediata en caso de caída o incidente cuando está subido a la bicicleta. Por lo tanto, queda terminantemente prohibido el uso de cualquier tipo de mecanismo de sujeción zapatilla / pedal (por ejemplo, velcro, cuerda o cinta) que no permita al ciclista desenganchar de forma rápida y automática el pie del pedal.



- g) equipamiento no permitido:
- 1) auricular y/o auriculares de cualquier tipo,
  - 2) envases de cristal,

- 3) bicicleta o partes de esta que no se ajusten a las especificaciones de este Reglamento.
- h) equipamiento no permitido que incluye, pero no está limitado a:
  - 1) auriculares o cascos inteligentes que se inserten o cubran las orejas,
  - 2) envases de cristal,
  - 3) espejos,
  - 4) bicicleta o partes de esta que no cumpla con este Reglamento,
  - 5) bidones colocados detrás / debajo del sillín en competiciones en las que está permitido ir a rueda (*drafting* permitido).
- i) cualquier equipamiento o dispositivo que se añada o transporte en la bicicleta durante el segmento de ciclismo está sujeto a la aprobación del Juez Árbitro o Delegado Técnico. El uso de dispositivos no permitidos o no autorizados puede suponer la descalificación del deportista;
- j) se prohíben los carenados. Los carenados se definen como cualquier dispositivo o material (incluyendo cualquier tipo de cinta americana o similar) añadido, acoplado o integrado en la estructura de la bicicleta que tenga el efecto de reducir la resistencia a la penetración del aire. Los dispositivos o materiales (incluida la cinta americana) añadidos, acoplados o integrados en la estructura de la bicicleta que no alteren ni amplíen fundamentalmente la forma general de la estructura (por ejemplo, para cubrir el recorte de la válvula de la rueda trasera, para cubrir el acceso a los tornillos, etc.) no están afectados por esta norma;
- k) limitación del volumen de hidratación: Los dispositivos de hidratación (por ejemplo, botellas o sistemas de hidratación) montados en componentes que giran alrededor del eje de dirección (por ejemplo, extensiones del manillar, barra base) debe tener una capacidad máxima combinada de 2 litros;
- l) los sistemas de hidratación montados en la parte trasera (excluyendo aquellos montados dentro del triángulo del cuadro de la bicicleta) están limitados en tamaño, capacidad, dimensión y ubicación según se establece a continuación:
  - 1) no puede contener más de dos bidones;
  - 2) No puede exceder más de 1 litro de capacidad por bidón;
- m) de manera específica, los siguientes elementos no están permitidos:
  - 1) bidones o cualquier otro objeto (excluyendo productos de nutrición) acoplados o insertados en el uniforme de competición;
  - 2) cualquier objeto insertado en las mangas del uniforme o en los calcetines/medias de las pantorrillas.

### 5.3. REVISIÓN DE LA BICICLETA EN EL CONTROL DE MATERIAL

La bicicleta será revisada de visualmente por los Oficiales a la entrada del Área de transición para confirmar que se ajusta con lo estipulado en el Reglamento de Competiciones. Este proceso incluye además todo el equipamiento descrito en el [artículo 5.2.](#)

Todos los deportistas deberán dejar la bicicleta en el Área de transición antes del horario de cierre establecido.

### 5.4. DEPORTISTAS DOBLADOS

En Distancia Sprint y Estándar/Olímpica, en competiciones Élite y Élite/Sub23, se eliminará de la competición a todos los deportistas que son doblados o están a punto de serlo durante el segmento de ciclismo. Los Oficiales podrán anticipar la decisión por razones de

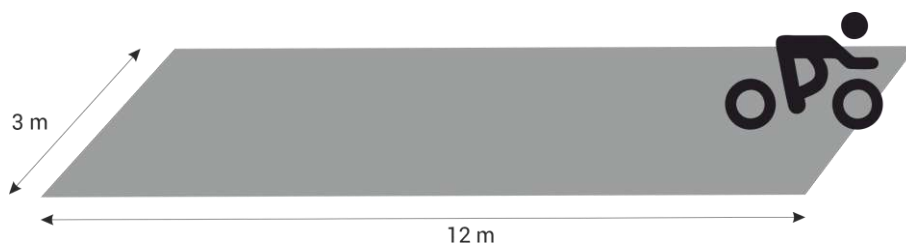
seguridad, si el o los deportistas que están a punto de ser doblados, se encuentra a menos de 100 m por delante de los deportistas que van en cabeza de carrera.

### 5.5. IR O NO A RUEDA / DRAFTING

Hay dos tipos de competiciones en función de que ir a rueda (*drafting*) esté o no permitido. Independientemente del tipo de competición, no está permitido ir a rueda (*drafting* no permitido) entre deportistas de diferente sexo. Tampoco está permitido ir a rueda (*drafting* no permitido) para aquellos deportistas que, circulando en el mismo grupo, no se encuentren en la misma vuelta del segmento ciclista. No está permitido seguir la estela de un vehículo a motor (coche, moto, etc.).

Competiciones en las que no está permitido ir a rueda (*drafting* no permitido):

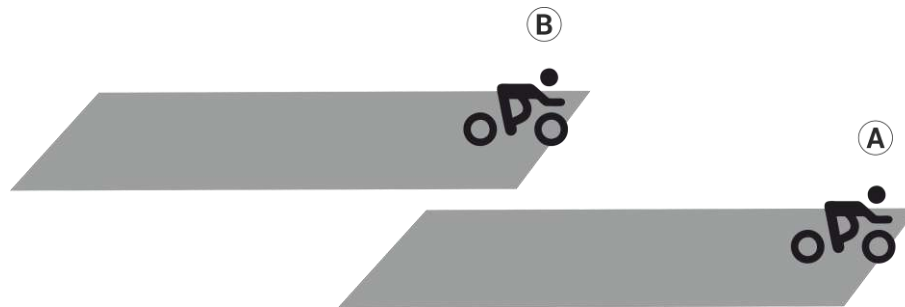
- a) ir a rueda es entrar con la bicicleta en la zona considerada como «Zona de *drafting*»:
- 1) la Zona de *drafting* tendrá doce metros (12 m) lineales desde el extremo de la rueda delantera. Un deportista podrá entrar en la Zona de *drafting* de otro deportista para adelantarlo. Para efectuar esta maniobra contará con un máximo de 25 segundos (25 s). Se puede incurrir en una sanción por *drafting* si se produce más de un intento consecutivo de adelantamiento sin éxito,
  - 2) la Zona de *drafting* con respecto a las motos: tendrá doce metros (15 m) lineales. Esta distancia también se aplica en las competiciones donde esté permitido el *drafting*,
  - 3) la Zona de *drafting* con respecto a los vehículos: tendrá treinta y cinco metros (35 m) lineales. Esta distancia también se aplica en las competiciones donde esté permitido el *drafting*.



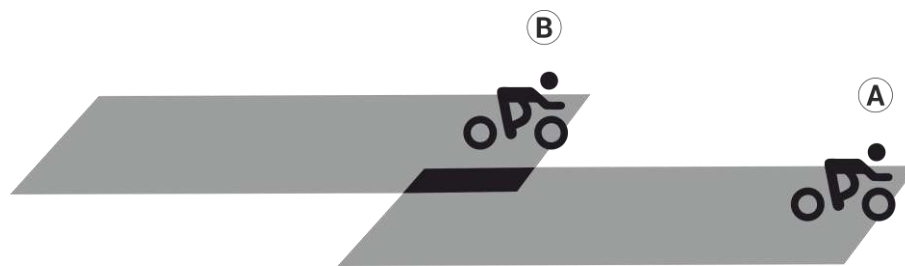
Distancia de la Zona de *drafting* para todos los deportistas

- b) un deportista puede entrar en la Zona de *drafting* de otro deportista en las siguientes circunstancias:
- 1) si el deportista entra en la Zona de *drafting* y va avanzando por la misma para adelantar a otro/s deportista/s dentro del tiempo asignado/permitido,
  - 2) por razones de seguridad,
  - 3) 100 metros antes de un avituallamiento,
  - 4) a la entrada o salida del Área de transición,
  - 5) en giros pronunciados,
  - 6) en las zonas que autorice el Delegado Técnico.
- c) adelantamientos:
- 1) un deportista adelanta a otro cuando la rueda delantera del primero sobrepasa la rueda delantera del segundo,
  - 2) un deportista adelantado deberá salir inmediatamente de la Zona de *drafting* del deportista que ha adelantado. Intentar adelantar de nuevo al deportista que ha adelantado por parte del deportista adelantado antes de abandonar la Zona de *drafting* resultará en una infracción por *drafting*,
  - 3) un deportista adelantado que permanezca en la Zona de *drafting* del deportista que adelanta más del tiempo asignado / permitido resultará en una infracción por *drafting*,

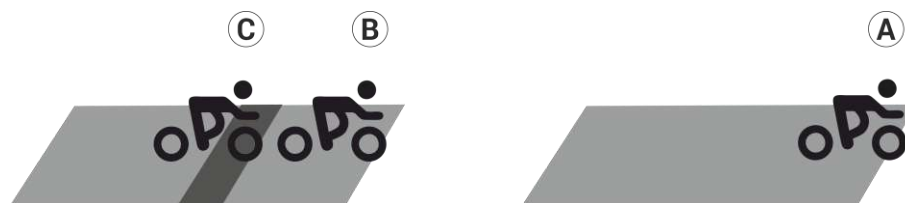
- 4) los deportistas deberán mantenerse a un lado del recorrido y no provocar una incidencia de bloqueo a los deportistas que vienen por detrás,
- 5) en la Reunión Técnica el Delegado Técnico dará indicaciones sobre cuál será el lado por el que se producirán los adelantamientos, derecha o izquierda.



*A y B mantienen una separación adecuada entre ambos, pero A está bloqueando a B si se mantiene en esa posición.*

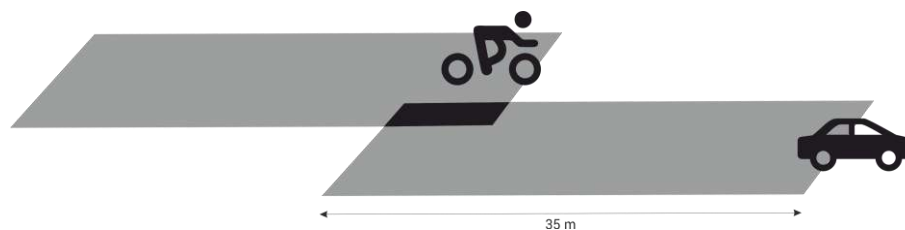


*B está alcanzando a A y B está ahora en la Zona de drafting de A.*



*A y B mantienen la distancia adecuada. C no está intentando pasar a B y está en su Zona de drafting. A y B no están haciendo drafting.*

En el caso de vehículos, el rectángulo es de treinta y cinco (35) m de longitud y de 2,5 m a cada lado.



### 5.6. SANCIONES POR IR A RUEDA (DRAFTING) CUANDO NO ESTÁ PERMITIDO

En las competiciones en que no está permitido ir a rueda (*drafting* no permitido) se aplicarán las siguientes sanciones:

- a) la sanción que aplicar a un deportista por ir a rueda, en las competiciones en que no esté permitido, es una tarjeta azul que conlleva una sanción de tiempo; el deportista se deberá detener en el siguiente Área de penalización que encuentre desde el lugar

donde se le ha sancionado. El tiempo que el deportista deberá detenerse en el Área de penalización variará en función de la distancia de la competición, según se recoge en el capítulo 3 del presente reglamento;

- b) no detenerse en el siguiente Área de penalización supondrá la descalificación del deportista;
- c) dos sanciones por *drafting* en competiciones de Distancia Estándar o inferior supondrán la descalificación del deportista;
- d) tres sanciones por *drafting* en competiciones de Media Distancia o superior supondrán la descalificación del deportista;
- e) las infracciones por *drafting* no podrán ser apeladas.

### 5.7. BLOQUEO / BLOCKING

En lo referente al bloqueo entre deportistas se aplicará lo siguiente:

- a) los deportistas deberán mantenerse a un lado del recorrido sin crear una situación de peligro para otros deportistas;
- b) la situación de bloqueo se produce cuando un deportista no puede adelantar al deportista que le precede porque se encuentra a lo largo del trazado del recorrido obstruyendo el posible adelantamiento de otros deportistas;
- c) un deportista que genere una situación de bloqueo será sancionado con una tarjeta amarilla. Dicha sanción se cumplirá en el siguiente Área de penalización.

### 5.8. POSICIONES EN LA BICICLETA

Aspectos relevantes referente a las posiciones que adoptan los deportistas en la bicicleta:

- a) mientras los brazos o los codos estén en contacto con el manillar o los reposabrazos, las manos deberán ir agarradas al acople en todo momento;
- b) adicionalmente, durante las competiciones en las que no esté permitido ir a rueda (*drafting* no permitido), los antebrazos se pueden utilizar como punto de apoyo sobre el manillar;
- c) este artículo no es de aplicación en las competiciones de duatlón cros, triatlón cros y triatlón de invierno.



Posiciones permitidas en todas las competiciones.



Posición permitida cuando no esté permitido ir a rueda (*drafting* no permitido).



Posiciones NO permitidas en todas las competiciones.

### 5.9. CAMBIO DE RUEDAS / WHEEL STOP

En las competiciones que se determinan en las Bases Reguladoras se habilitará una zona para que los deportistas puedan cambiar las ruedas de la bicicleta. Las ruedas serán depositadas en el lugar donde se realice el control de material o por los deportistas o por los Técnicos de los clubes debidamente acreditados en el lugar indicado en la reunión técnica.

Se identificarán debidamente las ruedas indicando el nombre del club o el dorsal del deportista. La Zona de cambio de ruedas estará supervisada por un Oficial asignado a ese área; el deportista es la única persona autorizada para realizar el cambio/los cambios de rueda/s. Las ayudas externas no están permitidas.

## 6. CARRERA A PIE

### 6.1. NORMAS GENERALES

A continuación, se indican las normas generales en lo referente al segmento de carrera a pie:

- a) el deportista:
  - 1) puede correr o caminar;
  - 2) tiene que llevar el dorsal visible por delante en las competiciones en las que sea obligatorio;
  - 3) no puede gatear;
  - 4) no puede correr con el torso desnudo;
  - 5) no puede correr con el casco puesto;
  - 6) no puede usar vallas, postes, árboles u otros elementos fijos para facilitar los giros en las curvas;
  - 7) no puede ser acompañado a lo largo del recorrido por otra persona que no esté compitiendo (entrenadores, acompañantes, familiares, amigos, etc.);
  - 8) no puede correr al lado de otros deportistas que están en una vuelta diferente
- b) no se sancionará al deportista que, de forma NO intencionada, entre en contacto con otro corredor e, inmediatamente después del contacto fortuito, se aleje de él sin provocarle una caída,
- c) el deportista que entre en contacto con otro corredor impidiendo su avance y sin alejarse inmediatamente del corredor afectado recibirá una sanción de tiempo,
- d) se descalificará al deportista que de forma deliberada actúe contra otro deportista impidiendo su avance, aprovechando esta situación para ganar ventaja injusta y potencialmente causar daño o incluso la caída del corredor afectado. Además, se podrá informar al Comité Jurisdiccional de Disciplina Deportiva.

### 6.2. DEFINICIÓN

Un deportista será considerado «finalizado» en el momento en que cualquier parte del torso cruce el plano vertical perpendicular al extremo delantero de la línea de meta. Se define torso como el tronco del cuerpo humano. Por lo tanto, el punto más adelantado de esta parte del cuerpo será el punto considerado en la foto de llegada (*Photo Finish*).

### 6.3. SEGURIDAD

En materia de seguridad aplicará lo siguiente:

- a) la responsabilidad de permanecer en el circuito es del deportista. Cualquier deportista que, en opinión del Delegado Técnico o del Delegado Médico, presente síntomas de peligro para él mismo u otros, deberá ser retirado de la competición;
- b) los deportistas no podrán cruzar la línea de meta acompañados de personas que no estén participando en la competición.

### 6.4. EQUIPAMIENTO NO PERMITIDO

A continuación, se incluye una relación del equipamiento no permitido:

- a) auricular y/o auriculares de cualquier tipo;
- b) teléfonos móviles, cámaras de vídeo, cámaras de fotos o dispositivos electrónicos similares;
- c) envases de cristal;

- d) casco;
- e) muletas, bastones, palos o cualquier dispositivo utilizado por el deportista que le ayude a avanzar (tracción o empuje de brazos);
- f) zapatillas:
  - 1) será de aplicación lo establecido en la normativa sobre zapatillas de World Athletics (World Athletics: anteriormente conocida como International Amateur Athletic Federation e International Association of Athletics Federations, es el órgano de gobierno del atletismo a nivel mundial) y que es de obligado cumplimiento en todas las competiciones para todas las modalidades de triatlón y otras competiciones Multideporte tal y como se describe en el punto 1.1.a);
  - 2) tal y como establece la normativa sobre zapatillas de World Athletics, está permitido el uso de zapatillas personalizadas en competiciones previa aprobación del Comité Técnico de World Triathlon (World Triathlon es el organismo rector internacional para las disciplinas multideportivas de triatlón, duatlón, acuatlón y otras variaciones);
  - 3) tal y como establece la normativa sobre zapatillas de World Athletics, en los eventos oficiales FETRI se pueden utilizar zapatillas en desarrollo (a excepción de los Campeonatos de España Élite/Sub23 y Triatlón Paralímpico de carácter individual) si se cumplen los siguientes requisitos:
    - (i) la zapatilla en cuestión ya aparece en la lista de Zapatillas aprobadas por World Athletics con la denominación de «zapatilla en desarrollo»,
    - (ii) la competición de triatlón en que se van a utilizar dicha zapatilla se celebra en el plazo de tiempo indicado / aprobado en la lista de Zapatillas aprobadas por World Athletics,
    - (iii) el fabricante de las zapatillas o el deportista deberá solicitar por escrito al Departamento de Competiciones de la FETRI el permiso para su uso.
  - 4) los deportistas estarán disponibles para someterse a un control aleatorio de zapatillas antes, durante o después de cualquier competición. Si no se identifica pertinentemente un modelo de zapatillas, en un plazo no superior a 7 días desde la finalización de la prueba en que se utilizó ese modelo de zapatillas, se deberá enviar toda la información sobre el modelo (y quizás incluso las zapatillas) a la sede de World Triathlon con el fin de proceder a su verificación;
  - 5) los resultados oficiales reflejarán a todos los deportistas cuyo modelo de zapatillas se encuentre en proceso de revisión. Se añadirá una nota al pie de los resultados oficiales que rece: NO certificado. Se eliminará la nota al pie si finalmente el modelo de zapatillas se confirma como «legal / aprobado». De otro modo, se descalificará al deportista.

## 7. ÁREA DE TRANSICIÓN

### 7.1. NORMAS GENERALES

Las normas generales en materia de conducta / equipamiento en el Área de transición son las siguientes:

- a) cada deportista podrá usar exclusivamente el espacio marcado con su número de dorsal, así como los pasillos de acceso y salida de este;
- b) las bicicletas se deberán dejar en el Área de transición exclusivamente en la ubicación asignada al deportista y en posición vertical. Al respecto:
  - 1) en el caso de soportes horizontales:
    - (i) en T1: las bicicletas deberán estar colgadas por el sillín con la rueda delantera apuntando al pasillo de la transición. El Juez Árbitro puede aplicar una excepción en función de las circunstancias,
    - (ii) en T2: se podrán colocar las bicicletas colgadas por el sillín o por las dos partes del manillar o frenos en un radio de 0,5 m del dorsal colocado en el soporte asignado. La bicicleta deberá ser colocada de modo y manera que no bloquee o interfiera en el progreso / espacio de otro deportista.
  - 2) en el caso de soportes individuales verticales: la bicicleta se colocará por la rueda trasera en la T1 y se podrá colocar por cualquiera de las dos ruedas en la T2.
- c) colocación del equipamiento:
  - 1) en caso de que haya una cesta / caja para dejar el material, en ella se depositará el material ya utilizado en el número de dorsal asignado. La cesta / caja estará colocada a una distancia de 0,5 m del número del soporte. Si no se ha proporcionado cesta / caja para depositar el material, el medio metro (0,5 m) se medirá a partir del lugar en el suelo que se encuentra perpendicular al número o placa del dorsal. En el caso de que no haya cesta / caja, el deportista podrá depositar el material (por ejemplo, el casco) encima de la bicicleta,
  - 2) solo está permitido dejar en el espacio asignado al deportista en el Área de transición el material que vaya a ser usado durante la competición,
  - 3) al finalizar la última transición, todo el equipamiento - independientemente de que se haya o no utilizado – deberá estar depositado en la caja / cesta a excepción del siguiente equipamiento:
    - (i) zapatillas de ciclismo que podrán dejarse fijadas a los pedales,
    - (ii) Sí está permitido que el deportista deje sobre la bicicleta otro equipamiento que, previamente en la Transición 1 (T1), ya hubiera quedado sobre la bicicleta (GPS, estuche de geles, bomba, etc.). El casco y las gafas se tendrán que depositarse en la cesta o caja.
  - 4) se considera que el equipamiento está dentro de la cesta / caja cuando una parte de dicho equipamiento está dentro de la misma (por ejemplo, en el caso de un neopreno bastaría con que una manga esté dentro de la cesta / caja). Todo el equipamiento que no vaya a ser utilizado durante la competición deberá ser retirado;
  - 5) en el caso de competiciones de Duatlón, si el deportista decide utilizar el mismo par de zapatillas en el segundo segmento de carrera a pie, no se tendrán que depositar en la cesta / caja durante la T1. Sin embargo, durante el segundo segmento de carrera a pie no puede haber ninguna zapatilla en el espacio del deportista. En cualquier caso durante el segmento de ciclismo, las zapatillas deberán estar colocadas en un espacio inferior a 0,5 m del número del soporte y solo podrá haber un par de zapatillas fuera de la caja;

- d) El Oficial que, en el tramo que discurre desde la salida del segmento de natación hasta la T1, vea a un deportista tirar de manera intencionada al suelo el gorro de natación o cualquier otro elemento (es decir, deshacerse del mismo en un lugar diferente al asignado en la T1 para el material ya utilizado, caja o cesta si la hubiera) sancionará al deportista;
- e) las zapatillas de ciclismo, gafas, casco y otro equipamiento de la bicicleta, se puede colocar sobre la misma, en la T1;
- f) los deportistas no pueden detenerse ni impedir el progreso / avance de otros deportistas en el Área de transición. El impedir el progreso de otro deportista resultará en una descalificación. El equipamiento mal colocado podrá ser movido por el deportista afectado;
- g) los deportistas no pueden interferir con el equipamiento de otros deportistas en el Área de transición;
- h) todos los deportistas deberán circular por el Área de transición conforme al sentido del flujo establecido y no está permitido acortar el recorrido en el Área de transición (por ejemplo, pasando por debajo de las barras soporte, si las hubiera);
- i) los deportistas deberán montar en la bicicleta después de la línea de montaje teniendo un pie completamente en contacto con el suelo después de la línea de montaje;
- j) se descalificará a los deportistas que avancen por la transición subidos a la bicicleta en vez de esperar a montarse en la línea de montaje;
- k) los deportistas deberán desmontarse antes de la línea de desmontaje teniendo un pie completamente en el suelo antes de la línea de desmontaje;
- l) se descalificará a los deportistas que no realicen un intento de desmontarse en la línea de desmontaje y avancen subidos en la bicicleta hacia el Área de transición;
- m) durante la circulación por el Área de transición (antes de la línea de montaje y después de la línea de desmontaje), la bicicleta solo podrá ser empujada por las manos del deportista;
- n) si durante el montaje o desmontaje un deportista pierde su(s) zapatilla(s) o cualquier otro equipamiento, los Oficiales o el personal autorizado recogerán los objetos sin que ello conlleve ninguna sanción;
- o) está prohibido desnudarse o exhibirse desnudo;
- p) no están permitidas las marcas, las toallas o cualquier tipo de elemento identificativo en el Área de transición. Los Oficiales solicitarán a los deportistas su retirada o bien retirarán ellos mismos cualquier marca u objeto identificativo al igual que cualquier otro equipamiento que no corresponda a la competición;
- q) todos los deportistas deberán llevar el casco bien abrochado y no podrán abrir o cerrar los mecanismos de sujeción del casco desde el momento en que cogen la bicicleta del soporte (*rack*) antes del inicio del segmento de ciclismo hasta que hayan colocado la bicicleta en el soporte una vez finalizado el segmento de ciclismo;
- r) el personal de la Organización y los Oficiales podrán, previa autorización del Delegado Técnico, entregar y/o recoger la bicicleta y el material en el Área de transición. Esta ayuda, si existe, será igual para todos los deportistas;
- s) las correas del casco deberán permanecer desabrochadas mientras el deportista esté completando el primer segmento (independientemente de que el casco esté colocado sobre la bicicleta o depositado en la caja / cesta);
- t) el traje de neopreno solo podrá retirarse por completo en las áreas designadas o en el espacio del deportista en la zona de transición. Sin embargo, la parte superior del traje y los brazos podrá ser retirado antes de llegar al área designada o al espacio del

deportista en la zona de transición, pero siempre y cuando el torso permanezca cubierto en todo momento.

## 8. COMPETICIONES

### 8.1. TIPOS DE COMPETICIONES

**Élite:** las competiciones federadas oficiales de ámbito estatal previstas en la normativa de competiciones de la FETRI para deportistas que cumplan los requisitos de participación establecidos.

**Grupos de Edad y/o Abiertas:** resto de competiciones.

### 8.2. SALIDAS

Con el fin de velar por la seguridad de los deportistas se establecen unos límites máximos respecto al número de deportistas que pueden empezar la competición simultáneamente:

	Triatlón Sprint y Olímpico	Triatlón Media y Larga Distancias	Triatlón cros	Duatlón y Duatlón cros
Élite	100-120	100	100	100-120
Grupos de Edad	200	500	500	500
Triatlón Paralímpico	70	80	80	80

En el caso de competiciones de Media y Larga Distancias y para salidas desde el agua, se podrán conformar grupos de un número mayor siempre contando con la aprobación previa del Delegado Técnico.

### 8.3. CALIDAD DE LAS AGUAS

En materia de calidad de las aguas aplicarán los siguientes aspectos:

- las aguas donde se celebren los segmentos de natación de las competiciones federadas oficiales de carácter estatal de la FETRI deberán contar con la calidad suficiente y necesaria para garantizar la seguridad y salud de los deportistas;
- corresponde al Delegado Técnico, previa presentación de los informes o documentos pertinentes, determinar si las aguas tienen la calidad necesaria y suficiente para la celebración del segmento de natación teniendo presente para ello lo dispuesto en este apartado del Reglamento de Competiciones;
- el Organizador solicitará informes sobre la calidad de las aguas y lo remitirá al Delegado Técnico de la competición;
- los informes solicitados por el Organizador deberán ser realizados por laboratorios que tengan la acreditación exigida por el Real Decreto 1341/2007 de 11 de octubre ([consultar aquí](#)) sobre la gestión de la calidad de las aguas de baño. Los análisis y procesos analíticos llevados a cabo sobre las aguas deberán ser realizados conforme a lo dispuesto en el Real Decreto 1341/2007 de 11 de octubre sobre la gestión de la calidad de las aguas de baño;
- el Organizador deberá presentar ante el Delegado Técnico dos informes sobre la calidad de las aguas realizados dos meses y una semana antes de la fecha prevista de la competición;
- la lámina de agua donde se celebre el segmento de natación tendrá la calidad excelente cuando satisfaga los parámetros y valores que conlleven su clasificación como excelente en base a lo dispuesto en los anexos I y II del Real Decreto 1341/2007 de 11 de octubre sobre la gestión de la calidad de las aguas de baño;
- con independencia de lo dispuesto en el Real Decreto 1341/2007 de 11 de octubre sobre la gestión de la calidad de las aguas de baño y los informes que le hubiesen sido aportados, el Delegado Técnico podrá adoptar, discrecionalmente y con

fundamento, las medidas que entienda oportunas en relación con la calidad de las aguas en lo que pudiese llegar a comprometer la seguridad o salud de los deportistas. Para ello se podrá realizar una inspección sanitaria para evaluar la ausencia de aceites, lubricantes, suciedad, etc.;

- h) el Delegado Técnico podrá solicitar informes complementarios a personas o entidades cualificadas para determinar si las aguas donde se va a celebrar el segmento de natación disponen de la calidad necesaria y suficiente para el desarrollo de la competición;
- i) en caso de que el Delegado Técnico compruebe que, en base a la documentación que le fuese aportada por el Organizador, las aguas no tienen la calidad necesaria y suficiente para la celebración del segmento de natación adoptará las medidas previstas en la normativa (entre las que se incluye la anulación del segmento de natación);
- j) las menciones al Real Decreto 1341/2007 de 11 de octubre sobre la gestión de la calidad de las aguas de baño contenidas en este apartado del Reglamento se entenderán sustituidas por aquellas otras que las deroguen, sustituyan o reemplacen.

#### 8.4. MODIFICACIONES DEBIDAS A ALTAS TEMPERATURAS

A continuación, se enumeran las medidas que se aplicarán cuando las temperaturas son altas y/o extremas con el fin de minimizar los riesgos:

- a) el Delegado Médico o el Director Médico medirán la temperatura de globo y de bulbo húmedo (TGBH) o también conocida como el índice WBGT (Wet Bulb Globe Temperature-WBGT, por sus siglas en inglés). Todas las mediciones se realizarán en la zona de meta cada treinta minutos (30 min) y desde tres horas (3 h) antes del comienzo de la competición. El dispositivo de medición se orientará hacia la luz solar y a una altura de 1,5 metros;
- b) los valores del índice WBGT están categorizados, a saber:
  - 1) evaluación periódica del estrés térmico ambiental *in situ* utilizando el índice WBGT e informando de sus lecturas. Los parámetros del índice WBGT establecidos para proceder a modificar la competición o el ejercicio físico de adultos sanos se basan en la recomendación emitida en el 2007 por el Colegio Americano de Medicina del Deporte (American College of Sports Medicine),
  - 2) las decisiones se tomarán teniendo en cuenta el nivel de atención médica, las provisiones en la tienda médica, la evolución y la previsión de las condiciones meteorológicas, el periodo de la temporada de competición, la distancia y la categoría de la competición, el estado físico de los deportistas y su edad. El Organizador deberá prestar especial atención a la posibilidad de altas temperaturas, inesperadas para la época del año en que se celebra el evento y en competiciones con participación masiva; además, deberá tener en cuenta que los deportistas que corren un mayor riesgo de sufrir una enfermedad causada por el calor son los que no están aclimatados o los que no gocen de una buena condición física. Durante el transcurso de la competición se proporcionará información detallada sobre las condiciones meteorológicas y el índice WBGT en el Centro de Información Deportiva y en la zona para deportistas (*Athletes' Lounge*) o alternativamente en el Área de transición. En la Zona para deportistas, la información se mostrará con antelación suficiente para que los deportistas puedan estar informados antes de pasar el control. El índice WBGT se traducirá a un sistema de banderas de cinco colores que indique el riesgo de enfermedad causada por el calor en las condiciones atmosféricas actuales. Toda la información y documentación arriba mencionada se proporcionará por escrito.

Categorías de riesgos de las lecturas del índice WBGT		
Color de la bandera	Índice WBGT	Riesgo
Negro	> 32,2 °C	Extremo
Rojo	30,1°C – 32,2 °C	Muy alto
Naranja	27,9°C – 30,0 °C	Alto
Amarillo	25,7°C – 27,8 °C	Moderado
Verde	< 25,7 °C	Bajo

- c) en el caso de competiciones de Distancias Sprint y Estándar, si se detecta riesgo muy alto (WBGT = 30,1°C – 32,2 °C = bandera roja) se tendrá en cuenta lo siguiente:
- 1) si el Comité Organizador y el Equipo Médico pueden proporcionar atención médica de acuerdo con los requisitos establecidos en el Manual de Operaciones Médicas de la FETRI, las competiciones sobre Distancia Estándar serán reconvertidas a Distancia Sprint, mientras que las competiciones sobre Distancia Sprint e inferiores permanecerán según lo previsto con anterioridad,
  - 2) en caso contrario, las competiciones deberán ser reprogramadas o suspendidas.
- d) en el caso de competiciones de Distancias Estándar e inferiores, si se detecta riesgo extremo (WBGT > 32,2 °C = bandera negra) se reprogramará o cancelará la competición;
- e) en cuanto a las competiciones de Media y Larga Distancias, el Delegado Técnico, Delegado Médico o Director Médico, el Comité Organizador y un miembro del equipo asesor para situaciones de crisis se reunirán con el fin de acordar las medidas que se deberán implementar si el evento se desarrolla en condiciones de muy alto riesgo o extremas.

### 8.5. CORRIENTES

La competición se tiene que reprogramar o cancelar si los deportistas tienen que nadar con una corriente a favor igual o mayor a 1.5 m/s. En los casos de corriente en contra esta no puede ser superior a 1.0 m/s para los deportistas Élite y 0.5 m/s para el resto de categorías. Estos valores en contra de la corriente se tienen que medir pegado a la orilla.

### 8.6. TORMENTAS ELÉCTRICAS / RAYOS

Los rayos pueden suponer una amenaza directa para los deportistas. Si los rayos se acercan a la zona donde se celebra la competición y se encuentran en un radio menor de 5 km de la misma, se detendrá la competición y se evacuará a los deportistas a un lugar seguro. Se podrán reanudar las actividades transcurridos treinta minutos (30 min) desde los últimos rayos / tormentas / truenos si se valora que el peligro ha pasado.

### 8.7. TRANSICIÓN

El Delegado Técnico determinará la posición de las líneas de montaje y desmontaje; estas líneas se considerarán parte integrante del Área de transición. En alguna zona del Área de transición se podrá habilitar una Zona de espera en el caso de competiciones cuya normativa así lo requiera.

### 8.8. CICLISMO

En el segmento de ciclismo se aceptará un 10 % superior o inferior a la distancia reglamentada siempre que haya sido aprobada por el Delegado Técnico. En las competiciones de Media Distancia y superior esta tolerancia será del 5 %. Adicionalmente, tiene que haber un mínimo de Áreas de penalización en el segmento de ciclismo según se detalla a continuación:

- para Distancias Estándar o inferior: una cada diez kilómetros (10 km);
- para Distancias Media o superior: una cada treinta kilómetros (30 km).

### 8.9. HORARIOS DE SALIDAS

El mínimo de diferencia entre las salidas se regulará de la siguiente forma:

	Élite	Grupos de Edad
<b>Distancia Sprint</b>	1 h	5 min
<b>Distancia Estándar</b>	2 h	5 min
<b>Media y Larga Distancias</b>	5 min	5 min
<b>Relevo 3x</b>	1 h y 45 min	5 min

El Delegado Técnico podrá introducir modificaciones a esta tabla.

La diferencia mínima entre la salida masculina y la femenina en competiciones hasta Distancia Olímpica deberá ser de al menos diez minutos (10 min). La salida masculina tendrá lugar ANTES de la femenina.

### 8.10. TIEMPOS DE CORTE

El Delegado Técnico puede establecer tiempos de corte, de manera total o parcial, sobre algunos de los segmentos de la competición. Esta decisión se publicará en <https://www.triatlon.org/> o en la Web del Organizador al menos treinta (30) días antes de que se cierren las inscripciones. No obstante, el Delegado Técnico podrá modificar dichos

tiempos de corte publicados cuando concurren circunstancias sobrevenidas que exijan dicha modificación.

## 9. COMPETICIONES POR EQUIPOS

### 9.1. DEFINICIÓN

La Federación Española de Triatlón tiene recogidas las siguientes competiciones:

- a) Campeonato de España de Triatlón por Clubes,
- b) Campeonato de España de Triatlón por Relevos Mixtos y Relevos Mixtos de Talentos,
- c) Copa del Rey y Copa de la Reina de Triatlón en formato contrarreloj por equipos y cualquier campeonato bajo el formato de contrarreloj por equipos,
- d) Campeonato de España de Triatlón por Relevos,
- e) Campeonato de España de Triatlón SuperSprint por Clubes,
- f) Campeonato de España de Triatlón por Relevos/Parejas,
- g) Campeonato de España de Triatlón SuperSprint por Clubes 2x2,
- h) Campeonato de España de Duatlón por Clubes,
- i) Campeonato de España de Duatlón por Relevos Mixtos y Relevos Mixtos de Talentos,
- j) Campeonato de España de Duatlón Contrarreloj por Equipos,
- k) Campeonato de España de Duatlón por Relevos,
- l) Campeonato de España de Duatlón SuperSprint por Clubes,
- m) Campeonato de España de Duatlón por Relevos/Parejas,
- n) Campeonato de España de Duatlón SuperSprint por Clubes 2x2.

### 9.2. CICLISMO

En lo que concierne al segmento de ciclismo aplicará lo siguiente dependiendo del tipo de competición:

- a) competiciones con formato contrarreloj por equipos: se seguirá lo estipulado en el Reglamento de Competiciones para las competiciones en las que ir a rueda durante el segmento de ciclismo no esté permitido (*drafting* no permitido);
- b) resto de competiciones: se seguirá lo estipulado en el Reglamento de Competiciones para las competiciones en las que esté permitido ir a rueda durante el segmento de ciclismo (*drafting* permitido).

## 10. OFICIALES TÉCNICOS

### 10.1. GENERAL

Es responsabilidad de los Oficiales Técnicos dirigir / oficiar la competición de acuerdo con lo indicado en el Reglamento de Competiciones.

Los Oficiales Técnicos son:

- a) Oficiales Técnicos de Triatlón;
- b) Oficiales Técnicos específicos de Triatlón Paralímpico;
- c) Presidente del Jurado de Competición.

La FETRI recomienda que todos los Oficiales Técnicos se sometan a una revisión médica anual.

Para el desarrollo de una competición es necesaria la presencia de un Delegado Técnico y un Juez Árbitro.

Dada su condición de Autoridades Deportivas durante las competiciones, las decisiones y actas de los Oficiales Técnicos gozan de presunción de veracidad.

### 10.2. OFICIALES TÉCNICOS

**Delegado Técnico:** es la autoridad deportiva que adopta las decisiones que resulten precisas para asegurar que en una competición se cumple todo lo previsto en el Reglamento de Competiciones y Manual de Organizadores. Igualmente es la persona competente para conocer y resolver cualquier situación o circunstancia relacionada con la organización y desarrollo de la competición que afecte a aspectos que no se encuentren previstos en este Reglamento y que surjan con ocasión de una competición. Sin perjuicio de su condición de integrante del Jurado de Competición, el Delegado Técnico no podrá directamente adoptar medidas o decisiones de carácter técnico-deportivo con ocasión del desarrollo de una competición que deban corresponder a los Oficiales o al Juez Árbitro.

**Asistente del Delegado Técnico:** asistirá al Delegado Técnico en las funciones que este considere necesarias.

**Juez Árbitro:** es la máxima autoridad deportiva que en el desarrollo de las competiciones asume las labores de aprobación de resultados, de aplicación directa de las medidas previstas en el presente Reglamento en lo relacionado con el desarrollo del juego y de la revisión, en su caso, de las medidas que hubiesen podido ser adoptadas por los Oficiales durante la competición.

**Responsable de Oficiales:** dirige a los Oficiales de la competición y demás personal de apoyo aportado por el Organizador, les asigna su cometido y les instruye. En caso de que no se designe un Responsable de Jueces y Oficiales para la competición, el Juez Árbitro asumirá dicha función.

**Oficial Técnico:** es la autoridad deportiva que en el desarrollo de las competiciones asume las labores de control técnico-deportivo y de aplicación de las medidas previstas en el presente Reglamento en lo relacionado con el desarrollo del juego.

Los Oficiales Técnicos pueden ser acreditados como Oficiales expertos en revisión de bicicletas para dirigir / supervisar el control de fraude tecnológico. El protocolo de actuación se encuentra disponible en la sección correspondiente de este documento.

**Delegado Médico:** en caso de que la categoría de la competición lo requiera, se podrá designar a un Oficial como Delegado Médico que será nombrado por la Federación correspondiente a la categoría de la competición en función del ámbito de esta. El Delegado Médico supervisará el control antidopaje y podrá decidir la retirada de un deportista en función de la gravedad de las infracciones/lesiones apreciadas.

**Oficiales Técnicos específicos de Triatlón Paralímpico:**

- a) el Responsable de Clasificación es el encargado de dirigir, administrar y coordinar todos los asuntos relacionados con la clasificación;
- b) los Clasificadores serán responsables de determinar la clasificación de los triatletas paralímpicos en las clases PTWC1, PTWC2, PTS2, PTS3, PTS4, PTS5, PTS7 y PTS8;
- c) los Clasificadores certificados por la Federación Internacional de Deportes de Invidentes y el Comité Paralímpico Internacional serán los responsables de determinar la clase deportiva y el estado de la clase deportiva de los triatletas paralímpicos con clase PTVI1, PTVI2 y PTVI3.

El Delegado Técnico y el Juez Árbitro no pueden tener parentesco de primer grado.

### 10.3. JURADO DE COMPETICIÓN

El Jurado de Competición está designado por el Delegado Técnico y formado por:

- a) el Delegado Técnico que asumirá las funciones de presidente del mismo;
- b) un representante designado por la Federación Española de Triatlón;
- c) un representante designado por la Federación Autónoma anfitriona o un representante de alguno de los Comités de la Federación Española de Triatlón.

En la Reunión Técnica o antes del inicio de la competición se informará sobre los nombres de los integrantes del Jurado de Competición.

El Juez Árbitro y los Oficiales involucrados en las apelaciones presentadas deberán estar localizables para poder ser consultados sobre los hechos controvertidos.

Si algún integrante del Jurado de Competición tiene vínculos de cualquier naturaleza con alguna de las partes implicadas o afectadas por la apelación no podrá tomar parte en el proceso y no tendrá que ser remplazado por otra persona. Si más de uno de los integrantes del Jurado de Competición tuviera relación o vínculos con alguna de las partes implicadas en una apelación, se deberá nombrar otro Jurado de Competición a criterio del Delegado Técnico.

El Jurado de Competición puede invitar expertos externos (terceras partes) para aportar información y/o documentación. Estos expertos externos tienen derecho a voz pero no a voto.

### 10.4. HERRAMIENTAS TECNOLÓGICAS

Los Oficiales podrán hacer uso de cualquier tipo de dispositivo electrónico o herramienta tecnológica que les permita recoger datos o pruebas durante la competición.

## 11. TÉCNICOS DE CLUBES

### 11.1. GENERAL

Son Técnicos de triatlón las personas que estén en posesión del título oficial con la validez académica oficial correspondiente. Quien tenga la condición de Técnico de triatlón podrá desempeñar las funciones o atribuciones propias del nivel que ostentase de conformidad con lo previsto en la normativa vigente de aplicación. Quienes estén en posesión de un título oficial de Técnico de triatlón con la validez académica oficial correspondiente podrán obtener licencia federativa de Técnico o Entrenador siempre que cumplan con el resto de los requisitos fijados en la reglamentación de la FETRI.

En el caso de quienes, sin estar en posesión de un título oficial con la validez académica correspondiente se encuentren inscritos en el registro de la Escuela Nacional de Entrenadores de la FETRI por haber obtenido titulaciones federativas reconocidas por dicha entidad, podrán obtener licencia federativa de Técnico o Entrenador. En tales casos, la concesión de la licencia federativa como Técnico o Entrenador se entiende válida a los solos efectos federativos y sin perjuicio del deber de cumplimiento, en cada caso, de las disposiciones que regulen las profesiones del deporte que se apliquen en cada momento y territorio.

Los términos o denominaciones que deben emplearse para los Técnicos-Entrenadores de triatlón según la titulación oficial que dispongan sería la siguiente:

<b>Titulación Oficial</b>	<b>Titulación Federativa Equivalente</b>
Entrenador Nivel 0	
Entrenador Nivel I	Monitor Técnico Deportivo de Base Técnico o Entrenador de Nivel I
Entrenador Nivel II	Técnico Deportivo Elemental Técnico o Entrenador de Nivel II
Entrenador Nivel III	Técnico Deportivo Superior Técnico o Entrenador de Nivel III Técnico o Entrenador Superior Técnico o Entrenador Nacional

La posesión de la licencia federativa como Técnico o Entrenador le habilitará o dará derecho a su titular para:

- acreditarse en las competiciones federadas oficiales de ámbito estatal como Entrenador de triatleta (s) y/o club participante;
  - ejercer actuaciones en interés del/los triatleta/s y/o su entidad deportiva antes, durante y después de la competición;
  - aparecer en la ficha deportiva de sus triatletas;
  - participar en el proceso electoral de la FETRI, siempre que se cumplan los requisitos marcados en la normativa federativa electoral;
  - formar parte, en su caso, de la Asamblea General y de los órganos directivos y consultivos (de acuerdo con la normativa en vigor);
  - recibir las aportaciones económicas correspondientes de las becas de los triatletas a los que entrene, siempre que ello se establezca en las bases reguladoras de las ayudas;
  - recibir tutela de la FETRI con respecto a sus intereses federativo-deportivos legítimos.
- Durante la competición de triatlón el Técnico-Entrenador acreditado podrá:

- a) asistir acompañando a sus triatletas a la Reunión Técnica de deportistas;
- b) asistir en representación del club a la Reunión Técnica correspondiente;
- c) asistir acompañando a sus triatletas en el Área de transición hasta la llamada a la Cámara de llamadas;
- d) entrar en las zonas reservadas a Técnicos-Entrenadores en el Área de salida, Transición y en las distintas zonas de la competición asignadas a tal fin;
- e) asistir acompañando a sus triatletas en la Zona de recuperación;
- f) depositar y recoger las ruedas en las competiciones en que haya una Zona de cambio de ruedas;
- g) visión preferente al panel ubicado en el Área de penalización.

El Delegado Técnico podrá modificar cualquiera de estos puntos en función de las condiciones de la competición;

En una competición dada un deportista solo puede estar representado por un Técnico-Entrenador acreditado. Si la competición es de carácter individual, estará representado por el Técnico-Entrenador que figure en su ficha deportiva. Si la competición es por Clubes, estará representado por alguno de los Técnicos-Entrenadores del club correspondiente.

## 11.2. TÉCNICOS ADSCRITOS A LOS CLUBES – TEMPORADA 2025

En los Campeonatos de España en los que haya clasificación por Clubes de las distintas modalidades en las categorías Cadete, Juvenil, y Júnior, los clubes deberán contar con un Entrenador con licencia federativa en vigor. En el caso de que esto no suceda, los deportistas aparecerán en las clasificaciones como independientes y el club no podrá optar a la clasificación por Clubes ni obtener puntuación para el *Ranking* Nacional de Clubes. Las competiciones afectadas son las siguientes:

- a) Campeonato de España de Triatlón Júnior Sprint y SuperSprint,
- b) Campeonato de España de Triatlón Juvenil Sprint y SuperSprint,
- c) Campeonato de España de Triatlón Cadete,
- d) Campeonato de España de Duatlón Júnior Sprint y SuperSprint,
- e) Campeonato de España de Duatlón Juvenil,
- f) Campeonato de España de Duatlón Cadete,
- g) Campeonato de España de Triatlón cros Júnior,
- h) Campeonato de España de Triatlón cros Juvenil,
- i) Campeonato de España de Triatlón cros Cadete,
- j) Campeonato de España de Duatlón Cros Júnior,
- k) Campeonato de España de Duatlón cros Juvenil,
- l) Campeonato de España de Duatlón cros Cadete,
- m) Campeonato de España de Acuatlón Júnior,
- n) Campeonato de España de Acuatlón Juvenil,
- o) Campeonato de España de Acuatlón Cadete,
- p) Campeonato de España de Triatlón Invierno Júnior.

En el caso de las competiciones que se relacionan a continuación, las entidades deportivas deberán acreditar que se dispone de un Técnico con licencia federativa en vigor para poder participar en la misma:

- a) 1ª y 2ª División Liga Nacional de Clubes de Triatlón,
- b) 1ª y 2ª División Liga Nacional de Clubes de Duatlón,
- c) 1ª y 2ª División Liga Nacional de Clubes de Triatlón de Talentos,
- d) Campeonato de España de Triatlón Contrarreloj por Equipos de Talentos,
- e) Campeonato de España de Triatlón por Relevos de Talentos,
- f) Campeonato de España de Duatlón Contrarreloj por Equipos de Talentos,
- g) Campeonato de España de Duatlón por Relevos de Talentos,
- h) Campeonato de España de Triatlón por Relevos Mixtos de Talentos,

- i) Campeonato de España de Duatlón por Relevos Mixtos de Talentos.

### 11.3. ACREDITACIÓN DE TÉCNICOS PARA LOS CAMPEONATOS DE ESPAÑA

Para poder solicitar la acreditación de Técnico para un Campeonato de España es necesario que el Técnico disponga de licencia federativa en vigor.

El Técnico deberá tramitarla solicitud de acreditación a través de la plataforma cuyo enlace estará habilitado en <https://www.triatlon.org/>.

Plazo y hora límites para la solicitud de acreditaciones: las 14:00 horas del martes anterior a la competición.

Una vez acreditado, el Técnico recibirá una pulsera que deberá llevar puesta durante el evento para el que ha solicitado la acreditación; el Técnico recogerá dicha pulsera en la zona de entrega de dorsales de la FETRI previa presentación de documento acreditativo.

## 12. RECLAMACIONES Y APELACIONES

### 12.1. ASPECTOS GENERALES

Las personas o entidades participantes podrán interponer reclamaciones o apelaciones conforme a lo previsto en el presente capítulo del Reglamento de Competiciones.

### 12.2. RECLAMACIONES

En material de reclamaciones aplica lo siguiente:

- a) se entiende por reclamación la acción ejercitada ante el Juez Árbitro por una deportista o entidad participante en una competición teniendo en cuenta los siguientes aspectos:
  - 1) frente a la lista de salida: antes de la Reunión Técnica o, de no existir esta, hasta una hora (1 h) antes de la primera salida del primer día del evento. Tales reclamaciones deberán ser resueltas con anterioridad al inicio de la competición;
  - 2) frente a los recorridos: deberán presentarse a más tardar 24 horas (24 h) antes del inicio de la competición;
  - 3) frente a la competición:
    - (i) en las competiciones Élite, Sub23, Júnior, Juvenil, Cadete y Triatlón Paralímpico: un deportista que presente una reclamación contra otro deportista deberá realizarla en los cinco minutos (5 min) posteriores a su entrada en meta. Si el proceso de reclamación se inicia en ese periodo, el deportista dispone de quince (15 min) adicionales para entregar la reclamación al Juez Árbitro desde que se haya iniciado el proceso de reclamación,
    - (ii) en las competiciones de Grupos de Edad: la persona que presente una reclamación contra otro deportista deberá hacerlo en los quince minutos (15 min) posteriores a la entrada en meta del último deportista. Comunicada la intención de presentar la reclamación en el plazo indicado, el Juez Árbitro deberá conceder al reclamante, si así lo solicita, un periodo de treinta minutos (30 min) adicionales para su presentación definitiva.
  - 4) frente al equipamiento:
    - (i) en las competiciones Élite, Sub23, Júnior, Juvenil, Cadete y Triatlón Paralímpico: la persona que presente una reclamación contra otro deportista deberá hacerlo en los cinco minutos (5 min) siguientes a su entrada en meta. Comunicada la intención de presentar la reclamación en el plazo indicado, el Juez Árbitro deberá conceder al reclamante, si así lo solicita, un periodo de quince minutos (15 min) adicionales para su presentación definitiva,
    - (ii) en las competiciones de Grupos de Edad: la persona que presente una reclamación contra otro deportista deberá hacerlo en los quince minutos (15 min) siguientes a la entrada en meta del último deportista. Comunicada la intención de presentar la reclamación en el plazo indicado, el Juez Árbitro deberá conceder al reclamante, si así lo solicita, un periodo de treinta minutos (30 min) adicionales para su presentación definitiva.
  - 5) frente a los resultados: se pueden presentar reclamaciones ante los resultados para corregir errores que no vayan en contra de las decisiones tomadas por el Juez Árbitro o el Jurado de Competición y en los treinta (30) días siguientes a la finalización de la competición;
- b) las reclamaciones serán formuladas por escrito y entregadas o remitidas al Juez Árbitro. Una reclamación no se considerará presentada hasta que el Juez Árbitro no

- la haya recibido y confirme su recepción. Las reclamaciones relativas a los apartados a.1, a.2, a.3 y a.4 deberán adjuntar adicionalmente el justificante del abono de la tasa mínima de veinte euros (20 €). Esta cantidad será reintegrada al reclamante en el caso de estimarse íntegramente su reclamación;
- c) quien/es presente/n una reclamación deberá/n exponer los hechos de forma sucinta en el documento adjuntado y aportar cuanto sigue:
- 1) hechos o situación objeto de la reclamación,
  - 2) fundamentos o argumentos esgrimidos,
  - 3) pruebas,
  - 4) medidas cautelares solicitadas,
  - 5) petición o reclamación expresa formulada.
- d) el Juez Árbitro podrá acordar mediante resolución la inadmisión de una reclamación en aquellos casos en los que se hubiesen planteado cuestiones distintas a las expresamente previstas en el epígrafe a) del apartado 2 del presente artículo o cuando se hubiesen presentado fuera del plazo previsto en el epígrafe a) del apartado 2 del presente artículo. La resolución de inadmisión de una reclamación podrá ser recurrida ante el Comité Jurisdiccional de Competición y Disciplina de la FETRI en el plazo de dos (2) días hábiles desde su notificación a la persona o entidad reclamante;
- e) el Juez Árbitro, con carácter previo a emitir su resolución, podrá ordenar la práctica de cuantas diligencias entienda precisas. Dichas diligencias ordenadas por el Juez Árbitro podrán servir tanto para solicitar u obtener información complementaria en relación con el objeto de litigio o controversia, como para conferir trámite de audiencia a cuantas personas o entidades pudiesen resultar directamente afectadas por la reclamación planteada. Igualmente, el Juez Árbitro se pronunciará de forma expresa sobre las medidas cautelares solicitadas por el reclamante;
- f) las reclamaciones presentadas serán resueltas por el Juez Árbitro mediante resolución escrita motivada. La resolución será notificada a los reclamantes y publicada a través de un mecanismo que garantice su conocimiento por el resto de las personas o entidades participantes en la competición deportiva;
- g) las resoluciones sobre las reclamaciones presentadas deberán ser dictadas por el Juez Árbitro: (i) antes del inicio de la competición en el caso de las reclamaciones previstas en los apartados a.1 y a.2 del presente artículo; (ii) en el plazo de tres horas (3 h) desde la presentación de las reclamaciones en el resto de los apartados del presente artículo. El plazo máximo para resolver la reclamación podrá excepcionalmente ser ampliado de forma motivada por el Juez Árbitro. La falta de resolución de la reclamación en el plazo máximo previsto sin que se haya procedido por el Juez Árbitro a su ampliación conllevará la desestimación por silencio, operando el silencio negativo. En caso de desestimación de la reclamación por silencio negativo, la persona o entidad reclamante podrá interponer la apelación correspondiente ante el Comité Jurisdiccional de Competición y Disciplina de la FETRI dentro de los dos (2) siguientes días hábiles a contar desde el vencimiento del plazo para resolver por el Juez Árbitro;
- h) analizada la reclamación planteada y practicadas las diligencias que se hubiesen acordado, se dictará la resolución correspondiente desestimando o estimando la reclamación total o parcialmente. Dicha resolución podrá ser apelada por el reclamante ante el Comité Jurisdiccional de Competición y Disciplina de la FETRI en el plazo de dos (2) días hábiles desde su notificación a la persona o entidad reclamante;
- i) las resoluciones de las reclamaciones serán publicadas a través de un mecanismo que garantice su conocimiento por el resto de las personas o entidades participantes en la competición deportiva. Dichas personas o entidades participantes, salvo que se hubiese desestimado íntegramente la reclamación planteada, podrán interponer

apelación frente a la resolución dictada ante el Comité Jurisdiccional de Competición y Disciplina de la FETRI en el plazo de dos (2) días hábiles desde su publicación.

### 12.3. APELACIONES

En materia de apelaciones aplica lo siguiente:

- a) se entiende por apelación la acción ejercitada por una persona o entidad participante frente a las decisiones y resoluciones del Juez Árbitro. La apelación podrá plantearse tanto frente a las sanciones impuestas o aplicadas como frente a las decisiones del Juez Árbitro en el curso de la competición. Corresponde al Jurado de Competición la resolución de las apelaciones presentadas frente a las decisiones y resoluciones del Juez Árbitro. La resolución dictada por el Jurado de Competición se podrá recurrir ante el Comité Jurisdiccional de Competición y Disciplina de la FETRI en el plazo de dos (2) días hábiles desde su publicación;
- b) el procedimiento de apelación se regirá por el protocolo descrito a continuación:
  - 1) apelaciones en contra de la decisión tomada por el Juez Árbitro desde el inicio de la Reunión Técnica, o en su defecto el tiempo límite establecido para el control de firmas y el inicio de la competición:
    - (i) competiciones Élite, Sub23, Júnior, Juvenil, Cadete y Triatlón Paralímpico: la persona que formule una apelación contra la decisión del Juez Árbitro deberá presentarla en los cinco minutos (5 min) siguientes al de su publicación o comunicación por dicha autoridad deportiva. Anunciada la apelación en el plazo indicado, el Juez Árbitro deberá conceder al apelante, si así lo solicita, un periodo de quince minutos (15 min) adicionales para su presentación definitiva,
    - (ii) competiciones de Grupos de Edad: la persona que formule una apelación contra la decisión del Juez Árbitro deberá presentarla en los quince minutos (15 min) siguientes al de su publicación o comunicación por dicha autoridad deportiva. Anunciada la apelación en el plazo indicado, el Juez Árbitro deberá conceder al apelante, si así lo solicita, un periodo de treinta minutos (30 min) adicionales para su presentación definitiva.
  - 2) apelaciones en contra de la decisión tomada por el Juez Árbitro durante la competición y hasta la entrada en meta del deportista implicado:
    - (i) competiciones Élite, Sub23, Júnior, Juvenil, Cadete y Triatlón Paralímpico: la persona que formule una apelación contra la decisión del Juez Árbitro deberá presentarla en los cinco minutos (5 min) siguientes después de su entrada en meta. Anunciada la apelación en el plazo indicado, el Juez Árbitro deberá conceder al apelante, si así lo solicita, un periodo de quince minutos (15 min) adicionales para su presentación definitiva,
    - (ii) competiciones de Grupos de Edad: la persona que formula una apelación contra la decisión del Juez Árbitro deberá presentarla en los quince minutos (15 min) siguientes desde que el último deportista finalice la competición. Anunciada la apelación en el plazo indicado, el Juez Árbitro deberá conceder al apelante, si así lo solicita, un periodo de treinta minutos (30 min) adicionales para su presentación definitiva.
  - 3) apelaciones en contra de la decisión tomada por el Juez Árbitro después de que el deportista implicado haya finalizado la competición: la persona que formule una apelación contra la decisión del Juez Árbitro deberá presentarla en el plazo máximo de una hora (1 h) tras de la publicación de los resultados definitivos en el panel o tablón informativo. Junto a los resultados será publicado el documento que contenga la relación de sanciones aplicadas. La publicación de los resultados definitivos expresará la hora exacta de su publicación a efectos de computar el plazo indicado en este apartado para la

presentación de apelaciones. Es responsabilidad de cada deportista verificar los resultados definitivos publicados, entendiéndose en todo caso efectuada la comunicación de eventuales sanciones con la publicación de las mismas en el panel o tablón informativo;

- 4) en tanto en cuanto no se hubiese producido la publicación de los resultados definitivos o no se hubiese producido la resolución de las reclamaciones o apelaciones presentadas por los deportistas participantes, las decisiones del Juez Árbitro de la competición resultarán ejecutivas salvo que el Jurado de Competición adopte medidas cautelares;
- 5) en todos los demás aspectos distintos a los plazos anteriormente indicados para la presentación de las apelaciones resultará de aplicación lo señalado en el [artículo 12 apartado 2 \(epígrafes b, c, d, e, f, g, h, i\)](#).

#### **12.4. RECURSOS FRENTE A LAS RESOLUCIONES DEL JURADO DE COMPETICIÓN**

En lo que concierne a los recursos presentados frente a las resoluciones tomadas por el Jurado de Competición aplica lo siguiente:

- a) la decisión del Jurado de Competición podrá ser recurrida frente al Comité Jurisdiccional de Competición y Disciplina de la FETRI;
- b) los recursos frente a las decisiones del Jurado de Competición podrán ser presentados ante el Comité Jurisdiccional de Competición y Disciplina Deportiva de la FETRI en el plazo de dos (2) días hábiles a contar desde el día siguiente al de la celebración de la competición. El escrito de recurso deberá ser acompañado, en su caso, de las alegaciones y pruebas de que intente valerse el recurrente en la defensa de su derecho e interés. En el recurso presentado, el recurrente podrá solicitar la adopción de las medidas cautelares que considere precisas;
- c) presentado el recurso correspondiente, el Comité Jurisdiccional de Competición y Disciplina Deportiva de la FETRI acordará la admisión o inadmisión a trámite del mismo. La resolución del citado Comité en la que no se admita la apelación presentada agota la vía federativa sin que frente a la misma quepa recurso alguno;
- d) mediante providencia, el Comité Jurisdiccional de Competición y Disciplina Deportiva de la FETRI acordará la admisión a trámite del recurso presentado pronunciándose en la misma sobre:
  - 1) el posible emplazamiento a cualesquiera otras personas o entidades participantes que pudieran de forma principal y directa resultar afectadas por el recurso presentado, confiriéndoles un plazo para que puedan alegar y/o aportar y/o proponer lo que a su derecho e interés convengan,
  - 2) las pruebas aportadas o propuestas, pudiéndose ordenar igualmente la práctica de aquellas otras que el propio Comité entienda precisas para conocer los hechos o circunstancias concurrentes,
  - 3) la adopción de las medidas cautelares que hubiesen sido solicitadas por el recurrente u otras que sean acordadas de oficio por el citado Comité que permanecerán en su caso vigentes hasta la emisión de la resolución correspondiente a través de la cual se resuelva el recurso presentado.
- e) practicadas y/o analizadas todas la pruebas y alegaciones presentadas, el Comité Jurisdiccional de Competición y Disciplina Deportiva de la FETRI dictará la resolución correspondiente, acordándose en la misma la estimación o desestimación, total o parcial, del recurso presentado. La resolución del Comité Jurisdiccional de Competición y Disciplina Deportiva de la FETRI agota la vía federativa sin que frente a la misma quepa recurso alguno.

## 13. TRIATLÓN DE INTERIOR (*INDOOR*)

### 13.1. DEFINICIÓN

El Triatlón de interior o *Indoor* se refiere a una competición de triatlón que se desarrolla en un espacio cerrado (por ejemplo, un polideportivo) y que cuenta con una piscina, un circuito de ciclismo y otra zona para realizar el segmento de carrera a pie.

### 13.2. NATACIÓN

Se permitirá un máximo de dos deportistas por calle (de 2,5 m de ancho) y cada deportista nadará por la calle que se le haya asignado sin invadir la calle de otro deportista en ningún momento.

### 13.3. TRANSICIÓN

Al finalizar la Natación puede haber un periodo de neutralización de diez segundos (10 s) de cumplimiento obligatorio para todos los deportistas. Se concede este tiempo para que los deportistas puedan secarse ya que el piso de la zona de la piscina suele ser muy resbaladizo y puede suponer un peligro para los deportistas (caídas, resbalones, etc.). El deportista que no cumpla esta norma será descalificado.

### 13.4. CICLISMO

Los deportistas doblados no serán eliminados y está permitido ir a rueda (*drafting* permitido) entre deportistas que estén en una vuelta distinta.

### 13.5. CARRERA A PIE

Las zapatillas de clavos NO están permitidas.

## 14. MEDIA Y LARGA DISTANCIAS

### 14.1. DISTANCIAS

En lo relativo a las distancias y los recorridos en las competiciones de Media y Larga Distancias aplica lo siguiente:

- a) las competiciones de Media y Larga Distancias podrán celebrarse sobre las distancias que figuran en el apartado [1.5](#) del presente Reglamento;
- b) las competiciones de Triatlón y Duatlón de Larga Distancia se desarrollarán bajo la modalidad de «*drafting* no permitido»;
- c) los recorridos deberán ser, en la medida de lo posible, técnicos y sinuosos y se admite un 5 % de tolerancia en el segmento de ciclismo, lo que deberá ser aprobado por el Delegado Técnico.

### 14.2. ZONA DE ENTRENADORES

En las competiciones de Media y Larga Distancias está permitido que los Técnicos o Entrenadores proporcionen avituallamiento a los deportistas, pero siempre dentro de las zonas asignadas a tal fin. Se podrá hacer siempre en una zona delimitada y ubicada después de los puntos de avituallamiento con el fin de no entorpecer el correcto funcionamiento de los avituallamientos facilitados por el Organizador. El incumplimiento de esta norma conllevará una sanción y la descalificación del deportista que haya recibido la ayuda. Se podrán asignar voluntarios para poder dar avituallamiento personal a aquellos deportistas que no tengan entrenador.

### 14.3. ÁREA DE TRANSICIÓN

Los deportistas tendrán en cuenta los siguientes aspectos relativos al Área de transición:

- a) podrán cambiarse de ropa en el Área de transición. En el caso de que el deportista tenga que cambiarse de ropa (desnudarse) deberá utilizar las carpas habilitadas a tal efecto dentro del Área de transición; de no hacerlo así será motivo de descalificación (está terminantemente prohibido exhibirse desnudo en todas las zonas del Terreno de juego, incluyendo las Áreas de transición);
- b) los trajes de neopreno deberán retirarse en las zonas asignadas a tal fin;
- c) en las competiciones en que exista un sistema de bolsas para depositar el equipamiento, los deportistas deberán dejar todo el material en las mismas, a excepción de las zapatillas de ciclismo que, si no desean dejarlas en la bolsa, deberán quedar enganchadas a los pedales de la bicicleta.

### 14.4. ZONA DE NECESIDADES PERSONALES

En algunas competiciones el Organizador puede decidir habilitar una Zona de necesidades personales. En tal caso, se tendrán en cuenta los siguientes aspectos:

- a) en los segmentos de ciclismo y carrera a pie se pueden ubicar zonas de avituallamiento adicionales para cubrir las necesidades personales de los deportistas (Zonas de necesidades especiales);
- b) cualquier producto que se entregue en esta zona deberá ser facilitado por voluntarios y no por personas ajenas a la Organización;
- c) de no existir esta Zona de necesidades especiales, no podrá facilitarse avituallamiento personal a ningún deportista; en caso de que sucediese, se consideraría ayuda externa y está penalizada.

#### 14.5. AYUDA EXTERNA

En materia de ayuda externa, ayuda proporcionada por personas ajenas a la competición, se tendrá en cuenta lo siguiente:

- a) se permite la asistencia médica, comida y bebida en los avituallamientos, Zonas de necesidades especiales y Zonas de entrenadores;
- b) en el Área de transición, los Oficiales o el personal de la Organización pueden ayudar a los deportistas a recoger sus bicicletas o entregar su equipamiento. En este sentido, se prestará esta ayuda a todos los deportistas de forma ecuánime;
- c) se puede facilitar servicio mecánico en los lugares habilitados a tal efecto; también desde vehículos oficiales destinados a tal fin;
- d) se podrá habilitar personal de la Organización para ayudar a los deportistas a quitarse el traje de neopreno;
- e) cualquier otro tipo de ayuda externa no está permitida;
- f) de no existir esta/s Zona/s, no podrá facilitarse avituallamiento personal; en caso de que sucediese, se consideraría ayuda externa y está penalizada.

## 15. COMPETICIÓN POR RELEVOS

Las competiciones por relevos podrán tenerlos siguientes formatos:

- a) **Relevo Mixto:** el equipo estará compuesto por cuatro (4) integrantes de los cuales dos (2) serán hombres y dos (2) mujeres e iniciarán la competición en el siguiente orden: hombre- mujer- hombre- mujer. Cada uno de los integrantes finalizará la competición en la distancia establecida. El tiempo no se detendrá desde la salida del primer integrante hasta la llegada del último;
- b) **Relevo Mixto 2x2:** el equipo estará compuesto por dos (2) integrantes de los cuales uno (1) será hombre y una (1) mujer e iniciarán la competición en el siguiente orden: mujer-hombre-mujer-hombre. Cada uno de los integrantes finalizará la competición en la distancia establecida. El tiempo no se detendrá desde la salida del primer integrante hasta la llegada del último;
- c) **Relevo 3x:** el equipo estará compuesto por tres (3) integrantes del mismo sexo. Cada uno de los integrantes finalizará la competición en la distancia establecida. El tiempo no se detendrá desde la salida del primer integrante hasta la llegada del último;
- d) **Relevo por parejas:** el equipo estará compuesto por seis (6) integrantes del mismo sexo. Se establecen tres (3) relevos por parejas, de manera que, en cada relevo habrá dos deportistas del mismo equipo que deberán iniciar la competición, cada uno de los segmentos y finalizar la competición juntos. Si no se cumple esta premisa el equipo podrá ser descalificado. Los integrantes de un relevo pueden ayudarse entre sí (reparaciones, avituallamiento, empujando, etc.) pero sin la ayuda de elementos externos a la competición. El tiempo no se detendrá desde la salida del primer integrante hasta la llegada del último;
- e) **Relevo Mixto por parejas:** el equipo estará compuesto por tres (3) parejas mixtas. Se establecen tres (3) relevos por parejas de manera que en cada relevo habrá dos deportistas del mismo equipo que deberán iniciar la competición en cada uno de los segmentos y finalizar la competición juntos. Si no se cumple esta premisa, el equipo podrá resultar descalificado. Los integrantes de un relevo pueden ayudarse entre sí (reparaciones, avituallamiento, empujándose, etc.) pero sin la ayuda de elementos externos a la competición. El cronómetro no se detendrá desde la salida del primer integrante del equipo hasta la llegada del último.

### 15.1. EQUIPOS

Normas que deben cumplir los equipos y sus integrantes:

- a) los equipos deberán llevar durante toda la competición el uniforme de club, el mismo para todos los componentes del equipo, con la excepción de la competición de relevos por segmentos en que podrá ser diferente;
- b) existe la posibilidad de que diferentes integrantes de un equipo hagan uso de una misma bicicleta.

### 15.2. COMPOSICIÓN DE LOS EQUIPOS

La composición y alineación de los equipos se realizará según lo especificado en el documento vigente de las Bases Reguladoras de las Competiciones Federadas Oficiales de ámbito estatal.

### 15.3. ÁREA DE TRANSICIÓN

Como norma general será de aplicación lo especificado en el [capítulo 7](#) del Reglamento de Competiciones. Es importante tener en cuenta que el material ya utilizado se depositará en la caja o cesta que corresponde y que está etiquetada con el número de dorsal del deportista. La única excepción a esta norma son las zapatillas de ciclismo ya que podrán engancharse sobre los pedales; el casco de ciclismo y las gafas de ciclismo también se podrán colocar sobre la bicicleta ANTES de comenzar el primer segmento y en la zona del Área de transición (T1) designada al deportista. El casco siempre tendrá que tener las correas desabrochadas. Se recuerda a los deportistas que TODO el material YA UTILIZADO debe depositarse en la caja o cesta a excepción de las zapatillas de ciclismo que pueden quedar enganchadas en los pedales al finalizar el Ciclismo.

### 15.4. ZONA DE RELEVO

A continuación se detalla el protocolo de obligado cumplimiento para dar relevos:

- a) el relevo se dará en la zona habilitada al efecto conocida como «Zona de relevo» y que tendrá una longitud de quince metros (15 m);
- b) el relevo se completará cuando el deportista que finaliza contacta con su mano, dentro de la Zona de relevo, con el deportista que en ese momento empieza la competición;
- c) si el contacto se produce de manera no intencionada fuera de la Zona de relevo el equipo recibirá una sanción de diez segundos (10 s) en el Área de penalización. Si el relevo se produce intencionadamente fuera de la Zona de relevo el equipo será descalificado. Si no se realiza el relevo el equipo será descalificado;
- d) antes de que se produzca el relevo los deportistas esperarán en la Zona de espera bajo las órdenes de los Oficiales.

### 15.5. SANCIONES

En cuanto a las sanciones e infracciones se tendrán en cuenta las siguientes consideraciones:

- a) las sanciones de tiempo serán de diez segundos (10 s);
- b) el primer deportista cumplirá en la Transición 1 (T1) las sanciones por comenzar antes de la salida oficial;
- c) el resto de las sanciones se cumplirán en el Área de penalización. Cualquier miembro del equipo que esté compitiendo, realizando algún segmento, podrá cumplir estas sanciones de tiempo;
- d) las sanciones se publicarán en el panel o tablón del Área de penalización antes de los tiempos determinados a continuación. Las notificaciones posteriores no se considerarán válidas:
  - 1) las infracciones cometidas durante el primer relevo (excepto las salidas adelantadas) se notificarán antes de que el segundo relevista finalice el segundo segmento,
  - 2) las infracciones cometidas desde el primer relevo hasta el final del segundo relevo se notificarán antes de que el tercer relevista finalice el segundo segmento,
  - 3) las infracciones cometidas desde el segundo relevo hasta el final del tercer relevo se notificarán antes de que el cuarto relevista alcance la mitad del último segmento,

- 4) las infracciones cometidas desde el tercer relevo hasta el final del último segmento se notificarán antes de que el cuarto relevista alcance la mitad del último segmento,
- 5) las infracciones cometidas en la segunda parte del último segmento del último relevo se notificarán de manera personal e inmediata al deportista. La sanción se cumplirá en el lugar de la notificación.

#### **15.6. LLEGADA**

Sólo está permitido que el último integrante del equipo cruce la línea de meta.

#### **15.7. CRONOMETRAJE Y RESULTADOS**

El tiempo total es el tiempo del equipo que transcurre desde el inicio, cuando sale el primer deportista, hasta que el tercero o el cuarto deportista cruza la línea de meta. Se cronometrarán y publicarán los tiempos individuales de cada uno de los integrantes.

## 16. TRIATLÓN PARALÍMPICO

### 16.1. NORMAS GENERALES

Los triatletas paralímpicos seguirán el Reglamento de Competiciones FETRI atendiendo a las siguientes modificaciones específicas:

- a) antes de asistir a los Campeonatos Oficiales se requiere que todos los triatletas paralímpicos tengan un certificado médico que indique su tipo de discapacidad;
- b) se requiere que los triatletas paralímpicos estén clasificados por un Clasificador oficial designado por World Triathlon para garantizar la asignación correcta a la clase correspondiente.

El Delegado Técnico de la competición tendrá facultad de decidir si alguna clase no puede participar en una determinada competición.

### 16.2. CLASES DEPORTIVAS EN TRIATLÓN PARALÍMPICO

En materia de las clases deportivas de los triatletas paralímpicos se tendrán en cuenta los siguientes aspectos:

- a) el sistema de clasificación implantado está basado en la experiencia demostrada para agrupar a los deportistas con discapacidad en diferentes clases deportivas de acuerdo con su grado de limitación cuando compiten en Triatlón Paralímpico;
- b) los tipos de discapacidad son:

<b>Tipos de discapacidad</b>	<b>Ejemplos de condiciones de salud que pueden causar dicha discapacidad</b>
<b>Fuerza muscular alterada. Disminución de la fuerza muscular</b>	Lesión de médula espinal, distrofia muscular, lesiones de plexo branquial, parálisis de Erb, poliomielitis, espina bífida, síndrome de Guillain-Barre.
<b>Disminución del rango pasivo del movimiento</b>	Anquilosis, artrogriposis, contracturas articulares post- quemaduras. No incluye hiper movilidad articular.
<b>Deficiencias en extremidades</b>	Amputación como resultado traumático o deficiencia en extremidad de origen congénita.
<b>Hipertonía</b>	Parálisis cerebral, lesión cerebral, ictus, esclerosis múltiple.
<b>Ataxia</b>	Parálisis cerebral, lesión cerebral, esclerosis múltiple, ataxia de Friedreich, ataxia espinocerebelosa.
<b>Atetosis</b>	Parálisis cerebral, ictus, lesión cerebral.
<b>Discapacidad visual</b>	Miopía, visión en túnel, escotoma, retinitis pigmentosa, glaucoma, degeneración macular, catarata congénita.

- c) a continuación se enumeran las nueve clases reconocidas por World Triathlon:
  - 1) **PTWC1:** usuarios de sillas de ruedas con mayor afectación funcional. Los deportistas deberán usar una silla de mano de posición reclinada durante el segmento de ciclismo y una silla de carrera durante el segmento de carrera a pie;
  - 2) **PTWC2:** usuarios de sillas de ruedas con menor afectación funcional. Los deportistas deberán usar una silla de mano de posición reclinada durante el segmento de ciclismo y una silla de carrera durante el segmento de carrera a pie;

- 3) **PTS2**, discapacidades severas: en los segmentos de ciclismo y carrera a pie. Los deportistas amputados podrán utilizar prótesis u otros dispositivos de apoyo;
- 4) **PTS3**, discapacidades significativas: en los segmentos de ciclismo y carrera a pie. Los deportistas podrán utilizar prótesis u otros dispositivos de apoyo;
- 5) **PTS4**, discapacidades moderadas: en los segmentos de ciclismo y carrera a pie. Los deportistas amputados podrán utilizar prótesis u otros dispositivos de apoyo;
- 6) **PTS5**, discapacidades leves: en los segmentos de ciclismo y carrera a pie. Los deportistas amputados podrán utilizar prótesis u otros dispositivos de apoyo;
- 7) **PTVI1**: incluye a los deportistas que son totalmente ciegos (desde la falta total de percepción de luz en uno de los ojos hasta algún grado de disminución de percepción de la luz). Es obligatorio contar con un Guía durante toda la competición. Guía y deportista deberán montar en tándem durante el segmento de ciclismo;
- 8) **PTVI2**: incluye a los deportistas con mayor discapacidad visual parcial. Es obligatorio contar con un Guía durante toda la competición. Guía y deportista deberán montar en tándem durante el segmento de ciclismo;
- 9) **PTVI3**: incluye a los deportistas con menor discapacidad visual parcial. Es obligatorio contar con un Guía durante toda la competición. Guía y deportista deberán montar en tándem durante el segmento de ciclismo.

La Federación Española reconoce 2 clases adicionales, a saber:

- 1) **PTS7**: incluye deportistas con discapacidad intelectual caracterizada por limitaciones significativas en su funcionamiento intelectual y en la conducta adaptativa que se manifiesta en habilidades adaptativas conceptuales, sociales y prácticas. El deportista deberá aportar certificado de discapacidad con certificado técnico facultativo igual o superior al 33 % de discapacidad intelectual con un CI (Coeficiente Intelectual) menor del 75 %, así como una prueba psicológica que demuestre un déficit o alteración de las habilidades conceptuales, sociales y prácticas. La discapacidad deberá estar presente / diagnosticada antes de los 18 años;
- 2) **PTS8**: incluye deportistas con limitación demostrada en su actividad y con deficiencias en extremidades, hipertensión, ataxia y/o atetosis y déficit en la fuerza muscular o en el rango de movimiento; el proceso de clasificación de los deportistas puede arrojar una puntuación aplicable pero sin embargo el deportista no puede montar de forma segura en una bicicleta convencional de dos ruedas siendo necesario el uso del triciclo en el segmento de ciclismo y el uso o no de andador / bastones / muletas en el segmento de carrera a pie. También estarán incluidos en esta clase los deportistas con una altura de hasta 137,5 cm para mujeres y de hasta 144,5 cm para hombres (medición realizada descalzos).

### 16.3. CLASIFICACIÓN

En cuanto a la clasificación de los triatletas paralímpicos aplica lo siguiente:

- a) el Reglamento de Clasificación en Triatlón Paralímpico está disponible en <https://www.triatlon.org/>;
- b) todos los triatletas paralímpicos que compitan en una competición oficial deberán haber sido previamente clasificados para asegurar que cumplen con los criterios mínimos de elegibilidad y que se les asigne la clase pertinente. Los triatletas paralímpicos que deseen o requieran ser clasificados deberán:
  - 1) tener disponibilidad para acudir a una cita de clasificación con un Panel de Clasificadores antes de la competición,

2) durante el proceso de clasificación deberán aportar uno de los siguientes documentos debidamente cumplimentados:

- (i) [Formulario de Diagnóstico Médico para discapacidad física;](#)
- (ii) [Formulario de Diagnóstico Médico para discapacidad visual.](#)

El documento deberá ir firmado por un médico o facultativo y, adicionalmente, se acompañará una foto tamaño pasaporte y cualquier otra información médica de utilidad o relevante para los Clasificadores.

c) la Federación informará a los triatletas paralímpicos que deseen competir en una competición donde no se ofrece clasificación presencial de la obligatoriedad de enviar la documentación médica específica al menos seis (8) semanas antes del día de la competición con el fin de asignarles una clasificación provisional;

#### 16.4. CLASES ELEGIBLES Y FORMATOS DE COMPETICIÓN

Es importante tener en cuenta los siguientes aspectos en materia de elegibilidad y los distintos formatos de competición en Triatlón Paralímpico:

- a) como norma general, todos los triatletas paralímpicos pueden competir en Triatlón, Duatlón, Acuatlón (formato natación – carrera) y *Aquabike*. Únicamente los triatletas paralímpicos de las clases deportivas PTS2, PTS3, PTS4, PTS5, PTVI, PTS7 y PTS8 podrán competir en Triatlón de invierno, Duatlón de Invierno, Triatlón cros, Duatlón cros, Triatlón *Gravel*, Duatlón *Gravel* y Cuadriatlón. De cualquier modo, las clases que pueden participar en una competición están sujetas a la orografía del terreno, y deberán ser publicadas con antelación en la información relativa a la competición;
- b) todos los triatletas paralímpicos pueden iniciar juntos la competición o agrupados en salida. Los triatletas paralímpicos de la misma clase deportiva y sexo deberán tomar la salida juntos;
- c) se pueden establecer límites de tiempo aconsejando dos horas (2 h) para su desarrollo en las competiciones oficiales como los Campeonatos de España y los Campeonatos Autonómicos;
- d) en una competición de Duatlón y/o Acuatlón la salida se organizará de modo y manera que al menos los deportistas de las clases PTWC1 y PTWC2 inicien la competición un minuto (1 min) antes que el resto de deportistas;
- e) a discreción del Delegado Técnico, el formato de la competición podrá sufrir variaciones;
- f) en las clases que incluyan subclases, los deportistas podrán iniciar la competición juntos o en una salida por intervalos. En las competiciones con el formato de una única salida para todos los deportistas, el tiempo de compensación será añadido a los tiempos finales de los deportistas que compiten en las clases ajustándose a lo descrito en la siguiente tabla:

	PTVI1 M	PTVI2/3 M	PTVI1 F	PTVI2/3 F
<b>Triatlón Sprint</b>	0:00:00	+0:02:51	0:00:00	+0:03:21
<b>Duatlón Sprint</b>	0:00:00	+0:02:35	0:00:00	+0:03:02
<b>Acuatlón (Natación – Carrera)</b>	0:00:00	+0:03:14	0:00:00	+0:03:48

	PTWC1 M	PTWC2 M	PTWC1 F	PTWC2 F
<b>Triatlón Sprint</b>	0:00:00	+0:03:00	0:00:00	+0:03:38

<b>Duatlón Sprint</b>	0:00:00	+0:02:44	0:00:00	+0:03:18
<b>Acuatlón (Natación – Carrera)</b>	0:00:00	+0:01:29	0:00:00	+0:01:48

Si la competición de Triatlón se modifica a Duatlón se aplicarán los valores de Duatlón.

- g) en las competiciones en que se aplique el sistema de salida por intervalos, la lista de salida publicada hará referencia a la hora exacta de salida de cada clase;
- h) si un deportista es reclasificado en una clase diferente tras ser observado en competición, su tiempo final será ajustado de acuerdo con los tiempos de compensación aplicados a su nueva clase;
- i) con el objetivo de evitar deportistas doblados u otros problemas derivados del cronometraje, el Juez Árbitro podrá autorizar una única salida.

## 16.5. REUNIÓN TÉCNICA DE LOS TRIATLETAS PARALÍMPICOS

Los triatletas paralímpicos también tienen su Reunión Técnica informativa siguiendo las siguientes premisas:

- a) se celebrará una Reunión Técnica obligatoria antes de cada competición; dicha Reunión Técnica estará dirigida por el Delegado Técnico. Los Entrenadores de Triatlón Paralímpico también podrán asistir a la misma. Es importante tener en cuenta lo siguiente:
  - 1) los triatletas paralímpicos que no asistan a la Reunión Técnica sin informar previamente al Delegado Técnico de su ausencia podrán ser eliminados de la lista de salida,
  - 2) los triatletas paralímpicos deberán registrar su presencia ante los Oficiales de turno a la entrada de la sala donde se celebre la Reunión Técnica.
- b) los Guías y los Asistentes personales (*personal handlers*) también deberán registrarse en la Reunión Técnica;
- c) todos los triatletas paralímpicos deberán recoger su propia bolsa de registro al terminar la Reunión Técnica. Dicha bolsa incluirá:
  - 1) **PTWC1 y PTWC2:** gorro de natación de color rojo, amarillo o verde, 3 pegatinas para el casco, 1 dorsal para la bicicleta de mano, 1 dorsal para la silla de carrera, 1 dorsal para la silla de uso diario, 1 dorsal para el triatleta paralímpico y 1 dorsal para el Asistente personal,
  - 2) **PTS2, PTS3, PTS4, PTS5, PTS7 y PTS8:** gorro de natación rojo, amarillo o verde, 3 pegatinas para el casco, 1 pegatina para la bicicleta, 3 pegatinas para las prótesis o dispositivos de apoyo, 1 dorsal para el triatleta paralímpico y 1 dorsal para el Asistente personal (en el caso de que cuente con la aprobación del Panel de World Triathlon designado a tal efecto),
  - 3) **PTVI1:** 1 gorro de natación naranja para el triatleta paralímpico y un gorro blanco para el Guía, 6 pegatinas para los cascos, 1 pegatina para el tándem, 1 dorsal para el triatleta paralímpico y 1 dorsal para el Guía que deberá llevar escrita la palabra «GUÍA» (*GUIDE*, en inglés),
  - 4) **PTVI2 y PTVI3:** 1 gorro de natación verde para el triatleta paralímpico y un gorro blanco para el Guía, 6 pegatinas para los cascos, 1 pegatina para el tándem, 1 dorsal para el triatleta paralímpico y 1 dorsal para el Guía que deberá llevar escrita la palabra «GUÍA» (*GUIDE*, en inglés).

## 16.6. ASISTENTES PERSONALES (*PERSONAL HANDLERS*) EN TRIATLÓN PARALÍMPICO

La función que desempeñan los Asistentes personales es clave para la buena marcha de la competición en un entorno seguro. Se han de tener en cuenta los siguientes aspectos:

- a) la presencia de Asistentes personales cualificados será responsabilidad del triatleta paralímpico y deberán ser acreditados por los Oficiales en la Reunión Técnica;
- b) la asignación de los Asistentes personales se realizará del siguiente modo:
  - 1) un (1) Asistente personal para las clases, PTS2, PTS3, PTS4 y PTS5, sujeto a la aprobación del Panel de clasificación designado por World Triathlon/FETRI a tal efecto. La relación de los deportistas que tienen la posibilidad de disponer de un Asistente personal estará publicada en [www.triatlon.org](http://www.triatlon.org),
  - 2) un (1) Asistente personal para las clases PTS7 y PTS8, sujeto a la aprobación del Panel de clasificación designado al efecto,
  - 3) hasta un Asistente personal para la clase PTWC1 y PTWC2,
  - 4) no habrá Asistentes personales para las clases PTVI1, PTVI2 y PTVI3 (los Guías pueden actuar de Asistentes personales en esta clase).
- c) los Asistentes personales pueden ayudar al triatleta paralímpico en los siguientes aspectos:
  - 1) ayudando al manejo de las ayudas protéticas u otro equipamiento de movilidad,
  - 2) ayudando a los triatletas paralímpicos a montar y desmontar de la *handbike* y/o de la silla de competición,
  - 3) ayudando a quitar el neopreno u otras prendas,
  - 4) reparando bicicletas y ayudando a los triatletas paralímpicos en el manejo del equipamiento en el Área de transición o en la Zona de cambio de ruedas. Los Guías de la clase PTVI1, PTVI2 y PTVI3 pueden ayudar a reparar las bicicletas en todo el recorrido del segmento de ciclismo sin recibir ayuda externa,
  - 5) colocando la bicicleta en el espacio asignado o entregándosela al triatleta paralímpico.
- d) todos los Asistentes personales están sujetos al Reglamento de Competiciones;
- e) si un Asistente personal empuja o propulsa al triatleta paralímpico puede resultar en una descalificación;
- f) un Asistente personal puede ayudar a un máximo de dos triatletas paralímpicos siempre que los dos triatletas paralímpicos pertenezcan a la misma clase y sexo;
- g) todos los Asistentes personales deberán estar localizados en un espacio de dos metros respecto al espacio asignado al triatleta paralímpico en el Área de transición. Necesitarán el permiso de un Oficial Técnico para desplazarse a otra zona.

## 16.7. PROCESO DE REGISTRO EN TRIATLÓN PARALÍMPICO

Se establecen dos tipos de Registros, a saber:

- a) Registro en la Reunión Técnica:
  - 1) los triatletas paralímpicos, guías y Asistentes personales deberán firmar en la lista de deportistas para poder entrar a la Reunión Técnica. En ese momento deberán comunicar a los Oficiales de registro si los acompañara su Asistente personal o si precisan de uno asignado por la Organización,
  - 2) los triatletas paralímpicos deberán asistir a la Reunión Técnica con sus Asistentes personales,
  - 3) inmediatamente después de finalizar la Reunión Técnica recogerán sus dorsales; el/los Asistente/s personal/es recogerá/n la camiseta identificativa proporcionada por el Organizador.

- b) Registro en la sala de triatletas paralímpicos:
- 1) los triatletas paralímpicos, los guías y sus Asistentes personales deberán realizar el Registro juntos,
  - 2) los Asistentes personales deberán presentarse con la camiseta identificativa y con el dorsal correspondiente,
  - 3) si un triatleta paralímpico se presenta sin su Asistente personal deberá esperar a que su Asistente personal acuda. Si el triatleta paralímpico decide registrarse sin su Asistente personal, dicho Asistente personal no tendrá acceso a la Zona de competición,
  - 4) una vez que un Asistente personal quede registrado se necesitará la aprobación del Delegado Técnico para reemplazarlo y solo en circunstancias excepcionales, las prótesis, muletas o dispositivos de asistencia depositados en el Área de pretransición deberán llevar las pegatinas identificativas y serán comprobadas en la sala de triatletas paralímpicos,
  - 5) en el caso de que haya entrega de chips, se entregarán en ese momento asegurando que se entrega un chip adicional a cada triatleta paralímpico de la clase PTWC1 y PTWC2.

### 16.8. COMPORTAMIENTO EN EL ÁREA DE PRETRANSICIÓN

Con el objeto de asegurar el orden y velar por la seguridad de los deportistas, se tendrán en cuenta los siguientes aspectos:

- a) si hay un Área de pretransición, los triatletas paralímpicos de las clases PTWC1 y PTWC2, PTS2, PTS3, PTS4, PTS5, PTS7 y PTS8 podrán quitarse el neopreno antes de coger sus sillas o prótesis, muletas, etc. en esta zona. En esta zona sólo se permiten Asistentes personales para triatletas paralímpicos PTWC1 y PTWC2;
- b) los Asistentes personales de triatletas paralímpicos PTWC1 y PTWC2 pueden ayudar a su triatleta paralímpico en esta zona, pero no pueden empujar o conducir a los triatletas paralímpicos hacia delante, a menos que el Delegado Técnico haya indicado lo contrario en la Reunión Técnica. Los Asistentes personales no pueden asistir a sus deportistas hasta que los Ayudantes de salida del agua no los coloquen en su silla correspondiente;
- c) todos los triatletas paralímpicos PTWC1 y PTWC2 deberán hacer el recorrido desde este punto hasta el Área de transición con una silla de ruedas de uso diario. Las sillas utilizadas por los triatletas paralímpicos PTWC1 y PTWC2 en esta zona deberán tener frenos operativos;
- d) la zona más cercana a la salida del agua se utilizará siempre para alinear las sillas de ruedas de los triatletas paralímpicos PTWC1 y PTWC2 según el número de su dorsal;
- e) en el Área de pretransición se dispondrá de una zona con sillas numeradas del 1al 9 + 0 para colocar todas las prótesis, muletas y dispositivos ortopédicos de los triatletas paralímpicos de las clases PTWC1 y PTWC2, PTS2, PTS3, PTS4, PTS5, PTS7 y PTS8 (si fuera necesario). Un mínimo de dos (2) Oficiales Técnicos coordinarán la distribución de estos equipamientos a los triatletas paralímpicos a medida que salgan del agua y se vaya recibiendo la notificación del número de dorsal por parte del Oficial situado a la salida del agua. Se colocarán todos los dispositivos ortopédicos siguiendo el orden numérico;
- f) los triatletas paralímpicos no pueden dejar material de competición en este área. Los Asistentes personales están autorizados a llevar el material al espacio asignado en el Área de transición;
- g) se permiten las prótesis con calas adaptadas que estén protegidas con material antideslizante o con la zapatilla de ciclismo colocada sobre la prótesis;
- h) los triatletas paralímpicos que tienen la aprobación para dejar zapatillas en el Área de pretransición deberán depositarlas correctamente etiquetadas e identificadas;

- i) todos los triatletas paralímpicos de las clases que tengan amputado un miembro inferior deberán usar prótesis o muletas para llegar desde el Área de pretransición hasta el Área de transición. No está permitido saltar sobre una pierna desde el Área de pretransición hasta el Área de transición.

### 16.9. COMPORTAMIENTO EN EL ÁREA DE TRANSICIÓN

En el Área de transición se tendrán en cuenta los siguientes aspectos:

- a) el Organizador deberá proveer un mínimo de dieciséis (16) ayudantes para la salida del agua. Los ayudantes prestarán ayuda a los triatletas paralímpicos en la salida del agua y hasta el Área de pretransición. El Delegado Técnico determinará el número final de ayudantes. El acceso a esta zona sólo les estará permitido a ellos. El Delegado Técnico será responsable de supervisar la formación y las prácticas de estos ayudantes;
- b) durante la salida del agua los triatletas paralímpicos recibirán ayuda; el gorro del color determinará el tipo de ayuda que pueden recibir, a saber:
  - 1) rojo: el triatleta paralímpico necesita ayuda para ser levantado y retirado del agua hasta el Área de pretransición,
  - 2) amarillo: el triatleta paralímpico necesita ayuda para caminar / correr desde la salida del agua hasta del Área de pretransición,
  - 3) verde, naranja o blanco: estos triatletas paralímpicos no necesitan ninguna ayuda externa a la salida del agua. Los Guías llevarán gorros blancos.
- c) los ayudantes les prestarán la ayuda necesaria en las mejores condiciones posibles, con la mejor intención y velando por la seguridad de los deportistas como prioridad máxima;
- d) las bicicletas, los tándem, las *handbikes* o los triciclos no están permitidos desde la salida del agua hasta el Área de transición;
- e) todo el equipamiento deberá permanecer en la zona asignada a cada triatleta paralímpico en el Área de transición. Todo el material utilizado como gorro de natación, gafas, traje de neopreno, casco, etc., debe depositarse en la cesta asignada al triatleta paralímpico en el Área de Transición;
- f) las zapatillas para la bicicleta deberán dejarse en el espacio asignado al triatleta paralímpico en el Área de transición, antes y después del segmento de ciclismo;
- g) la posición de las clases PTSVI1, PTSVI2 y PTSVI3 en el Área de transición será la más cercana a la línea de montaje (para hombres y mujeres) seguida por el resto de las clases PTS8, PTS7, PTS5, PTS4, PTS3, PTS2, PTWC1 y PTWC2. Los triatletas paralímpicos PTWC1 y PTWC2 pueden montar en la *handbike* y la silla de competición en el Área de transición;
- h) cada deportista PTWC1 y PTWC2 tendrá un espacio individual de 4x2 metros. El deportista, el Asistente y el equipamiento deberán permanecer en ese espacio durante la transición;
- i) se habilitarán dos zonas para depositar prótesis, una antes de la línea de montaje y otra después de la línea de desmontaje. Este equipamiento será movido de una zona a otra por un Oficial o por personal autorizado por el Delegado Técnico. Los triatletas paralímpicos podrán hacer uso de esta prótesis extra tanto en la T1 como en la T2, o ambas. Los triatletas paralímpicos no serán sancionados en el caso de que no recojan las prótesis, que deberán estar correctamente identificadas:

### 16.10. COMPORTAMIENTO Y EQUIPAMIENTO EN NATACIÓN EN TRIATLÓN PARALÍMPICO

En el segmento de natación se tendrán en cuenta los siguientes aspectos, a saber:

- a) por razones de seguridad, para iniciar la competición las clases se presentarán en el siguiente orden: PTVI1, PTVI2, PTVI3, PTS8, PTSV7, PTS5, PTS4, PTS3, PTS2 y PTWC1 y PTWC2. Por razones de seguridad, los triatletas paralímpicos PTWC1 y PTWC2 deberán entrar al agua una vez que los demás triatletas paralímpicos ya estén preparados;
- b) la salida será desde el agua;
- c) si el segmento de natación tiene varias vueltas, los triatletas paralímpicos no tendrán que salir del agua en cada vuelta;
- d) no están permitidos los artilugios de propulsión como aletas, manoplas o elementos de flotación de cualquier tipo. Todas las prótesis o elementos ortopédicos son considerados artilugios de propulsión con la excepción de los dispositivos certificados de refuerzo de rodilla. El uso de tales artilugios resultará en la descalificación del triatleta paralímpico. Antes de la competición, el Delegado Técnico podrá prohibir cualquier elemento considerado peligroso: tornillos, prótesis u otros objetos;
- e) durante el segmento de natación está prohibido el uso de cualquier objeto punzante, tornillos, revestimientos de prótesis o prótesis que puedan ser perjudiciales para el deportista o terceras personas. El uso del neopreno está regulado de acuerdo con lo descrito en la siguiente tabla:

Distancia de Natación	Neopreno obligatorio con temperatura inferior a:	Periodo máximo de permanencia en el agua
750 m	18 °C	45 min
1500 m	18 °C	1h 10 min
3000 m	18 °C	1h 40 min
4000 m	18 °C	2h 15 min

- f) se retirará del agua al triatleta paralímpico que no logre completar el segmento de natación dentro del tiempo límite y está a más de 100 m de la orilla / salida del agua;
- g) los trajes de neopreno no están permitidos si la temperatura del agua es de 24'6 °C o superior;
- h) si la temperatura del agua está entre 30,1 °C y 32 °C el tiempo máximo de permanencia en el agua es de veinte minutos (20 min);
- i) el segmento de natación puede ser cancelado si la temperatura oficial del agua es superior a 32 °C o inferior a 15 °C. Si la temperatura del agua es inferior a 22 °C y la temperatura del aire es inferior a 15 °C el valor ajustado se determina según la siguiente tabla:
- j)

		Temperatura exterior (°C)								
		15	14	13	12	11	10	9	8	7
Temperatura del Agua (°C)	22 °C	18,5	18	17,5	17	16,5	16	15,5	15	C
	21 °C	18	17,5	17	16,5	16	15,5	15	C	C
	20 °C	17,5	17	16,5	16	15,5	15	C	C	C
	19 °C	17	16,5	16	15,5	15	C	C	C	C
	18 °C	16,5	16	15,5	15	C	C	C	C	C
	17 °C	16	15,5	15	C	C	C	C	C	C
	16 °C	15,5	15	C	C	C	C	C	C	C
	15 °C	15	C	C	C	C	C	C	C	C

### 16.11. COMPORTAMIENTO Y EQUIPAMIENTO EN CICLISMO EN TRIATLÓN PARALÍMPICO

Para el segmento de ciclismo se tendrán en cuenta los siguientes aspectos:

- a) en las competiciones de Triatlón Paralímpico no está permitido ir a rueda (*drafting* no permitido). El Triatlón de invierno (excepto en el caso de que el segmento de ciclismo se desarrolle sobre asfalto), Duatlón cros y Triatlón cros son competiciones en las que sí está permitido ir a rueda (*drafting* permitido);
- b) en las competiciones de Triatlón Paralímpico el término «bicicleta» se refiere a bicicletas, tándems, triciclos y/o *handbikes*;
- c) todas las bicicletas deberán ser propulsadas por fuerza humana. Se permite el uso de piernas y brazos para realizar la propulsión, pero no de ambos a la vez. Cualquier incumplimiento resultará en la descalificación del deportista;
- d) las especificaciones de bicicletas en competiciones de Triatlón Paralímpico están definidas en el presente Reglamento;
- e) las bicicletas, los tándems y las bicicletas de mano deberán tener dos sistemas independientes de freno. Las bicicletas y los tándems deberán tener un freno independiente en cada rueda. En cuanto a las bicicletas de mano, el sistema de frenado deberá actuar con los dos frenos sobre la rueda delantera;
- f) los frenos de disco están permitidos;
- g) los triatletas paralímpicos con discapacidad en una de las extremidades superiores pueden usar un divisor del sistema de frenado que no se considerará una adaptación de la bicicleta;
- h) no están permitidos los escudos protectores u otros dispositivos que reduzcan la resistencia al aire;
- i) las manos artificiales y prótesis se pueden acoplar a la bicicleta o al cuerpo del deportista, pero no a los dos de forma simultánea;
- j) excepto en las *handbikes* de PTWC1 y PTWC2, la posición de un triatleta paralímpico deberá ser únicamente soportada por los pedales, el sillín y el manillar;
- k) los triatletas paralímpicos con amputación de un miembro inferior por debajo de la rodilla o deficiencia del miembro y que no usen prótesis pueden utilizar un soporte para el miembro afectado que no requiera un proceso de adaptación;
- l) las *handbikes* y los triciclos deberán tener dos sistemas de frenado, uno delantero y otro trasero. El sistema de frenado sobre ruedas dobles deberá ser dinámico y actuar sobre ambas ruedas;
- m) todas las peticiones de adaptaciones por discapacidad para cualquier bicicleta o *handbikes* deberán enviarse por escrito a World Triathlon para su estudio y aprobación al menos un (1) mes antes de la competición en la que desee participar el triatleta paralímpico; esta solicitud enviada por la respectiva Federación Nacional a World Triathlon irá acompañada de un adjunto a modo de explicación detallada de la solicitud y al menos cinco (5) fotos. Para ello se utilizará el formulario llamado «Equipment Adaptation Form» (Formulario de Adaptación del Equipamiento) que se puede descargar en:  
[https://triathlon.org/about/downloads\\_category/Paratriatlón](https://triathlon.org/about/downloads_category/Paratriatlón)  
El solicitante será informado por World Triathlon de la resolución de la petición una vez revisada toda la documentación. Si es aceptada, la información será incorporada al siguiente fichero: Approved Paratriathlon Impairment Adaptations on Bicycles (Adaptaciones aprobadas para bicicletas de triatletas paralímpicos) que se encuentra en el mismo [enlace](#);
- n) las Federaciones y los Oficiales no asumirán ninguna responsabilidad por ningún hecho derivado de la elección por parte del triatleta paralímpico de determinados equipamientos y/o por alguna adaptación usada ni por ningún defecto que puedan tener o por su uso inadecuado;
- o) no se permiten perros guía en el segmento de ciclismo en ningún momento;

- p) ningún tramo del segmento ciclista podrá tener una pendiente máxima superior al 12 % en su sección más inclinada;
- q) el uso del dorsal es obligatorio y deberá ser visible desde la parte posterior.

### 16.12. COMPORTAMIENTO DE LOS PTWC1 y PTWC2 EN NATACIÓN/EQUIPAMIENTO

Aspectos a tener en cuenta en el segmento de natación para las clases PTWC1 y PTWC2:

- a) los triatletas paralímpicos podrán usar hasta 3 ataduras, fabricadas con material sin flotabilidad, alrededor de las piernas en cualquier posición. La atadura sólo podrá tener diez centímetros (10 cm) de ancho como máximo;
- b) está permitido el uso de un refuerzo para la rodilla asegurando que no facilite la flotación ni la propulsión. Si se nada con traje de neopreno el refuerzo deberá estar sujeto a la parte exterior del traje. El refuerzo puede cubrir como máximo la mitad de la superficie de las piernas. La longitud no puede sobrepasar la mitad superior del muslo o la parte inferior de la pantorrilla y tiene que sujetar la parte de las rodillas. Las especificaciones de este refuerzo son:
  - 1) material: plástico PVC o fibra de carbono sin capacidad de flotación o propulsión,
  - 2) no puede haber ningún espacio que permita la entrada de aire o cualquier tipo de gas,
  - 3) el grosor máximo será de cinco milímetros (5mm).
- c) el refuerzo para la rodilla deberá estar aprobado por World Triathlon. Todas las peticiones deberán ser enviadas por la FETRI. El triatleta paralímpico deberá remitir el formulario de solicitud de aprobación a la FETRI al menos un (1) mes antes de la competición en la que participará el triatleta paralímpico. Dicho documento incluirá una explicación detallada del refuerzo y su diseño, adjuntando al menos 5 fotos del mismo. El documento llamado «Knee Brace Approval Request Form» (Formulario de Solicitud de Aprobación de Refuerzo para la Rodilla) se encuentra disponible en <https://www.triathlon.org>;
- d) El uso de prenda de neopreno inferior está siempre permitido. Se aplica el espesor 5 mm +/- 0,3 mm.

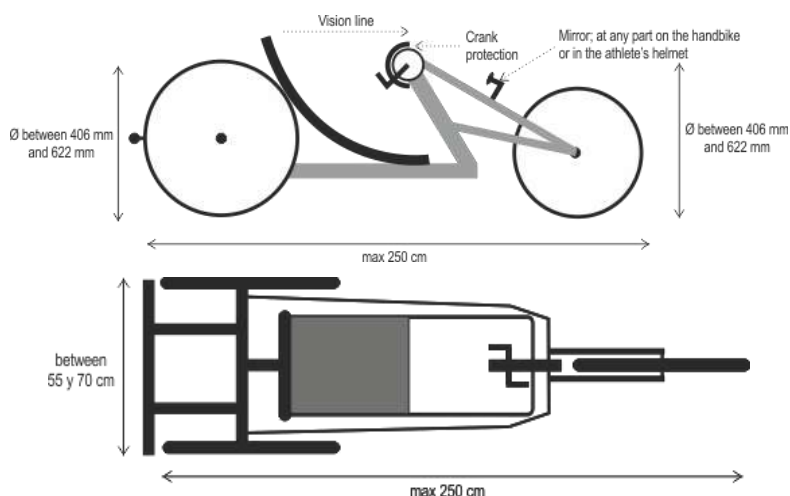
### 16.13. COMPORTAMIENTO DE LOS PTWC1 y PTWC2 EN CICLISMO

Aspectos a tener en cuenta en el segmento de ciclismo para las clases PTWC1 y PTWC2:

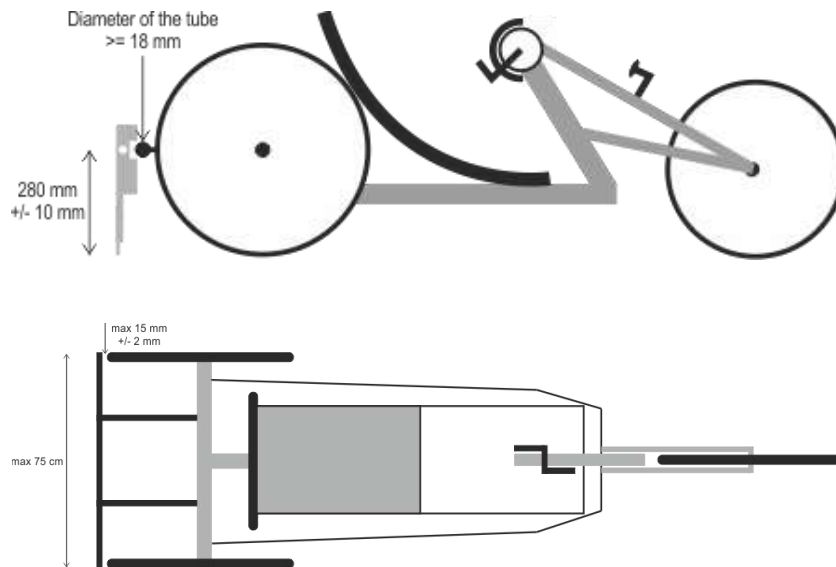
- a) los triatletas paralímpicos deberán usar *handbikes* propulsadas por los brazos y en posición tumbada boca arriba;
- b) las especificaciones de una *handbike* de posición tumbada son las siguientes:
  - 1) la *handbike* deberá ser propulsada por los brazos y deberá contar con tres ruedas y cumplir con las regulaciones de construcción de bicicletas de la UCI (excepto en el caso de los tubos de cuadros de chasis que no necesitan ser rectos o tubulares). Para la construcción del asiento o el respaldo, el diámetro máximo de los tubos del cuadro podrá exceder los estándares definidos por la UCI,
  - 2) la rueda individual puede ser de un diámetro diferente al de las ruedas dobles. La rueda delantera deberá ser dirijible y deberá ser dirigida por un sistema que incluya manetas y una cadena. La *handbike* deberá ser propulsada únicamente por un juego de cadena y un tren de bicicleta convencional con bielas, coronas para cadena, cadena y cambios y con manetas que sustituyan a los pedales. Deberá ser propulsada exclusivamente por las manos, brazos y tronco superior,
  - 3) los triatletas paralímpicos deberán tener una visión clara. La horizontal desde el ángulo de visión del ojo del triatleta paralímpico deberá quedar por encima

de la corona del pedalier cuando el triatleta paralímpico esté sentado con las manos sobre las manetas mirando al frente con los hombros y la espalda apoyados en el respaldo y la cabeza en contacto con el reposacabezas, si lo hay. Desde esta posición, se respetarán las siguientes medidas: (#1) la distancia del suelo al punto medio de los ojos del triatleta paralímpico y (#2) la distancia del suelo al centro de la corona o eje de pedalier. La medida (#1) deberá ser igual o mayor que la medida (#2),

- 4) todas las *handbike* deberán tener un espejo ubicado y fijado de manera segura, bien en el casco del deportista o en algún punto en la parte delantera de la *handbike* para asegurar que se tiene una visión trasera,
- 5) el triatleta paralímpico deberá tener los pies posicionados en frente de las rodillas durante el segmento de ciclismo,
- 6) no se permite realizar ajustes a la *handbike* durante toda la competición,
- 7) las ruedas de la *handbike* podrán variar entre 406 mm mínimo y 622 mm máximo (de acuerdo con lo establecido por la Organización Técnica Europea de Neumáticos y Llantas – ETRTO, por sus siglas en inglés). Se permitirán modificaciones de los rodamientos si fuera necesario. La anchura de ruedas dobles de una *handbike* podrá variar entre 55 cm mínimo y 70 cm máximo, medición realizada desde el centro de cada rueda por donde las ruedas entran en contacto con el suelo,
- 8) se permiten las ruedas lenticulares,
- 9) se permite el uso de los frenos de disco,
- 10) la *handbike* podrá medir 250 cm máximo de longitud y 75 cm máximo de anchura,
- 11) la palanca de cambio podrá estar situada en las manetas o en un lateral del cuerpo del triatleta paralímpico,
- 12) el plato más grande del cambio deberá tener un protector para el triatleta paralímpico. Esta protección deberá estar fabricada con un material sólido y suficientemente robusto que cubra la mitad de su circunferencia (180°) por el lado que esté orientado hacia el triatleta paralímpico,
- 13) el diámetro máximo del tubo del cuadro será de 80 mm. Cualquier pieza insertada en las uniones entre los tubos deberá ser sólo para fines tener como única finalidad el fortalecimiento. Los dispositivos aerodinámicos no están permitidos,
- 14) está permitido el uso de un arnés que permita una liberación rápida del cuerpo,



- 15) los triatletas paralímpicos se asegurarán de que sus extremidades inferiores tienen una zona de apoyo / agarre / descanso adecuado para evitar su arrastre o que entren en contacto con el suelo durante la competición.



- c) el dorsal deberá colocarse en la parte de posterior de la *handbike* y deberá ser visible desde atrás;
- d) el casco deberá estar abrochado antes de montar en la bicicleta y permanecer abrochado hasta que finalice la competición;
- e) los deportistas deberán detenerse completamente en las líneas de montaje y desmontaje. Las sillas de ruedas se considerarán como correctamente detenidas si la rueda delantera se detiene inmediatamente antes de la línea. Si la rueda delantera se detiene tocando la línea o después de la línea se aplicará una sanción de tiempo.

#### 16.14. COMPORTAMIENTO DE LOSPTWC1 y PTWC2 EN CARRERA A PIE

Aspectos a tener en cuenta en el segmento de carrera a pie para las clases PTWC1 y PTWC2:

- a) los triatletas paralímpicos de la clase PTWC1 y PTWC2 realizan este segmento con una silla de carrera que deberá cumplir con el Reglamento de Competiciones en materia de seguridad;
- b) las especificaciones de una «silla de carrera» (de ahora en adelante «la silla») son las siguientes:
  - 1) la silla deberá tener dos ruedas traseras grandes y una delantera más pequeña,
  - 2) deberá contar con un freno en la rueda delantera,
  - 3) ninguna parte del cuerpo de la silla deberá extenderse por delante del eje de la rueda delantera ni ser más ancha que los ejes de las dos ruedas traseras. La altura máxima desde el suelo de la parte principal de la silla será de cincuenta centímetros (50 cm),
  - 4) el diámetro máximo de la rueda trasera, incluyendo la cubierta, no deberá exceder los setenta centímetros (70 cm). El diámetro máximo de la rueda delantera, incluyendo la cubierta, no deberá exceder los cincuenta centímetros (50 cm),
  - 5) para cada rueda trasera solo está permitido un anillo redondeado y plano. No se permiten dispositivos asociados que faciliten la propulsión,
  - 6) están permitidos únicamente los dispositivos de dirección mecánica manejados por la mano,

- 7) los triatletas paralímpicos deberán poder girar de manera manual la rueda delantera hacia la derecha y la izquierda,
  - 8) ninguna parte de la silla podrá sobresalir por detrás del plano vertical del borde posterior de las ruedas traseras,
  - 9) es responsabilidad del triatleta paralímpico asegurarse que la silla cumple con la normativa en vigor. Ninguna competición empezará con retraso porque el triatleta paralímpico tenga que hacer ajustes en la silla,
  - 10) el triatleta paralímpico deberá asegurar que cualquier parte del miembro inferior tiene apoyo suficiente para evitar que se arrastren o entren en contacto con el suelo durante la competición,
  - 11) el triatleta paralímpico deberá llevar un casco que cumpla con el Reglamento siempre que esté sentado en la silla o en contacto con la misma.
- c) propulsarse por cualquier otro método que no sea empujando las ruedas o los anillos que protegen las ruedas resultará en una descalificación;
  - d) está prohibido ir a rueda de una moto u otro vehículo a motor y se aplicarán las sanciones recogidas en el capítulo general de ciclismo que detalla el procedimiento de ir o no a rueda (*drafting* permitido o no). La distancia permitida respecto a una moto deberá ser al menos de quince metros (15 m). En el caso de un vehículo la distancia será de treinta y cinco metros (35 m);
  - e) el triatleta paralímpico que está a punto de adelantar a otro tiene la responsabilidad de asegurar un adelantamiento limpio sin acortar el recorrido. El triatleta paralímpico que va a ser adelantado tiene la responsabilidad de no obstruir o impedir que el otro triatleta paralímpico adelante cuando ambas sillas se encuentren en paralelo;
  - f) se considerará que el triatleta paralímpico PTWC1 y/o PTWC2 ha «finalizado» en el momento en que el centro del eje de la rueda delantera alcance el plano vertical del borde más cercano de la línea de meta;
  - g) el dorsal estará colocado en la parte trasera de la silla y siempre visible desde la parte posterior;
  - h) el recorrido de carrera a pie no deberá tener una pendiente máxima del 5 % en su sección más empinada.

### 16.15. COMPORTAMIENTO DE LOS PTS2, PTS3, PTS4, PTS5, PTS7 y PTS8 EN CARRERA A PIE

Aspectos a tener en cuenta en el segmento de carrera a pie para las clases PTS2, PTS3, PTS4, PTS5, PTS6 y PTS8:

- a) los triatletas paralímpicos pueden usar prótesis, muletas o bastones durante este segmento;
- b) los deportistas con discapacidad en una extremidad inferior podrán utilizar prótesis en dicha extremidad solo para que se equilibren las dos piernas y para que, durante la competición, los movimientos sean simétricos. La necesidad / utilización real de prótesis, órtesis o cualquier otro dispositivo de adaptación deberá ser aprobada durante el proceso de evaluación de clasificación y/o el Comité Asesor de Clasificación evaluará dicha necesidad/utilización;
- c) las láminas utilizadas (por ejemplo, de carbono) solo se permitirán si van encajadas en la prótesis;
- d) el dorsal es obligatorio y deberá ser visible desde delante.

### 16.16. CONDUCTA DE LOS PTVI1, PTVI2 y PTVI3

Los triatletas paralímpicos con discapacidad visual PTVI1, PTVI2 y PTVI3 y sus Guías deberán tener en cuenta las siguientes consideraciones:

- a) consideraciones generales:
- 1) el uso de perros guía está prohibido en todo momento,
  - 2) cada triatleta paralímpico deberá tener un Guía del mismo sexo y nacionalidad. Ambos, triatleta paralímpico y Guía, deberán contar con una licencia de la misma Federación Nacional,
  - 3) cada triatleta paralímpico puede tener como máximo un Guía para cada competición,
  - 4) antes de competir como Guía se deberá respetar un período de doce (12) meses de espera desde su última competición como triatleta Élite en una competición de Triatlón organizada por World Triathlon sobre Distancia Sprint u Olímpica,
  - 5) todos los Guías deberán ajustarse a los criterios mínimos de edad según recoge el Reglamento de Competiciones,
  - 6) en una competición y en caso de accidente o enfermedad, y previa presentación de un certificado médico, un Guía puede ser reemplazado hasta veinticuatro horas (24 h) antes del inicio de la competición,
  - 7) los Guías no están autorizados a empujar o tirar de sus triatletas paralímpicos para ganar ventaja injustamente,
  - 8) la distancia entre el triatleta paralímpico y el Guía no puede ser superior a 1,5 m durante el segmento de natación y 0,5 m en todo momento durante el resto de la competición,
  - 9) los Guías no pueden usar tablas, piraguas (durante el segmento de natación), o bicicletas, motos, etc. (durante el segmento de carrera a pie) u otro mecanismo de transporte para adquirir ventaja respecto al resto de deportistas,
  - 10) todos los triatletas paralímpicos de la clase PTV11 deberán llevar gafas oscuras durante toda la competición. Las gafas oscuras para la Natación podrán ser retiradas una vez que ambos, el deportista y el Guía, hayan alcanzado su posición en la T1. Las gafas oscuras para el Ciclismo y la Carrera a pie deberán ser utilizadas desde la T1 y hasta cruzar la línea de meta.
- b) conducta en el segmento de natación:
- 1) en ningún momento el Guía puede liderar o pasar al triatleta paralímpico, ni propulsarlo hacia adelante empujándole o tirando de él,
  - 2) En ningún momento el Guía podrá propulsar, tirar de o empujar a un triatleta paralímpico utilizando para ello cualquier parte de su cuerpo, con el fin de ganar ventaja injusta,
  - 3) El Guía deberá nadar junto al triatleta paralímpico con una separación máxima de 1,5 m desde la cabeza del triatleta paralímpico a la cabeza del Guía. La atadura deberá ser elástica de color reflectante y con una longitud máxima de 0,8 m medida sin tensarla. Puede ir sujeta a cualquier parte del cuerpo del triatleta paralímpico o el Guía.
- c) conducta en el segmento de ciclismo: todos los triatletas paralímpicos y Guías deberán usar un tándem como bicicleta. Se deberán cumplir las siguientes especificaciones:
- 1) un tándem es una bicicleta para dos personas con dos ruedas de igual diámetro que cumplen los principios generales de construcción de bicicletas de la UCI. La rueda delantera deberá ser dirigible por la persona que va en la posición delantera, conocido como piloto. Ambos deportistas deberán mirar hacia adelante en la posición tradicional de bicicleta y la rueda trasera deberá ser manejada por los dos deportistas a través de un sistema compuesto de pedales y cadenas. Las dimensiones máximas serán de 2,70 m de largo y 0,50 m de ancho,



- 2) el tubo superior del tándem y cualquier otro tubo de refuerzo adicional puede inclinarse para adaptarse a los tamaños morfológicos de los pilotos.
- d) conducta en el segmento de carrera a pie:
- 1) todos los deportistas deberán estar atados a sus Guías durante toda la Carrera a pie mientras estén en movimiento. La atadura deberá estar fabricada de un material que no sea elástico y que no almacene energía para evitar ayudar al deportista e instar una mejora en su rendimiento,
  - 2) el deportista puede apoyarse o agarrarse al codo del Guía. El Guía no tiene permitido empujar, tirar o propulsar al deportista para ayudarle a obtener ventaja durante la Carrera a pie. El Guía puede asistir al deportista para que recupere la orientación en caso de un tropiezo o una caída, pero siempre que no suponga la obtención de una ventaja,
  - 3) en el momento en que el deportista cruce la línea de meta, el Guía deberá permanecer al lado o detrás del deportista, pero nunca allá mayor distancia de los 0,5 m establecidos como distancia máxima de separación,
  - 4) Zonas con contacto permitido (*Free Leading Zones*): por razones de seguridad y en el caso de giros de ángulos agudos se permite el ir delante diez metros (10 m) antes y después de llegar a un avituallamiento, Área de penalización, Área de transición, fin de natación, Área de pretransición o cualquier otra zona del segmento de carrera a pie indicada como «peligrosa» por el Delegado Técnico durante la Reunión Técnica.

### 16.17. AYUDA EXTERNA

El Delegado Técnico podrá determinar las zonas o puntos a lo largo del recorrido donde los triatletas paralímpicos puedan recibir asistencia o ayuda, el tipo de ayuda, el protocolo para prestar la ayuda y las condiciones de aplicación.

Después de una incidencia / accidente se podrá ayudar a un triatleta paralímpico a montar de nuevo en su silla de competición / *handbike*. En caso de tener que realizar alguna reparación técnica, el deportista NO podrá recibir ayuda externa. La ayuda solo podrá ser prestada por un Oficial Técnico (OT), guías, ayudantes personales, personal de la Organización u otro deportista compitiendo en la misma prueba.

### 16.18. CONDICIÓN DE TRIATLETA PARALÍMPICO

Los deportistas clasificados como triatletas paralímpicos únicamente podrán competir en competiciones de Triatlón Paralímpico siempre y cuando en la competición se incluya una competición específica de Triatlón Paralímpico. Si el evento no incluyera una modalidad específica de Triatlón Paralímpico, el deportista podrá participar en otra modalidad diferente (Élite, Grupos de Edad, etc.).

En el momento en que los deportistas sean considerados «No Elegibles» en un proceso de clasificación o sean considerados elegibles pero pierdan tal condición, ya no podrán

participar en competiciones específicas de Triatlón Paralímpico, aunque sí podrán hacerlo en otras modalidades (Élite, Grupos de Edad, etc.).

Los deportistas considerados «No elegibles» durante el proceso de clasificación en el marco de una competición no podrán participar en la competición específica de Triatlón Paralímpico, pero se les brindará la opción de poder hacerlo en la modalidad de Grupos de Edad.

## 17. TRIATLÓN/DUATLÓN DE INVIERNO

### 17.1. NORMAS GENERALES

El Delegado Técnico podrá modificar el orden de los segmentos y las distancias reflejadas en el [artículo 1.5](#) en función de las condiciones climatológicas.

No se podrá celebrar la competición si la temperatura ambiente es inferior a -18 °C.

### 17.2. CARRERA A PIE

Se permite correr con cualquier tipo de zapatillas incluyendo zapatillas de clavos y no está permitido llevar el casco puesto durante el segmento de carrera a pie.

### 17.3. CICLISMO

Será de aplicación lo recogido en los siguientes artículos, en función de cómo se desarrolle el segmento de ciclismo:

- a) bicicleta de carretera: según lo recogido en el [artículo 5.2](#);
- b) bicicleta de montaña: según lo recogido en el [artículo 18.2](#).

### 17.4. ESQUÍ DE FONDO

En lo relativo a las competiciones con segmento de esquí de fondo se tendrán en cuenta las siguientes consideraciones:

- a) el equipamiento obligatorio para el segmento de esquí de fondo consiste en:
  - 1) un par de esquíes de fondo, más largos que la estatura del deportista, y el calzado adecuado para su uso. Los esquíes serán marcados por el Organizador para garantizar que no son sustituidos por otros durante el segmento;
  - 2) un par de bastones más cortos que la estatura del deportista;
  - 3) un dorsal proporcionado por el Organizador y totalmente visible desde delante del deportista;
  - 4) prendas que cubran el cuerpo adecuadamente.
- b) no está permitido ponerse los esquíes en el Área de transición;
- c) no está permitido el uso del casco de ciclismo durante el segmento de esquí de fondo;
- d) el inicio del segmento de esquí de fondo deberá estar claramente marcado;
- e) el estilo a utilizar es el de *skating* (V1 y V2, modalidades también conocidas como alternativa y simétrica). Los deportistas están obligados a seguir la traza del estilo adoptado respetando las del otro estilo aunque se permite el cambio de un estilo a otro;
- f) todo el recorrido se realizará con los esquíes calzados;
- g) el esquiador alcanzado o doblado está obligado a ceder el paso al que llega por detrás, dejando libre la traza o incluso deteniéndose. Esta norma no se aplicará en los últimos doscientos metros (200 m) de la competición;
- h) los deportistas pueden cambiar de bastones durante la competición;
- i) ciertas zonas pueden presentar restricciones para practicar el estilo de *skating* y/o clásico;
- j) en los últimos 30-50 m antes de la línea de meta podrá estar prohibido el estilo *skating*;
- k) en el caso de que la competición finalice con el segmento de esquí de fondo, un deportista habrá finalizado la competición cuando la punta de la bota sobrepase la línea de meta en su totalidad.

## 18. TRIATLÓN Y DUATLÓN CROS

### 18.1. DISTANCIAS

Se admite un 5 % de tolerancia para el segmento de ciclismo siempre que el Delegado Técnico haya aprobado este margen.

### 18.2. BICICLETA DE MONTAÑA

Es importante tener en cuenta las siguientes particularidades cuando sea necesario el uso de una bicicleta de montaña (BTT):

- a) se aplica el Reglamento de Ciclismo arriba mencionado con las siguientes variaciones:
  - 1) la bicicleta deberá cumplir con un estándar de bicicleta de montaña;
  - 2) el diámetro mínimo de la rueda es 24 pulgadas (609,6 mm) y el máximo 29 pulgadas (736,6 mm). El mínimo de la sección transversal es 1,5 pulgadas (38,1 mm);
  - 3) el diámetro de la rueda delantera y trasera puede ser diferente;
  - 4) están permitidas las ruedas con clavos o lisas. El tipo de ruedas será elección del deportista;
  - 5) los deportistas pueden llevar o empujar la bicicleta durante el recorrido;
  - 6) ir a rueda (*drafting*) está permitido entre deportistas del mismo sexo Y de diferente sexo. Por razones de seguridad, se puede prohibir el adelantamiento antes de la entrada en el Área de transición;
  - 7) los deportistas doblados no serán retirados de la competición;
  - 8) los deportistas son responsables de tener sus propias herramientas y piezas de recambio para realizar reparaciones durante el segmento de ciclismo.
- b) el equipamiento obligatorio y las especificaciones relacionadas se detalla a continuación:
  - 1) los acoples o similar no están permitidos;
  - 2) no están permitidos los manillares de curva tradicional para bicicletas de carretera;
  - 3) las extensiones tradicionales en los manillares de las bicicletas de montaña están permitidas siempre que los extremos estén correctamente taponados.



### 18.3. CARRERA A PIE

Cualquier tipo de zapatillas incluyendo zapatillas de clavos.

#### 18.4. ZONA DE ENTRENADORES

Los Entrenadores tendrán una zona específica para facilitar comida y bebida a los deportistas, tanto en el Ciclismo como en la Carrera a pie.

#### 18.5. ZONA DE NECESIDADES ESPECIALES

Si hubiera una zona de suministro de necesidades especiales se tendrán en cuenta las siguientes consideraciones:

- a) en el segmento de ciclismo y el segmento de carrera a pie se podrán acondicionar zonas de avituallamiento adicionales para cubrir las necesidades especiales de los deportistas;
- b) cualquier producto que se entregue en esta zona deberá ser facilitado por voluntarios y NO por personas ajenas a la Organización;
- c) si no existe esta zona no se podrá facilitar avituallamiento personal ya que se consideraría ayuda externa y no está permitido. Resultaría en descalificación del deportista (DSQ);
- d) se puede acondicionar una Zona de servicio mecánico en el segmento de ciclismo. En esta zona los deportistas podrán dejar sus herramientas y recambios previo etiquetado de todo el material (nombre del deportista y/o número de dorsal). El deportista es responsable de depositar y recoger su material antes y/o después de la prueba.

## 19. AQUABIKE

### 19.1. GENERAL

El *Aquabike* consiste en los siguientes tramos o segmentos: Natación, T1, Ciclismo, T2 y Carrera a pie corta hacia la meta.

El recorrido desde el Área de transición a la zona de meta no podrá ser superior a 500 metros (500 m).

Esta modalidad solo será posible en competiciones de Media y Largas Distancias y para categorías de Grupos de Edad.

### 19.2. DISTANCIAS

Las mismas que en Media y Larga Distancias.

### 19.3. REGLAMENTO ESPECÍFICO

Es de aplicación el Reglamento de Media y Larga Distancias.

### 19.4. LLEGADA

Se podrán establecer dos definiciones de llegada, información que deberá estar correctamente especificada en la web del evento y/o en la información técnica:

- a) Los deportistas finalizarán la competición con una línea de meta que estará ubicada entre 100 y 200 metros antes de la línea de desmontaje. La llegada se producirá en el momento en el que la cubierta de la rueda delantera sobrepasa el plano vertical del eje de la línea de llegada;
- b) Los deportistas finalizarán la competición cuando hayan cruzado la línea de meta, no pudiendo existir una distancia superior a 500 m entre la salida de la T2 y la meta. El tiempo final será el registrado al cruzar la línea de meta.

## 20. CONTRARRELOJ INDIVIDUAL

### 20.1. DEFINICIÓN

Es una competición individual que proviene de la contrarreloj individual del ciclismo.

### 20.2. FORMATO

El formato es de contrarreloj con salida individualizada para cada deportista.

### 20.3. DISTANCIAS

Triatlón, Duatlón, Triatlón cros y Duatlón cros en Distancia Sprint.

### 20.4. SALIDA

Se seguirá lo estipulado en el [artículo 4.8](#) del Reglamento de Competiciones.

### 20.5. NATACIÓN

Por norma general, será de aplicación lo recogido en el apartado de Natación de este Reglamento de Competiciones.

### 20.6. CICLISMO

Por norma general, será de aplicación lo recogido en el apartado de Ciclismo de este Reglamento de Competiciones. Se utilizará el mismo equipamiento que el de las competiciones en las que no está permitido ir a rueda (*drafting* no permitido) durante el segmento de ciclismo.

### 20.7. CARRERA A PIE

Por norma general, será de aplicación lo recogido en el apartado de Carrera a pie de este Reglamento de Competiciones.

### 20.8. ÁREA DE TRANSICIÓN

Por norma general, será de aplicación lo recogido en el apartado de Área de transición de este Reglamento de Competiciones.

## 21. CONTRARRELOJ POR EQUIPOS

### 21.1. DEFINICIÓN

Es una competición por equipos que proviene de la contrarreloj por equipos del ciclismo.

### 21.2. FORMATO

El formato es de contrarreloj con salida individualizada para cada equipo.

### 21.3. EQUIPOS

Composición y tipología de los equipos:

- a) los equipos estarán compuestos por un máximo de seis (6) y un mínimo de cuatro (4) deportistas del mismo sexo y que pertenezcan al mismo club;
- b) los equipos mixtos estarán compuestos por un máximo de seis (6) deportistas y un mínimo de cuatro (4) deportistas que deberán pertenecer al mismo club. En este formato de competición solo podrán conformarse equipos de cuatro (4) o seis (6) deportistas; en el caso de 1 equipo = 4 deportistas (2 masculinos + 2 femeninos) y en el caso de 1 equipo = 6 deportistas (3 masculinos y 3 femeninos);
- c) dentro del mismo equipo se podrán combinar deportistas pertenecientes a diferentes categorías que podrán tomar parte en una competición individual de la misma distancia;
- d) durante toda la competición los equipos deberán llevar puesto el uniforme del club que, obviamente, será el mismo para todos los integrantes del equipo.

### 21.4. DISTANCIAS

Triatlón, Duatlón, Triatlón cros y Duatlón cros en Distancia Sprint.

### 21.5. SALIDA

Se seguirá lo estipulado en el [artículo 4.8](#) del Reglamento de Competiciones pero extrapolado a equipos.

### 21.6. NATACIÓN

Los miembros de un equipo pueden ayudarse entre sí (por ejemplo, empujando, tirando o llevando a un compañero) siempre por sus propios medios y sin ayuda externa de ningún tipo (es decir, ni material ni personal).

### 21.7. CICLISMO

En materia de ciclismo en competiciones de contrarreloj por equipos se tendrán en cuenta las siguientes consideraciones:

- a) se aplicará lo estipulado en el Reglamento de Competiciones para aquellas competiciones en las que ir a rueda durante el segmento de ciclismo no esté permitido. Los integrantes de un equipo pueden ir a rueda entre ellos (*drafting* permitido entre los integrantes de un equipo);
- b) si un equipo alcanza a otro no puede situarse en la estela del equipo alcanzado. Durante los adelantamientos los equipos mantendrán una distancia lateral de dos metros (2 m). Finalizada la maniobra de adelantamiento, el equipo adelantado deberá retrasarse hasta una distancia de veinticinco metros (25 m) detrás del equipo que le ha superado. El equipo que intentando adelantar no lo consiga deberá retrasarse (dejarse caer) también veinticinco metros (25 m). Si fuera necesario, un Oficial puede instarles a mantener esas distancias. Los deportistas descolgados de su equipo no podrán ir a la estela ni preceder a ningún otro equipo o deportista descolgado. El

equipo adelantado deberá facilitar la maniobra de adelantamiento del equipo que lo alcanza;

- c) en caso de que uno o más integrantes del equipo se encuentren descolgados a más de treinta segundos (30 s) de su equipo deberán abandonar la competición;
- d) los miembros de un equipo pueden ayudarse entre sí (reparaciones, avituallamiento, empujando, etc.) pero sin la ayuda externa (ni material ni personal). Se permite el cambio de bicicleta entre componentes del equipo.

### **21.8. CARRERA A PIE**

Los componentes de un equipo pueden ayudarse entre sí, pero sin la ayuda de elementos externos a la competición. Está permitido empujarse entre deportistas pero no está permitido unidos por cualquier elemento físico. En el caso de que uno o más integrantes del equipo se encuentren descolgados a más de treinta segundos (30 s) de su equipo el/los integrante/s descolgado/s deberá/n abandonar la competición.

### **21.9. ÁREA DE TRANSICIÓN**

El Área de transición incluirá una Zona de espera, próxima a la salida del Área de transición, en la que los deportistas podrán esperar a otros miembros de su equipo. Los equipos podrán salir del Área de transición cuando estén presentes al menos cuatro (4) de sus integrantes en la Zona de espera. El quinto y sexto integrantes tendrán un margen de treinta segundos (30 s) para abandonar el Área de transición. Pasado este tiempo no podrán continuar compitiendo.

### **21.10. CRONOMETRAJE Y RESULTADOS**

El tiempo del equipo será el del cuarto deportista que cruce la línea de meta. Los tiempos intermedios se tomarán también sobre el cuarto componente del equipo en ese momento.

## 22. DOBLE SUPERSPRINT

La competición Doble SuperSprint se entenderá como una competición individual según lo recogido en el Reglamento de Competiciones. Esta modalidad tiene las siguientes particularidades o excepciones:

- a) el Doble SuperSprint consiste en una competición que se desarrolla de manera ininterrumpida y sin detenerse el reloj desde el momento de salida y con el siguiente orden:
  - 1) Natación / Carrera a pie;
  - 2) Ciclismo;
  - 3) Carrera a pie;
  - 4) Natación / Carrera a pie;
  - 5) Ciclismo;
  - 6) Carrera a pie.
- b) en el caso de que la modalidad sea Triatlón, cada deportista recibirá dos gorros de natación para tener un gorro de reserva en caso de que se extravíe un gorro durante el primer segmento de natación;
- c) en el caso de que la modalidad sea Triatlón, durante el segmento de natación solo se podrá portar material específico de natación (por ejemplo, las gafas de natación, el gorro de natación, etc.);
- d) se colocarán dos cajas / cestas en el Área de transición para depositar material ya utilizado. Es responsabilidad del deportista cómo quiere hacer uso de la caja / cesta (en función del primer o segundo SuperSprint), a saber:
  - 1) al finalizar el segmento de Natación #1, todo el equipamiento utilizado y que no se vaya a volver a utilizar deberá depositarse dentro de la caja/cesta,
  - 2) al finalizar el segmento de Ciclismo #1, todo el equipamiento utilizado y que no se vaya a volver a utilizar deberá depositarse dentro de la caja/cesta,
  - 3) al finalizar el segmento de Carrera a pie #1, todo el equipamiento utilizado y que no se vaya a volver a utilizar deberá depositarse dentro de la caja/cesta,
  - 4) al finalizar el segmento de Natación #2, todo el equipamiento utilizado deberá depositarse dentro de la caja/cesta,
  - 5) al finalizar el segmento de Ciclismo #2, todo el equipamiento utilizado deberá depositarse dentro de la caja/cesta.
- e) después del primer segmento de Natación, los deportistas podrán llevar consigo el gorro y las gafas siempre y cuando lo hagan dentro del uniforme y en ningún caso en la mano o en otra parte del cuerpo de forma visible. El gorro y las gafas se podrán volver a poner una vez finalice el segmento de la primera Carrera a pie y antes de comenzar el segmento de la segunda Natación, a partir de un lugar que esté claramente señalado;
- f) después de la primera Carrera a pie, se permite dejar las zapatillas de correr fuera de la caja pero siempre en el espacio asignado al deportista;
- g) en el caso de que la modalidad sea Duatlón, se podrán utilizar diferentes pares de zapatillas; si algún par de zapatillas no se vuelve a utilizar al finalizar un segmento se deberá depositar en la caja / cesta (como todo el material ya utilizado y que no se volverá a utilizar).

## 23. ACUATLÓN CROS (SWIM & RUN)

### 23.1. GENERAL

El Acuatlón cros combina dos segmentos, Natación y Carrera a pie, en un entorno natural. Se establecen un número mínimo de segmentos en función de las distancias.

### 23.2. DISTANCIAS

Se establecen las siguientes distancias:

Distancia	Natación	Carrera a pie	Total	Número mínimo de segmentos	Edad mínima de participación
<b>SuperSprint</b>	500 m	2 km	2,5 km	4	14 años
<b>Sprint</b>	Alrededor del 20 % del total	Alrededor del 80 % del total	9 a 12 km	Entre 7 y 9 segmentos	16 años
<b>Media/Half</b>	Alrededor del 20 % del total	Alrededor del 80 % del total	17 a 22 km	Entre 10 y 12 segmentos	18 años
<b>Larga</b>			De 30 km a 42 km	12	18 años

La participación de las categorías cadetes y juveniles será siempre en modalidad por parejas.

En la tabla se indican las distancias totales de cada disciplina. Las distancias de cada segmento pueden variar dependiendo de las características del entorno y las opciones disponibles de los recorridos, las salidas del agua o las entradas al agua, etc.

Por las características especiales de esta modalidad, se admitirá hasta un 10 % de tolerancia en las distancias totales para adaptarlas a las singularidades del entorno y a las opciones disponibles de los recorridos, salidas del agua y entradas al agua, etc. El Delegado Técnico es el responsable de aprobar el porcentaje de la tolerancia, las distancias totales por segmento y la distancia total de la competición.

### 23.3. MODALIDADES

Se establecen las siguientes modalidades:

- individual;
- por parejas: la distancia entre los dos integrantes no debe ser superior a cinco metros (5 m) en ningún momento.
- por parejas mixtas: la distancia entre los dos integrantes no debe ser superior a cinco metros (5 m) en ningún momento.

#### 23.4. NATACIÓN

Es de aplicación lo recogido en el apartado del segmento de natación del presente documento con las siguientes excepciones:

- a) se tiene que nadar calzado;
- b) es obligatorio el uso de flotador de arrastre o pierna (*pull buoy*) y/o boyas de seguridad, que deberá ir sujeto a la pierna con algún tipo de goma;
- c) se permite el uso de palas de natación;
- d) en el caso de las competiciones por parejas / equipos, se permite el uso de una cuerda con una longitud que no supere los cinco metros (5 m).

Las entradas al agua y salidas del agua del deberán estar correctamente señalizadas y los deportistas deberán transitar por las zonas debidamente delimitadas en un radio no mayor de cinco metros (5 m) de dicha señalización. No se permite transitar fuera de las zonas habilitadas.

#### 23.5. CARRERA A PIE

Es de aplicación lo recogido en el apartado de Carrera a pie del Reglamento de Competiciones con la excepción de que en esta modalidad sí es obligatorio correr con zapatillas.

#### 23.6. MATERIAL OBLIGATORIO

A continuación, se enumera el material que es de uso obligatorio en competición:

- a) gorro de natación;
- b) dorsal tipo peto;
- c) zapatillas;
- d) silbato;
- e) neopreno – obligatorio en las Distancias Ultra y Maratón; y en las otras tres distancias en función de la temperatura del agua;
- f) flotador de arrastre o pierna (*pull buoy*), tabla de natación, aleta de cadera (*pull kick*) o similar de dimensiones máximas 32 cm x 30 cm x 15 cm;

#### 23.7. MATERIAL OPCIONAL

A continuación, se enumera el material de uso opcional:

- a) palas o manoplas;
- b) perneras;
- c) boya de seguridad;
- d) cuerda elástica para mantenerse unidos en el agua (longitud máxima: cinco metros (5 m) para los equipos;
- e) reserva de alimentos (geles o barritas);
- f) gafas de natación;
- g) mochila o riñonera de hidratación de 0,5 a 1 litro de capacidad;
- g) vaso de silicona para los avituallamientos (Distancia Corta y superiores).

### 23.8. REGLAMENTO ESPECÍFICO

En el caso del Acuatlón cros y para las competiciones de parejas, se ubicará un Área de penalización en Carrera a pie y antes de la entrada en meta para el caso en que alguna pareja sea sancionada por no cumplir la obligatoriedad de mantener los a diez metros (10 m) o menos de distancia en todo momento durante la competición cumpla los cinco minutos (5 min) de penalización por cada infracción cometida.

El deportista deberá finalizar la competición con todo el material con el que la haya iniciado, no pudiendo abandonarlo en ninguna parte del recorrido.

Se podrán establecer puntos de control de distancia entre parejas en cualquier parte del recorrido. El incumplimiento de esta norma supondrá la descalificación de los deportistas.

## 24. GRAVEL

### 24.1. DISTANCIAS

Serán de aplicación las recogidas en el presente Reglamento de competiciones.

### 24.2. BICICLETA

En el segmento de bicicleta de la modalidad *Gravel* se aplicará lo siguiente:

- a) las competiciones de *Gravel* se llevarán a cabo en cualquier tipo de caminos sin pavimentar y pueden incluir grava, caminos contra incendios forestales, caminos agrícolas, pistas y adoquines:
  - 1) las carreteras con revestimiento o pavimento Tarmac no deben sumar más del 20 % (veinte por ciento) de la distancia total del segmento de ciclismo;
  - 2) el circuito deberá evitar la hierba y los prados;
  - 3) los tramos de vía única deben reducirse al mínimo y solo deben incluirse en el recorrido cuando sea necesario enlazar con otros tramos y únicamente cuando se disponga de una ruta alternativa para los vehículos esenciales de la competición (por ejemplo, vehículos de servicios médicos).
- b) está permitido cualquier modelo de bicicleta, con la excepción de las bicicletas eléctricas que NO están permitidas. El manillar puede tener cualquier forma pero debe ser de una sola pieza y no están permitidos los acoples o las extensiones del tipo *Clip-on* (está prohibido el uso del manillar de triatlón y/o cualquier otro sistema de extensión de manillar),
- c) el ancho de la cubierta deberá ser mínimo de 33 mm y el máximo de 45 mm,
- d) es obligatorio el uso de un casco rígido y homologado,
- e) el avituallamiento y la asistencia técnica solo estarán disponibles en las áreas asignadas (Zonas de avituallamiento y de Asistencia técnica) que se dispondrán, como mínimo, cada veinticinco kilómetros (25 km),
- f) todos los deportistas deberán llevar consigo el Track del segmento de ciclismo.

### 24.3. CARRERA A PIE

Las zapatillas de clavos están permitidas.

## 25. CUADRIatlÓN

### 25.1. TIPOS DE EMBARCACIONES

Es importante tener en cuenta los siguientes aspectos en lo relativo a la tipología de las embarcaciones:

- a) está permitido el uso de cualquier tipo de piragua o canoa formato K1. Las K2 están permitidas siempre y cuando solo compita un deportista con ella. También están permitidas las embarcaciones tipo SUP (*Stand Up Paddle*) o que permiten avanzar «de pie sobre la tabla»;
- b) los Oficiales Técnicos revisarán las embarcaciones para asegurarse de que no tienen ningún elemento que pueda ser peligroso para el desarrollo de la competición;
- c) no está permitido el uso de elementos de propulsión artificial.

### 25.2. TIPOS DE PALAS

No existe ninguna restricción respecto al tipo de pala que se puede utilizar siempre y cuando no tenga ningún elemento que pueda resultar peligroso para el desarrollo de la competición.

### 25.3. IDENTIFICACIÓN DE LA EMBARCACIÓN

El deportista recibirá un dorsal plastificado que deberá colocar en la parte delantera de la embarcación. El dorsal deberá estar visible en todo momento.

### 25.4. TRANSICIÓN

La transición se deberá realizar sin que el deportista reciba ningún tipo de ayuda externa.

**26. AMPLIACIONES A LOS CAPÍTULOS ESPECÍFICOS DE WORLD TRIATHLON****26.1. CAPÍTULO 5 DE CICLISMO: ASPECTOS ADICIONALES DE LA FETRI**

En las competiciones que se determinan en las Bases Reguladoras se habilitará una zona para que los deportistas puedan cambiar la bicicleta durante la competición (Zona de cambio de bicicleta). Las bicicletas serán depositadas en el lugar habilitado en las competiciones por los Técnicos de los clubes debidamente acreditados. Se identificarán debidamente las bicicletas indicando el nombre del club. La Zona de cambio de bicicletas estará supervisada por un Oficial asignado a ese área, que será el mismo OT responsable de la Zona de cambio de ruedas (*Wheel Stop*); el deportista es la única persona autorizada para realizar el cambio bicicleta. Las ayudas externas no están permitidas.

**26.2. CAPÍTULO 15 DE RELEVOS: ASPECTOS ADICIONALES DE LA FETRI EN LAS COMPETICIONES DE LA MODALIDAD PAREJAS, 2X2, etc.**

Se permiten las ayudas según se especifica a continuación:

- a) durante el segmento de ciclismo, los miembros de un equipo pueden ayudarse entre sí (reparaciones, avituallamiento, empujando, etc.) pero sin la ayuda externa (ni material ni personal). Se permite el cambio de bicicleta entre componentes del equipo;
- b) durante el segmento de carrera, los componentes de un equipo pueden ayudarse entre sí, pero sin la ayuda de elementos externos a la competición. Está permitido empujarse entre deportistas, pero no está permitido unidos por cualquier elemento físico. En el caso de que uno o más integrantes del equipo se encuentren descolgados a más de treinta segundos (30 s) de su equipo el/los integrante/s descolgado/s deberá/n abandonar la competición.

En lo relativo al Área de transición, esta incluirá una Zona de espera, próxima a la salida del Área de transición, en la que los deportistas podrán esperar a otros miembros de su equipo. Los equipos podrán salir del Área de transición cuando estén presentes todos los integrantes del equipo.

En lo relativo a la zona de relevo se aplicará lo estipulado en el [capítulo 15](#).

En lo relativo a sanciones, en el caso de que algún equipo reciba una sanción, se aplicará lo estipulado en el [capítulo 15](#), teniendo en consideración que es responsabilidad del equipo cumplir la misma en cualquiera de los relevos de la competición.

En lo relativo a llegada a meta, todos los integrantes del equipo que estén compitiendo en el último relevo, deberán cruzar juntos la línea de meta; en caso de que esto no suceda, el equipo será descalificado.

**26.3. CAPÍTULO 19 DE "AQUABIKE": ASPECTOS ADICIONALES DE LA FETRI.**

Los deportistas finalizarán la competición cuando hayan cruzado la línea de meta, no pudiendo existir una distancia superior a 500 m entre la salida de la T2 y la meta. El tiempo final será el registrado al cruzar la línea de meta.

## 27. FRAUDE TECNOLÓGICO

**UBICACIÓN Y HORARIO:** en el caso de que en una competición se realice la comprobación del fraude tecnológico, este se realizará en el momento del control de material. Se recomienda disponer de dos carpas (una de ellas podría estar abierta por los laterales / no totalmente cerrada). Antes de la competición se realizará una selección aleatoria de deportistas. Finalizada la competición, se podrán realizar controles a algunos deportistas dependiendo de su rendimiento en la competición.

**PERSONAL IMPLICADO:** en el proceso deberán participar uno o dos Oficiales de World Triathlon acreditados y asignados para este control. La Organización aportará un mecánico de bicicletas con la cualificación pertinente. El mecánico en cuestión deberá conocer las particularidades de las bicicletas que se utilizarán durante la competición y ser capaz de desmontar y montar la bici en un breve espacio de tiempo.

**PROCESO:** se solicitará al deportista seleccionado que lleve su bicicleta a la primera carpa. El Oficial de World Triathlon acreditado explicará los pormenores del protocolo de revisión al deportista, realizará una comprobación visual y examinará la bicicleta incluyendo el cuadro y las ruedas. Pueden darse dos situaciones:

- a) si las **lecturas** son **bajas** (de acuerdo con los parámetros establecidos) se dará vía libre al deportista y a su bicicleta;
- b) en caso de **lecturas altas** (por encima de los parámetros establecidos) y si hubiera un segundo Oficial acreditado y asignado para el control de bicicletas, el segundo Oficial deberá verificar los resultados. Si la segunda lectura de la verificación sigue siendo alta, se solicitará al deportista que lleve su bicicleta a la carpa cerrada. Si la lectura es alta y no se dispone de un segundo Oficial acreditado para verificar los resultados, el deportista deberá trasladar su bicicleta a la carpa cerrada. World Triathlon podrá utilizar la tecnología disponible para realizar el control de bicicletas;
- c) en la carpa cerrada deberán estar:
  - 1) el Oficial acreditado por World Triathlon,
  - 2) el Juez Árbitro de World Triathlon (o cualquier otro Oficial que le represente),
  - 3) el mecánico de bicicletas,
  - 4) ni el público ni los medios de comunicación tendrán acceso a esta carpa.
- d) se le proporcionarán al deportista las herramientas necesarias para quitar la tija del sillín y el eje de los engranajes. Alternativamente, el Técnico del deportista también podrá retirar estas piezas en su nombre. Si el deportista o su Técnico no desean retirar estos componentes, el deportista deberá firmar un documento exonerando al mecánico certificado por la World Triathlon de cualquier posible daño causado a la bicicleta durante la retirada de estos componentes;
- e) el mecánico o el deportista retirará el eje de los engranajes. Si existiese un motor, el deportista deberá dirigirse al Juez Árbitro quien tomará una decisión al respecto. El Juez Árbitro descalificará al deportista y remitirá el caso al Tribunal de Arbitraje de World Triathlon quien decidirá las posibles sanciones;
- f) si el deportista se niega a firmar el documento de exoneración se considerará «comprobación no realizada» y, por lo tanto, el Juez Árbitro descalificará al deportista y remitirá el caso al Tribunal de Arbitraje de World Triathlon para decidir las posibles sanciones;
- g) el deportista no podrá competir con otra bicicleta en ningún evento de World Triathlon hasta que se dirima el caso y durante el posible periodo de suspensión.

**28. PROCESO DE APROBACIÓN DE BICICLETAS NO TRADICIONALES**

En todo momento se seguirá lo especificado en <https://www.triathlon.org>. Se recomienda encarecidamente consultar este enlace.

## 29. REGLAMENTO DE CATEGORÍAS EN EDAD ESCOLAR

### 29.1. CATEGORÍAS

Las categorías quedan establecidas de la siguiente manera según los años cumplidos a fecha 31 de diciembre del año en curso:

Categoría	Edades
Prebenjamín	7 años y menos
Benjamín	8 a 9 años
Alevín	10 a 11 años
Infantil	12 a 13 años
Cadete	14 a 15 años
Juvenil	16 a 17 años

Las Federaciones Autonómicas, en colaboración con las entidades locales y autonómicas, podrán organizar eventos de promoción como Juegos Deportivos Escolares proponiendo categorías de menor edad y estos eventos se considerarán «TriDiver» o competiciones de exhibición de menores. Se recomienda acortar los tres segmentos proporcionalmente para estos deportistas o incluso suprimir uno de ellos. Se desaconseja enérgicamente organizar una competición de Triatlón para estos deportistas.

La categoría de edad estará determinada por la edad del deportista a 31 de diciembre del año natural en que se celebre la competición.

### 29.2. COMPETICIONES Y DISTANCIAS

Distancias recomendadas en las diferentes modalidades:

TRIATLÓN	1 <sup>er</sup> Segmento	2 <sup>o</sup> Segmento	3 <sup>er</sup> Segmento
Prebenjamín	50 m	1 km	250 m
Benjamín	100 m	2 km	500 m
Alevín	200 m	4 km	1 km
Infantil	250 a 300 m	5 a 8 km	1,5 a 2 km
Cadete	250 a 500 m	5 a 10 km	1,5 a 2,5 km
Juvenil	250 a 500 m	5 a 10 km	1,5 a 2,5 km

DUATLÓN	1 <sup>er</sup> Segmento	2 <sup>o</sup> Segmento	3 <sup>er</sup> Segmento
Prebenjamín	250 m	1 km	125 m
Benjamín	500 m	2 km	250 m
Alevín	1 km	4 km	500 m
Infantil	2 km	5 a 8 km	1 km
Cadete	2 km	5 a 10 km	1 km
Juvenil	2 km	5 a 10 km	1 km

ACUATLÓN	1 <sup>er</sup> Segmento	2 <sup>o</sup> Segmento	3 <sup>er</sup> Segmento
Prebenjamín	125 m	50 m	125 m
Benjamín	250 m	100 m	250 m
Alevín	500 m	200 m	500 m
Infantil	1,25 km	500 m	1,25 km
Cadete	1,25 km	500 m	1,25 km
Juvenil	1,25 km	500 m	1,25 km

TRIATLÓN CROS	1 <sup>er</sup> Segmento	2 <sup>o</sup> Segmento	3 <sup>er</sup> Segmento
Prebenjamín	50 m	1 km	250 m
Benjamín	100 m	2 km	500 m

Alevín	200 m	4 km	1 km
Infantil	200 m a 250 m	4 a 5 km	1,2 a 1,6 km
Cadete	250 m a 500 m	5 a 10 km	1,5 a 3 km
Juvenil	250 m a 500 m	5 a 10 km	1,5 a 3 km

DUATLÓN CROS	1 <sup>er</sup> Segmento	2 <sup>o</sup> Segmento	3 <sup>er</sup> Segmento
Prebenjamín	250 m	1 km	125 m
Benjamín	500 m	2 km	250 m
Alevín	1000 m	4 km	500 m
Infantil	2 a 3 km	4 a 5 km	1 a 1,5 km
Cadete	2 a 3 km	5 a 10 km	1 a 1,5 km
Juvenil	2 a 3 km	5 a 10 km	1 a 1,5 km

Las Federaciones Autonómicas, en colaboración con las entidades locales, podrán organizar competiciones en el marco de los Juegos Deportivos Escolares proponiendo distancias más cortas con el fin de promocionar el Triatlón. Se recomienda acortar los tres segmentos proporcionalmente.

Cuando el recorrido tenga varias vueltas, se recomienda igualar el primer y tercer segmento para facilitar a los deportistas menores la participación (prima la sencillez en el diseño de circuitos para facilitar su comprensión).

### 29.3. TRIATLÓN Y DUATLÓN

Categoría infantil e inferiores:

- a) no existirá Campeonato de España Individual para estas categorías;
- b) las Competiciones de carácter nacional que se celebren recibirán el nombre de «Eventos TriDiver» y deberán regirse por los siguientes criterios:
  - 1) en los Eventos TriDiver deberán primar las actividades de familiarización y adaptación a la práctica del triatlón, prevaleciendo actividades lúdicas sobre el rendimiento,
  - 2) las competiciones que se realicen en estos Eventos TriDiver serán combinadas, primando las habilidades terrestres sobre las acuáticas, como el Duatlón y las Multitransiciones,
  - 3) únicamente habrá clasificación por equipos,
  - 4) en los Eventos TriDiver se darán salidas conjuntas entre chicos y chicas, siempre y cuando no se superen más de 50 deportistas en una salida en la modalidad de Triatlón y/o Acuatlón, y más de 100 deportistas en las competiciones de Duatlón,
  - 5) queda prohibido el uso de cualquier tipo de acople,
  - 6) es condición indispensable que el circuito esté completamente cerrado al tráfico,
  - 7) está permitido ir a rueda (*drafting* permitido). En las categorías comprendidas entre Prebenjamines a Alevines está permitido ir a rueda (*drafting* permitido) entre deportistas de diferente sexo siempre que las salidas masculina y femenina sean conjuntas,
  - 8) se permite el uso de bicicleta de montaña (BTT) incluso si los recorridos transcurren por asfalto,
  - 9) el desarrollo de la bicicleta no tiene limitación alguna.

Todas las categorías: queda prohibido el uso de cualquier tipo de acople.

### 29.4. ACUATLÓN

Categorías Prebenjamín y Benjamín: el gorro de natación está permitido en el segmento de carrera a pie.

Categorías Cadete, Infantil y Alevín: el gorro y gafas de natación están prohibidos en el segmento de carrera a pie.

## 29.5. TRIATLÓN CROS Y DUATLÓN CROS

Categoría Infantil e inferiores:

- a) no existirá Campeonato de España Individual de estas categorías;
- b) las Competiciones de carácter nacional que se celebren recibirán el nombre de «Eventos TriDiver» y deberán regirse por los siguientes criterios:
  - 1) en los Eventos TriDiver deberán primar las actividades de familiarización y adaptación a la práctica del Triatlón prevaleciendo actividades lúdicas sobre el rendimiento,
  - 2) las competiciones que se realicen en estos Eventos TriDiver serán combinadas, primando las habilidades terrestres sobre las acuáticas, como el Duatlón o las Multitransiciones,
  - 3) no existirá clasificación individual de los Eventos TriDiver en ninguna categoría. Sólo habrá clasificación por equipos,
  - 4) queda prohibido el uso de cualquier tipo de acople,
  - 5) está permitido ir a rueda. En las categorías desde Prebenjamines a Alevines, está permitido ir a rueda entre deportistas de diferente sexo siempre que las salidas masculina y femenina sean conjuntas,
  - 6) el desarrollo de la bicicleta no tiene limitación alguna.

Categoría cadete:

- a) queda prohibido el uso de cualquier tipo de acople;
- b) en la bicicleta de montaña (BTT) el desarrollo de la bicicleta no tiene limitación alguna.

## 29.6. ASPECTOS IMPORTANTES DEL REGLAMENTO DE TRIATLÓN EN EDAD ESCOLAR

Hay algunas cuestiones que se deben tener en cuenta, además de las anteriores, y que son específicas del Triatlón en Edad Escolar. Cualquier aspecto no reglamentado en los apartados de este Reglamento se abordará en el marco del Reglamento General del Triatlón Español.

Ayuda externa: ante una avería de la bicicleta en las categorías Infantil, Alevín, Benjamín y Prebenjamín se permite ayuda externa para solucionar la avería. La ayuda la podrán proporcionar Oficiales, Técnicos o personal de la Organización.

Uso del casco fuera del entorno de la competición: se sancionará con advertencia al deportista que no lleve puesto el casco cuando vaya montado en la bicicleta en el día y lugar de la competición (es decir, es necesario promover el uso del casco, aunque no se esté compitiendo o el deportista se encuentre fuera del Terreno de juego).

Material en el Área de transición el material deberá estar en el lugar asignado para cada deportista en el Área de transición antes, durante y después de la competición. Se sancionarán actitudes como tirar el casco en cualquier lugar o el maltrato del material.

Técnico de club: en las competiciones, cada escuela o club nombrará a un Técnico que actuará como representante de la escuela o club para responder ante cualquier situación que concierne a su deportista.

Resolución de conflictos antideportivos: en las competiciones en Edad Escolar, el Delegado Técnico y los Técnicos de los clubes inscritos serán los encargados de resolver los conflictos antideportivos relacionados con personas ajenas al desarrollo de la competición y emitirán un informe sobre lo acontecido.

**30. DISPOSICIÓN DEROGATORIA**

El presente Reglamento de Competiciones deroga cuantos otros Reglamentos o normativas anteriores hubiesen resultado de aplicación.

### 31. DISPOSICIÓN FINAL

**Primera:** a efectos del cómputo de plazos previstos en este Reglamento, tendrán la consideración de días inhábiles los sábados, domingos y festivos en el calendario anual oficial de la ciudad de Madrid por ser la ciudad que alberga la sede de la Federación Española de Triatlón (FETRI).

**Segunda:** el presente Reglamento de Competiciones entrará en vigor una vez aprobado por la Comisión Delegada de la FETRI y el Consejo Superior de Deportes y, adicionalmente, se inscriba en el Registro de Entidades Deportivas.

**Tercera:** toda remisión que se establezca al Reglamento General de World Triathlon se entenderá como la versión vigente en cada momento. La FETRI deberá publicar una versión de la citada reglamentación oportuna y debidamente traducida al castellano. En caso de eventuales divergencias entre la versión original y la traducción publicada prevalecerá la primera sobre la segunda, es decir, la versión original siempre prevalecerá sobre la versión traducida.

### 32. DISPOSICIÓN ADICIONAL

El Departamento de Competiciones de la FETRI a través de la correspondiente Circular publicada podrá establecer cada temporada aquellas disposiciones reguladoras específicas que modulen, modifiquen o dejen sin efecto cuestiones particulares que pudieran venir recogidas en el Reglamento General de World Triathlon que se encuentre vigente en cada momento. Lo indicado no resultaría extensivo a las competiciones de la categoría Élite.

Enlaces de interés en lo que concierne al uso del masculino genérico en el presente documento en aras de la economía lingüística y la concordancia gramatical menos compleja (siguiendo las directrices de la Real Academia Española (RAE)):

<https://www.rae.es/espanol-al-dia/los-ciudadanos-y-las-ciudadanas-los-ninos-y-las-ninas>

<https://www.rae.es/dpd/g%C3%A9nero>

<https://www.fundeu.es/lenguaje-inclusivo/masculinogenerico.html>

**33. ANEXO 1: DEFINICIONES**

<b>Acuatlón</b>	Una competición Multideporte que combina natación y carrera a pie en dos modalidades: 1. el primer segmento es de carrera a pie, seguido de un segmento de natación y para finalizar con otro segmento de carrera a pie; 2. el primer segmento es de natación, finalizando con un segmento de carrera a pie.
<b>Acuatlón cros</b>	Una competición Multideporte que combina dos disciplinas en diversos segmentos: Natación y Carrera a pie. No existe un orden preestablecido, siendo efectuados diversos tramos de ambas disciplinas especialmente en entornos naturales.
<b>Adelantamiento</b>	En el segmento de ciclismo, cuando el extremo más adelantado de la rueda delantera de la bicicleta que está adelantado a otro deportista supera el extremo más adelantado de la rueda delantera de la bicicleta del deportista que está adelantando. Los deportistas deberán adelantar por el lado correcto del carril o vía.
<b>Aguas de interior</b>	Lagos, canales y ríos cuyo nivel de agua se ve afectado por la subida o bajada de las mareas.
<b>Aguas de mares y de transición</b>	Aguas de mares, océanos y los tramos de los ríos que se vean afectados por las mareas, incluyendo las desembocaduras de los ríos, los deltas, los afluentes y las rías.
<b>Apelación</b>	La solicitud remitida al Jurado de Competición o al Comité Jurisdiccional de Disciplina Deportiva de la FETRI (Federación Española de Triatlón) para que se revise la decisión tomada por el Juez Árbitro / Jurado de Competición. (Nota: aquí no se incluye la apelación por estudio de casos de dopaje o por las sanciones impuestas por dopaje).
<b>Apelante</b>	El deportista que interpone una apelación.
<b>Aquabike</b>	Una competición Multideporte que combina Natación y Ciclismo: el primer segmento es el de natación y el segundo y último es el de ciclismo.
<b>Área de penalización</b>	Se ubica en el segmento de ciclismo o de carrera a pie. Es el área donde el deportista deberá cumplir su sanción de tiempo por haber infringido una norma.
<b>Área de pretransición</b>	Un espacio designado próximo al final del segmento de natación y donde se colocarán las necesidades específicas de los triatletas paralímpicos para que puedan a posteriori llegar a la Zona de transición. Esta área estará diseñado para garantizar igualdad, accesibilidad y seguridad cuando los triatletas paralímpicos tengan que hacer uso de su equipamiento específico. Solo es de aplicación en las competiciones de Triatlón paralímpico.
<b>Área de transición</b>	Una zona con unos límites bien definidos que no es parte del segmento de natación, ciclismo o carrera a pie. En esta zona a cada deportista se le asigna una ubicación para colocar el equipamiento personal

	que utilizará durante la competición (bicicleta, zapatillas, casco, etc.).
<b>Arrastrarse</b>	Cuando tres o más extremidades de un deportista están en contacto con el suelo, ya sea de forma simultánea o secuencialmente, con el fin de ayudarse para avanzar.
<b>Autorización de evento</b>	Un permiso emitido por una Federación Nacional para la realización de un evento y que constituye una declaración de la autoridad sancionadora confirmando que se han evaluado todos los detalles del evento y que cumple con todos los requisitos de la Federación Nacional para que se celebre de forma segura / justa cumpliendo con los estándares más altos de calidad.
<b>Aviso</b>	Llamada de atención de un Oficial Técnico a un deportista durante la competición. El objetivo es alertar al deportista de que está a punto de incumplir una norma con el subsiguiente potencial sanción. El Oficial Técnico debe adoptar siempre una actitud proactiva.
<b>Ayuda</b>	Cualquier intento por parte de una fuente no autorizada o no oficial de brindar ayuda a un deportista, ya sea para avanzar o por otro motivo.
<b>Ayuda / Ayuda externa</b>	Cualquier tipo de ayuda o apoyo, personal o de equipamiento, que reciba el deportista. Dependiendo de su naturaleza podrá estar permitida o no.
<b>Ayudante del Oficial Responsable de Oficiales</b>	Bajo la tutela del Responsable de Oficiales con el objeto de coordinar el trabajo de los Oficiales Técnicos asignados para officiar en su segmento o área.
<b>Bicicleta</b>	La bicicleta es un vehículo impulsado por una persona y con dos ruedas de igual diámetro. La rueda delantera se puede dirigir; la rueda trasera avanza gracias a un sistema de pedales y cadena. Las bicicletas también se denominan «bicis».
<b>Bloqueo / Blocking</b>	Cuando un deportista, de forma intencionada, impide u obstruye el avance de otro deportista. Un deportista, por ejemplo, que en el segmento de ciclismo no circula por el lado de la vía / carril apropiado.
<b>Campeonato</b>	Una competición o un conjunto de competiciones que concluye/n con un ganador, entrega de medallas y una lista de resultados. En el caso de Triatlón Paralímpico se le denomina «Evento de Medallas» (por ejemplo, competición Élite masculina, 50-54 femenino, etc.).
<b>Casco inteligente</b>	Casco de bicicleta con un sistema de sonido integrado que puede, pero no necesariamente, cubrir los oídos.
<b>Clase / Categoría deportiva</b>	En Triatlón Paralímpico, World Triathlon se encarga de definir la clase/categoría deportiva. A cada triatleta paralímpico se le asigna una categoría / clase dependiendo de su discapacidad / disfunción.
<b>Comité Organizador Local (LOC, por sus siglas en inglés)</b>	La entidad organizadora de un evento FETRI. En este documento también «el Organizador».

<b>Competición</b>	Un evento deportivo desde su inicio hasta su fin. En la mayoría de los casos entra dentro de la definición de competición o carrera, excepto en los formatos de semifinal / final o el de contrarreloj.
<b>Competición Élite</b>	Competiciones en las que el Reglamento de Competiciones Élite es de aplicación. Las categorías que pueden participar vendrán determinadas por la distancia de la competición.
<b>Condiciones Excepcionales</b>	Circunstancias inusuales, adversas o extremas, que se desvían significativamente de las condiciones normales de una competición. Estas condiciones pueden afectar la seguridad de los deportistas, la logística de la competición, o la igualdad de la misma.
<b>Conflicto de intereses</b>	El conjunto de circunstancias que supone el riesgo de que el juicio profesional o las acciones profesionales relacionadas con un interés primario se vean influidos de forma inapropiada por un interés secundario.
<b>Contacto</b>	Cuando un deportista entra en contacto con otro ya sea por delante, por detrás o lateralmente, impidiendo así el avance del deportista.
<b>Control de material / Check in</b>	En la entrada a la zona de acceso de los deportistas o en la entrada al Área de transición, antes de que comience la competición, los Oficiales controlarán el material y equipamiento de los deportistas en uno de estos lugares. En ambos lugares, el Delegado Técnico fijará el horario para realizar el control y que se personen los deportistas.
<b>Decisión sobre el Terreno de juego</b>	La aplicación e interpretación del Reglamento de Competiciones FETRI por parte de los Oficiales Técnicos y/o el Jurado de Competición.
<b>Delegado Técnico (DT)</b>	Un Oficial Técnico cualificado por la FETRI y responsable de asegurar que se cumple el Reglamento FETRI y el Manual del Organizador del Evento, antes, durante y después del mismo. Si se interponen recursos o apelaciones, el Delegado Técnico actuará como presidente del Jurado de Competición. Por lo general, el Delegado Técnico es el responsable de supervisar y realizar el seguimiento de las sanciones durante el evento.
<b>Deportista incapacitado</b>	El deportista que, de acuerdo con la valoración del personal médico, si continúa compitiendo puede lesionarse o causar lesiones a otro/s deportista/s.
<b>Deportistas</b>	Las personas que se han inscrito para participar en la competición.
<b>Deportividad / Compañerismo</b>	El comportamiento de un deportista durante la competición. La deportividad se define como el comportamiento justo, racional y educado. La conducta deportiva negativa o inapropiada se refiere al comportamiento disruptivo, desleal, poco ético, engañoso o deshonesto, una acción violenta o malintencionada, el lenguaje abusivo, el comportamiento intimidatorio o la infracción continua del Reglamento.

<b>Descalificación</b>	Se trata de una sanción por incumplimiento del Reglamento FETRI, ya sea informada o como consecuencia de una reclamación admitida. Como resultado de esta sanción, al deportista no se le asignarán tiempos total ni parciales de la competición, ni se le tundra en cuenta para el <i>ranking</i> de su categoría o para los resultados finales de la competición. El deportista aparecerá como DSQ (descalificado) en los resultados finales.
<b>Desmontaje antes de la línea de desmontaje</b>	El pie del deportista deberá estar en contacto con el suelo antes de la línea de desmontaje y después de que el deportista se haya bajado de la bicicleta. Si no hay contacto con el suelo el deportista estará cometiendo una infracción.
<b>Drafting / Ir a rueda</b>	Entrar en la Zona de <i>drafting</i> sin finalizar el adelantamiento en veinticinco segundos (25 s)
<b>Duatlón</b>	Una competición Multideporte que combina el Ciclismo y la Carrera a pie. Consta de tres segmentos en el siguiente orden: Carrera a pie, Ciclismo y Carrera a pie.
<b>Edad</b>	La edad del deportista a 31 de diciembre del año natural de la competición.
<b>Élite</b>	Los deportistas de la categoría Élite son los que participan en las competiciones Élite.
<b>Escenario de «ultimo ciclista – primer corredor»</b>	Cuando parte del segmento de carrera a pie y ciclismo coinciden y el primer corredor llega al punto donde se juntan los dos segmentos y aún hay ciclistas completando su segmento antes de este punto.
<b>Evento</b>	Un conjunto de competiciones de la misma categoría que normalmente tienen lugar en el mismo día o en días consecutivos (por ejemplo, el Campeonato del Mundo, la Copa Continental, etc.). También nos referimos a un evento cuando se organiza una sola competición.
<b>Eventos de medallas en Triatlón Paralímpico</b>	Una competición que puede incluir deportistas de una o más clases de Triatlón Paralímpico que compiten por las mismas medallas.
<b>Exposición indecente</b>	Desnudarse o exhibirse desnudo en todo el Terreno de juego. Está terminante prohibido y conllevará la descalificación del deportista.
<b>Federación autonómica</b>	Las federaciones que regulan el deporte del Triatlón en sus respectivas Comunidades Autónomas.
<b>Federación Española de Triatlón (FETRI)</b>	La Federación Española de Triatlón - en lo sucesivo FETRI - es una entidad privada, que se rige por la ley 10/1990, de 15 de octubre, del Deporte; por el Real Decreto 1835/1991, de 20 de diciembre, sobre Federaciones Deportivas Españolas, por los Estatutos y por las demás normas de orden interno que la FETRI dicte en el ejercicio de sus competencias. Goza de personalidad jurídica propia y plena capacidad de obrar en el cumplimiento de sus fines.

<b>Final</b>	La última ronda de un evento con un formato de calificación de rondas. En la final se decide el ganador y los medallistas del evento.
<b>Finalizado / Finisher</b>	El deportista que finaliza la competición cumpliendo con el Reglamento y cruza la línea de llegada, o una prolongación vertical del extremo más avanzado de la línea de llegada, con cualquier parte del torso (el torso no incluye la cabeza, el cuello, los brazos, las piernas, las manos o los pies).
<b>Fuerza mayor</b>	Circunstancia no prevista y fuera del control de la parte afectada (huelga, cierre patronal u otros disturbios laborales, acciones contra el orden público o la autoridad, bloqueos bélicos, revueltas, tormentas y relámpagos, incendios o explosiones, inundaciones, boicots o sanciones impuestas, embargos de la mercancía, retraso significativo de la entrega de la mercancía o similar, etc.).
<b>Infracción</b>	Incumplimiento de una norma que resulta en una sanción.
<b>Interferencia</b>	La acción intencionada de bloqueo, contacto o movimiento brusco que dificulta / impide el avance del otro deportista.
<b>Juez Árbitro (JA)</b>	Un Oficial Técnico, bajo la responsabilidad del Delegado Técnico, que debe escuchar las alegaciones y tomar la decisión final sobre las infracciones al Reglamento presentadas por los Oficiales Técnicos. El Delegado Técnico o la FETRI a través de su Comité de Oficiales, nombra al Juez Árbitro.
<b>Jurado de Competición</b>	El Jurado de Competición nombrado para la competición y dirigido por el Delegado Técnico. Es responsable de decidir si se acepta una reclamación o apelación, escuchar y fallar todas las apelaciones presentadas a través del Juez Árbitro, incluyendo las decisiones sobre las reclamaciones.
<b>Línea de desmontaje</b>	Una línea marcada a la entrada del Área de transición; marcada en una zona una vez que el deportista haya finalizado el segmento de ciclismo; los deportistas deberán bajarse de la bicicleta antes de esta línea para avanzar hacia los soportes de las bicicletas. Generalmente, la línea de desmontaje tendrá el mismo ancho que la entrada al Área de transición y para identificarla se colocarán banderas / una línea dibujada en el suelo / un Oficial Técnico (o una combinación de estos elementos).
<b>Línea de montaje</b>	Una línea ubicada a la salida del Área de transición y de camino hacia el segmento de ciclismo o la línea después de la cual los deportistas pueden montar en la bicicleta y comenzar el segmento de ciclismo. Generalmente, la línea de montaje tendrá el mismo ancho que la salida del Área de transición y para identificarla se colocarán banderas / una línea dibujada en el suelo / un Oficial Técnico (o una combinación de estos elementos).

<b>Lista de salida</b>	La lista oficial de los deportistas que pueden estar en la línea de salida. Los deportistas que participarán en la competición.
<b>Montar antes de la línea de montaje</b>	El pie del deportista debe entrar en contacto con el suelo después de la línea de montaje, antes de que se monte en la bicicleta. Si no ocurre así, el deportista estará cometiendo una infracción.
<b>Oficial Responsable de Oficiales</b>	Oficial nombrado por el Delegado Técnico y responsable del control y la coordinación de todos los Oficiales Técnicos asignados al evento.
<b>Oficial Técnico (OT)</b>	Un miembro del equipo de los Oficiales Técnicos que oficien en un evento FETRI. En este documento, también abreviado a «Oficial».
<b>Oleada de salida</b>	Un grupo de deportistas que toman la salida de forma simultánea. La organización de las oleadas de salida, pueden obedecer a distintos criterios, por ejemplo, categorías de Triatlón Paralímpico o Grupos de Edad diferentes. Pero, además, una misma «categoría / clase» se puede dividir en varias olas de salida: Grupo de Edad 20-24A y Grupo de Edad 20-24B).
<b>Sanción «Para y sigue»</b>	Una sanción que consiste en parar al deportista y a continuación indicarle que siga cuando haya corregido.
<b>Prioridad de paso / vía</b>	Cuando un deportista ha alcanzado la posición de liderazgo y desea avanzar cumpliendo siempre las normas del Reglamento de Competiciones FETRI.
<b>Prótesis</b>	Extensión o dispositivo artificial que reemplaza una parte del cuerpo que falta.
<b>Publicidad no autorizada</b>	Utilización de forma deliberada de las emisiones en directo de televisión y/o material de medios fotográficos para publicitar logos de patrocinadores personales que superan el tamaño permitido, y/o uso de equipamiento u objetos que no hayan sido facilitados por la FETRI o el Comité Organizador Local (LOC, por sus siglas en inglés).
<b>Receptores de bicicletas</b>	Personal asignado por el Comité Organizador Local que se encarga de coger las bicicletas de los deportistas, después de la línea de desmontaje, y colocarlas en un lugar asignado a donde se dirigirán los deportistas después de la competición a recogerlas.
<b>Reclamación</b>	Una queja formal por la conducta de un deportista o de un Oficial o por las condiciones de la competición.

<b>Registro</b>	Punto de control ubicado a la entrada de la Reunión Técnica de deportistas y entrenadores o en la zona de entrega de dorsales. Los asistentes deberán firmar en la lista de asistentes.
<b>Reglamento de Competiciones FETRI</b>	El documento que incluye todas las normas y especificaciones por las que se rigen las competiciones con el fin de asegurar un entorno deportivo seguro y justo. De obligado cumplimiento.
<b>Resultados</b>	Las posiciones finales de todos los deportistas después de que se hayan evaluado, fallado y registrado/cumplido todas las sanciones, apelaciones y reclamaciones.
<b>Reunión Técnica de Deportistas</b>	Reunión con los deportistas para que el Delegado Técnico les informe sobre los pormenores de la competición.
<b>Ronda</b>	Cada una de las etapas de un evento con un formato de calificadora. Un evento de este tipo consta de dos rondas: semifinales y final.
<b>Salida anticipada</b>	Cuando el pie de un deportista cruza el plano vertical de la línea de salida antes de que se haya dado la misma.
<b>Salida limpia</b>	Todos los deportistas inician la salida después del sonido de la bocina. La competición puede continuar.
<b>Salida nula</b>	Algunos deportistas comienzan la competición, de forma clara, antes de que suene la bocina, mientras que otros permanecen detrás de la línea de salida esperando la señal. La salida no es limpia y por lo tanto se declara nula.
<b>Salida válida con deportistas que se adelantan</b>	Salida en la que algunos deportistas inician la competición antes de que suene la bocina. Los deportistas adelantados tendrán que cumplir una sanción de tiempo en la Transición 1.
<b>Sanción</b>	Cuando el Oficial Técnico evalúa que un deportista ha violado una norma del Reglamento de forma no intencionada. Hay varios tipos de sanciones: advertencia y corrección, sanción de tiempo y descalificación.
<b>Sanción de tiempo</b>	Una sanción que consiste en parar en un lugar específico durante un tiempo dado.
<b>Sede</b>	Todas las zonas donde se celebra la competición o donde los deportistas calientan / se preparan, incluyendo el espacio aéreo por encima de esas zonas, el hotel oficial, las zonas para los medios de comunicación, la zona expo, las áreas colindantes incluyendo las zonas para el público, la zona VIP, las zonas de transición, la zona de llegada y todas las demás áreas que son Responsabilidad del Comité Organizador Local.
<b>Segmento</b>	Un tramo de la competición. Por ejemplo, el Triatlón comprende 5 segmentos: Natación, Transición 1, Ciclismo, Transición 2 y Carrera a pie. En el presente documento los segmentos se identificarán con inicial mayúscula, a saber, Natación, Transición 1 o T1, Ciclismo, Transición 2 o T2 y Carrera a pie.

<p><b>Segmento de carrera a pie / Carrera a pie</b></p>	<p>Tramo del recorrido de una competición, definido en la Reunión Técnica de deportistas, y que consiste en que el deportista debe caminar y correr dentro de los límites establecidos. En Triatlón y Acuatlón el segmento de carrera a pie comienza a la salida del Área de transición y finaliza en la línea de llegada. En Duatlón, el primer segmento de carrera a pie comienza en la línea de salida y finaliza en la entrada al Área de transición; el segundo segmento de carrera a pie comienza en la salida del Área de transición y finaliza en la línea de llegada.</p>
<p><b>Segmento de ciclismo / Ciclismo</b></p>	<p>El segmento de la competición, descrito en la Reunión Técnica de deportistas, en que el deportista está en contacto con la bicicleta, ya sea montado en ella o llevándola de la mano para avanzar. El segmento de ciclismo comienza en la línea de montaje y finaliza en la línea de desmontaje.</p>
<p><b>Segmento de natación / Natación</b></p>	<p>Tramo del recorrido de la competición, especificado durante la Reunión Técnica de deportistas. El deportista deberá nadar dentro de los límites establecidos. En las competiciones de Triatlón y Acuatlón el segmento de natación comienza en la línea de salida y finaliza al borde / en la salida de la lámina de agua justo antes de entrar en el Área de transición.</p>
<p><b>Semifinal</b></p>	<p>La ronda preliminar de una competición con formato de ronda clasificadora. Las semifinales determinan qué deportistas se clasifican para participar en la final.</p>
<p><b>Sistema de entrega de bolsas</b></p>	<p>Bolsas para las Áreas de transición de acuerdo con lo siguiente:</p> <ol style="list-style-type: none"> <li>1. el deportista llevará al área o áreas indicada/s la bolsa o bolsas que contenga/n todo lo necesario para realizar el segmento siguiente;</li> <li>2. en la zona asignada, el deportista pondrá el equipamiento utilizado en la bolsa y sacará de la misma el necesario para el siguiente segmento;</li> <li>3. todo el equipamiento utilizado se pondrá dentro de la bolsa que se colocará / entregará en el área asignada.</li> </ol>
<p><b>Sobrepasar a otro deportista (zona de drafting)</b></p>	<p>Cuando la zona de <i>drafting</i> de un deportista se superpone a la del otro deportista. El primer deportista avanza de forma continua a través de la zona de <i>drafting</i> de su compañero en un tiempo máximo de veinte segundos (20 s). Para sobrepasar a otro deportista hay que utilizar el carril o lado de la vía apropiado.</p>

<b>Tarjeta amarilla</b>	La tarjeta utilizada para informar a los deportistas sobre infracciones y que puede dar lugar a un aviso, sanción de tiempo o «Para y sigue».
<b>Tarjeta azul</b>	La tarjeta que se utiliza para informar a los deportistas que tienen una sanción por ir a rueda ( <i>drafting</i> ) durante el segmento de ciclismo.
<b>Tarjeta roja</b>	La tarjeta utilizada para informar a los deportistas que han sido descalificados (DSQ).
<b>Terreno de juego</b>	Se refiere a los recorridos en los cuales se desarrolla la competición, la salida, presalida, meta, posmeta, avituallamientos, áreas de penalización, zonas de cambio de ruedas, ceremonias y espacios donde se celebran las reuniones técnicas, etc.
<b>Torso</b>	El cuerpo humano excepto el cuello, la cabeza y las extremidades.
<b>Tramo</b>	En competiciones de relevos, un tramo es una competición de triatlón realizada por un deportista.
<b>Triatlón</b>	Una disciplina deportiva individual o por equipos que combina natación, ciclismo y carrera a pie, en tres segmentos de forma consecutiva.
<b>Triatlón de invierno</b>	Una competición Multideporte que combina diferentes disciplinas de invierno. Puede tener dos formatos diferentes: 1) Carrera a pie sobre la nieve + Ciclismo sobre la nieve + Esquí de fondo 2) Raquetas de nieve + Patinaje sobre hielo + Esquí de fondo.
<b>Zona de <i>drafting</i> de la bicicleta</b>	La zona del deportista durante el segmento de ciclismo cuyo ancho coincide con el ancho de la carretera y con una longitud de doce (12 metros)
<b>Zona de <i>drafting</i> de la moto</b>	La zona de una moto durante el segmento de ciclismo cuyo ancho coincide con todo el ancho de la carretera y con una longitud de doce metros (12 m).
<b>Zona de <i>drafting</i> de un vehículo</b>	La zona de un vehículo durante el segmento de ciclismo cuyo ancho coincide con todo el ancho de la carretera y con una longitud de treinta y cinco metros (35 m).

**34. ANEXO 2: LISTA DE SANCIONES**

La siguiente tabla enumera las sanciones e infracciones más comunes. En caso de diferente interpretación entre el texto de este anexo y el Reglamento de Competiciones, se aplicará lo especificado en el Reglamento de Competiciones.

Nº	Infracción	Área	Sanción
1	No seguir el recorrido establecido.	General	Advertencia y volver a entrar en la competición por el mismo punto. Descalificación si no se corrige.
2	Salirse del recorrido por cuestiones de seguridad, habiendo obtenido ventaja, pero no pudiendo volver a entrar en el punto de salida.	General	Sanción de tiempo si se ha obtenido ventaja.
3	Falta de respeto o violencia contra otro deportista, un Oficial, personal de la Organización o público.	General	Descalificación. Comité Disciplina Deportiva.
4	Comportamiento antideportivo.	General	Descalificación. Comité Disciplina Deportiva.
5	Bloquear, empujar u obstruir el avance de otro deportista.	General	No intencionado: advertencia y corrección. Intencionado: descalificación.
6	No corregir la infracción de una norma advertida por un Oficial o no seguir las indicaciones de los Oficiales.	General	Descalificación.
7	Utilizar los dorsales proporcionados por la Organización alterados y no de la manera apropiada indicada por el Delegado Técnico, es decir, los dorsales no pueden ser cortados ni doblados y deberán de ser visibles en todo momento.	General	<b>Grupos de Edad:</b> Advertencia y corrección si es posible o descalificación si no corrige.  <b>Elite:</b> Sanción de Tiempo
8	Llevar el dorsal durante el segmento de natación cuando el uso del traje de neopreno no está permitido.	General	Advertencia y corrección. Descalificación si no corrige.
9	Deshacerse de / abandonar los residuos o material de avituallamiento o competición fuera de los lugares claramente identificados como puntos de avituallamiento o puntos asignados para la eliminación de residuos.	General	Advertencia y corrección si es posible o sanción de tiempo si no corrige.
10	Usar en competición elementos considerados ilegales, peligrosos o no autorizados que puedan facilitar una ventaja para el deportista o resultar peligrosos para los demás.	General	Advertencia y corrección si es posible o descalificación si no corrige y retirado de la competición.
11	Deportistas con uñas sin cumplir lo especificado en el presente reglamento	General	Advertencia y corrección si es posible o descalificación si no corrige
12	No respetar las normas de tráfico si el circuito no está completamente cerrado al tráfico.	General	<b>No intencionado:</b> Advertencia y corrección si es posible o

			<p>descalificación si no corrige.</p> <p><b>Intencionado:</b>                  Descalificación.</p>
13	Deliberadamente pretender finalizar en una situación controvertida	General	Descalificación de todos los deportistas implicados.
14	Llevar un uniforme diferente al presentado en el Registro de deportistas en las competiciones Élite. Los deportistas deberán cumplir con la normativa de uniformidad tanto en competición como durante la ceremonia de entrega de premios.	General	Advertencia y corrección si es posible o descalificación si no corrige.
15	Llevar prendas que cubran cualquier parte de los brazos por debajo del codo y/o prendas que cubran cualquier parte de las piernas por debajo de la rodilla, cuando no esté permitido	General	Advertencia y corrección si es posible o descalificación si no corrige.
16	En función de las condiciones meteorológicas, no cubrir los brazos durante la competición haciendo caso omiso a las instrucciones del Delegado Técnico.	General	Antes de la competición: advertencia y corrección. Descalificación y retirado de la competición si no corrige.
17	En el Terreno de juego, no llevar el uniforme cubriendo los dos hombros.	General	Advertencia y corrección si es posible o descalificación si no corrige.
18	En las competiciones en las que el uniforme con cremallera delantera esté permitido, llevar la cremallera desabrochada durante toda la competición.	General	Advertencia y corrección si es posible o descalificación si no corrige.
19	En las competiciones en las que el uniforme con cremallera delantera esté permitido, llevar la cremallera delantera bajada durante los últimos cien metros (100 m) antes de cruzar la línea de meta.	General	Advertencia y corrección. Descalificación si no corrige.
20	Mostrar o exhibir pancartas, símbolos, emblemas o leyendas que por su contenido o por las circunstancias en las que se exhiban o utilicen inciten, fomenten o insten comportamientos violentos o terroristas o constituyan un acto de manifiesto desprecio a los deportistas que participan en el evento deportivo.	General	Advertencia y corrección si es posible o descalificación si no corrige y retirado de la competición.
21	Participar en una competición utilizando la licencia y/o dorsal de otro deportista y/o falsear datos personales al inscribirse en una competición.	General	Descalificación, retirado de la competición e informe remitido al Comité de Disciplina Deportiva.
22	Participar en una competición sin tener la condición de elegible.	General	Descalificación, retirado de la competición informe remitido al

			Comité de Disciplina Deportiva.
23	Acciones repetidas de incumplimiento del Reglamento de Competiciones.	General	Descalificación, retirado de la competición e informe remitido al Comité de Disciplina Deportiva.
24	Dar positivo en un análisis antidopaje.	General	La sanción que se aplique vendrá determinada por el organismo competente en la materia.
25	Comportamiento antideportivo y/o actos violentos de conducta antideportiva.	General	Descalificación, retirado de la competición e informe remitido al Comité Disciplina Deportiva.
26	Competir con el torso desnudo.	General	Advertencia y corrección si es posible o descalificación si no corrige.
27	Exposición indecente o competir desnudo.	General	Advertencia y corrección si es posible o descalificación si no corrige.
28	Proporcionar ayuda externa cuando no esté contemplado en las competiciones específicas (equipos, relevos, etc.). Dar a otro deportista una bicicleta completa, cuadro, ruedas, casco, zapatillas de ciclismo, zapatillas de carrera o cualquier otro tipo de equipamiento que impida que el deportista donante pueda continuar su competición, con la excepción de lo recogido en las competiciones de equipos.	General	Descalificación de los dos deportistas.
29	Obtener ventaja injusta de un vehículo (excluyendo, cuando esté permitido, el <i>drafting</i> ).	General	Descalificación.
30	No detenerse en la siguiente Área de penalización cuando está obligado a hacerlo.	General	Descalificación.
31	Calentar dentro de los circuitos cuando otra competición está en progreso.	General	Advertencia y corrección si es posible o descalificación si no corrige.
32	Competir estando suspendido para hacerlo.	General	Descalificación, retirado de la competición e informe remitido al Comité de Disciplina Deportiva.
33	No pasar de manera intencionada la prueba de fraude tecnológico cuando el deportista ha sido requerido para que lo realice.	General	Descalificación, retirado de la competición e informe remitido al Comité de Disciplina Deportiva.

34	Hacer uso de cualquier dispositivo que haga que la bicicleta no sea propulsada únicamente de forma manual y resulte en fraude tecnológico.	General	Descalificación, retirado de la competición e informe remitido al Comité de Disciplina Deportiva.
35	Hacer uso de cualquier dispositivo que distraiga al deportista durante la competición.	General	Advertencia y corrección si es posible o descalificación si no corrige.
36	Un deportista que ayude deportista otro deportista a progresar/avanzar.	General	Descalificación de ambos deportistas.
37	No realizar el protocolo de firmas en el horario establecido sin haberlo notificado previamente al Delegado Técnico.	General	Será retirado de la lista de salida.
38	Realizar el protocolo de firmas en un horario diferente al establecido habiendo avisado previamente al Delegado Técnico.	General	Sanción de tiempo según lo recogido en el <a href="#">artículo 3.3.e.2.</a>
39	Empezar la competición antes de la señal de salida.	Salida	Sanción de tiempo.
40	Comenzar una competición en una salida anterior a la originalmente asignada.	Salida	Descalificación.
41	Antes de que el deportista entre en contacto con el agua, no progresar hacia adelante sin desviarse.	Salida	Sanción de tiempo.
42	Cambiar la posición de salida que ha elegido en una primera instancia.	Salida	Advertencia y corrección si es posible o descalificación si no corrige.
43	Bloquear más de una posición en la salida.	Salida	Advertencia y corrección si es posible o descalificación si no corrige.
44	Llevar prendas que cubran una parte de los brazos por debajo de los codos y/o que cubran cualquier parte de las piernas por debajo de la rodilla en una natación sin neopreno.	Natación	Advertencia y corrección si es posible o descalificación si no corrige.
45	No llevar el gorro oficial de natación facilitado por la Organización desde la Cámara de llamadas de manera intencionada.	Natación	Advertencia y corrección si es posible o descalificación si no corrige.
46	Contactar e impedir el avance de otro deportista sin intención de apartarse o modificar su actitud.	Natación	Sanción de tiempo.
47	Bloquear a otro deportista de manera deliberada para adquirir ventaja injusta.	Natación	Descalificación e informe remitido al Comité de Disciplina Deportiva.
48	Acortar el recorrido en una competición de equipos.	Natación	Descalificación de todo el equipo.
49	Llevar un traje de neopreno que no cubra el torso cuando el uso de este sea obligatorio.	Natación	Advertencia y corrección si es posible o descalificación si no corrige.

50	Llevar un segundo gorro con impresión comercial, diferente al oficial de la competición, durante el tiempo que comprende desde la alineación de los deportistas hasta la Transición 1 (T1).	Natación	<b>Grupos de Edad:</b> advertencia y corrección. <b>Élite y Triatlón</b> Paralímpico: sanción de tiempo.
51	Quitarse el uniforme / traje de piel en un lugar diferente al espacio designado o la posición del deportista en el área de transición	Natación	Advertencia y corrección si es posible o descalificación si no corrige.
52	Tirar al suelo el gorro de natación de manera intencionada en el tramo que discurre desde la salida del final de natación hasta la T1 (es decir, deshacerse del mismo en un lugar diferente al asignado en la T1 para el material ya utilizado, caja o cesta si la hubiere).	Natación	<b>Grupos de Edad:</b> advertencia y corrección. <b>Élite y Triatlón</b> Paralímpico: sanción de tiempo.
53	No llevar el casco puesto durante los entrenamientos y/o familiarizaciones de ciclismo.	Ciclismo	Excluido de las mismas.
54	Progresar hacia delante sin la bicicleta.	Ciclismo	Advertencia y corrección si es posible o descalificación si no corrige.
55	Ir a rueda en competiciones en las que no esté permitido ir a rueda en competiciones de Distancias Sprint y Estándar.	Ciclismo	1ª infracción: sanción de tiempo por <i>drafting</i> . 2ª infracción: descalificación.
56	Ir a rueda en competiciones en las que no esté permitido ir a rueda, en competiciones de Distancia Olímpica o Corta.	Ciclismo	1ª infracción: sanción de tiempo. 2ª infracción: descalificación.
57	Un deportista que sea alcanzado y no abandone la zona de <i>drafting</i> del deportista que le adelanta en un periodo de veinte segundos (20 s) en competiciones de Distancia Sprint y Estándar.	Ciclismo	1ª infracción: sanción de tiempo por <i>drafting</i> . 2ª infracción: descalificación.
58	Volver a adelantar a un deportista que le ha adelantado sin haber abandonado previamente la zona de <i>drafting</i> en competiciones de Distancias Sprint y Estándar.	Ciclismo	1ª infracción: sanción de tiempo por <i>drafting</i> . 2ª infracción: descalificación.
59	Ir a rueda cuando no esté permitido en competiciones sobre distancia superior a Olímpica o Corta, Media y Larga.	Ciclismo	1ª y 2ª infracción: sanción de tiempo. 3ª infracción: descalificación.
60	Un deportista que sea alcanzado y no abandone la zona de <i>drafting</i> del deportista que le adelanta en un tiempo de veinticinco segundos (25 s) en competiciones de Distancias Media y Larga.	Ciclismo	1ª y 2ª infracción: sanción de tiempo. 3ª infracción: descalificación.
61	Volver a adelantar a un deportista que le ha adelantado sin haber abandonado previamente la zona de <i>drafting</i> en	Ciclismo	1ª y 2ª infracción: sanción de tiempo.

	competiciones de Distancias Media y Larga.		3ª infracción: descalificación.
62	Ir a rueda o bloqueo entre deportistas de diferente sexo en competiciones donde sí esté permitido ir a rueda.	Ciclismo	1ª infracción: advertencia y corrección. 2ª infracción: descalificación.
63	Ir a rueda estando en vueltas distintas en competiciones donde esté permitido ir a rueda.	Ciclismo	Advertencia y corrección si es posible o descalificación si no corrige.
64	Ir a rueda de un vehículo o moto, en una competición en la que no esté permitido ir a rueda.	Ciclismo	Advertencia y corrección o sanción de tiempo por <i>drafting</i> .
65	Ir a rueda de un vehículo o moto, en una competición en la que esté permitido ir a rueda.	Ciclismo	Advertencia y corrección si es posible o descalificación si no corrige.
66	Bloqueo a deportistas en competiciones en las que no esté permitido ir a rueda.	Ciclismo	Sanción de tiempo.
67	Bloqueo a deportistas en competiciones en las que esté permitido ir a rueda.	Ciclismo	Sanción de tiempo.
68	Adelantar a otro deportista en una zona donde NO está permitido el adelantamiento.	Ciclismo	Sanción de tiempo.
69	Llevar el casco desabrochado o mal abrochado durante el segmento de ciclismo.	Ciclismo	<b>Grupos de Edad:</b> Advertencia y corrección si es posible o descalificación si no corrige y retirado de la competición.  <b>Élite y Triatlón Paralímpico:</b> sanción de tiempo.
70	Quitarse el casco en el segmento de ciclismo, aunque el deportista se haya detenido.	Ciclismo	Advertencia y corrección si es posible o descalificación si no corrige.
71	No llevar el casco puesto durante el segmento de ciclismo.	Ciclismo	Descalificación y retirada de la competición.
72	Competir con una bicicleta diferente a la presentada en el control de material o con modificaciones después de haber pasado el control.	Ciclismo	Descalificación.
73	Circular de manera peligrosa durante el segmento de ciclismo.	Ciclismo	Sanción de tiempo. Si se repite intencionadamente: descalificación y retirada de la competición.
74	Consumir comida o bebida que no esté en la bicicleta del deportista o lleve él personalmente en su vestimenta, durante el tiempo que se está cumpliendo una sanción en el Área de penalización.	Ciclismo	Advertencia y corrección si es posible o descalificación si no corrige.

75	Hacer uso de un aseo durante el tiempo que se está cumpliendo una sanción en el Área de penalización.	Ciclismo	Se detiene el tiempo de sanción durante ese periodo.
76	Hacer ajustes y/o labores de mantenimiento durante el tiempo que se está cumpliendo una sanción en el Área de penalización.	Ciclismo	Advertencia y corrección si es posible o descalificación si no corrige.
77	Tomar atajos o entrar en contacto con otro deportista de forma peligrosa e impedir el avance de otro deportista sin intentar en ningún momento apartarse.	Ciclismo	Sanción de tiempo.
78	De forma deliberada y repetidamente impedir el avance de otro ciclista para ganar ventaja injusta causando potencialmente, daño o un accidente.	Ciclismo	Descalificación e informe remitido al Comité de Disciplina Deportiva.
79	Durante el segmento ciclista, avanzar situándose en una posición prohibida.	Ciclismo	Sanción de tiempo Si se repite la acción, descalificación y retirada de la competición.
80	Estar en posición incorrecta sobre la bicicleta.	Ciclismo	Advertencia y corrección. Descalificación si no corrige.
81	Gatear durante el segmento de carrera a pie	Carrera a pie	Descalificación y retirada de la competición.
82	Correr junto a otro deportista y cogerle el paso cuando esté con una vuelta o más vueltas por delante.	Carrera a pie	Advertencia y corrección si es posible o descalificación si no corrige.
83	Correr acompañado por deportistas que no estén compitiendo, entrenadores u otras personas que ayuden a marcar el paso al deportista.	Carrera a pie	Advertencia y corrección. Descalificación si no corrige.
84	Correr con el casco de ciclismo puesto.	Carrera a pie	Advertencia y corrección si es posible o descalificación si no corrige.
85	Usar vallas, árboles, farolas o cualquier otro elemento fijo para ayudarse a maniobrar en las curvas.	Carrera a pie	Sanción de tiempo.
86	Entrar en la recta de meta acompañado por cualquier persona a excepción de los deportistas que estén compitiendo.	Carrera a pie	Descalificación.
87	Entrar en contacto con otro deportista de forma peligrosa e impedir el avance de otro deportista sin intentar en ningún momento apartarse.	Carrera a pie	Sanción de tiempo.
88	De forma deliberada y repetidamente, impedir el avance de otro deportista para ganar ventaja de forma injusta causando potencialmente daño o un accidente.	Carrera a pie	Descalificación e informe remitido al Comité de Disciplina Deportiva.
89	Colocar la bicicleta de manera incorrecta fuera del espacio asignado en el Área de transición o bloqueando/impidiendo el avance de otros deportistas.	Área de transición	<b>Antes de la competición:</b> advertencia y corrección.  <b>Durante la competición:</b> Grupos de Edad – advertencia y corrección;

			Élite y Triatlón Paralímpico – sanción de tiempo.
90	Dejar el casco con las correas abrochadas en el Área de transición mientras se está desarrollando el primer segmento.	Área de transición	<b>Grupos de Edad:</b> un Oficial desabrochará las correas del casco. <b>Élite y Triatlón Paralímpico:</b> un Oficial desabrochará las correas del casco y además se aplicará sanción de tiempo.
91	Llevar el casco desabrochado o abrochado de manera insegura dentro del Área de transición mientras se está en contacto con la bicicleta.	Área de transición	<b>Grupos de Edad:</b> advertencia y corrección. <b>Élite y Triatlón Paralímpico:</b> sanción de tiempo.
92	Manipular el mecanismo de sujeción del casco cuando se está en contacto con la bicicleta en el Área de transición.	Área de transición	Grupos de Edad: advertencia y corrección. Élite y Triatlón Paralímpico: sanción de tiempo.
93	Montar en la bicicleta antes de la línea de montaje.	Área de transición	Sanción de tiempo en T2.
94	Desmontar de la bicicleta después de la línea de desmontaje.	Área de transición	Sanción de tiempo en T2.
95	Dejar el material de competición fuera del área asignada para cada deportista. Se aplica una única sanción por el material correspondiente a cada Área de transición.	Área de transición	<b>Grupos de Edad:</b> advertencia y corrección. <b>Élite y Triatlón Paralímpico:</b> sanción de tiempo.
96	Utilizar marcas o elementos distintivos para identificar la zona del deportista en el Área de transición.	Área de transición	Advertencia y corrección. Si no corrige, un Oficial eliminará/retirá el marcaje y los objetos utilizados para ese propósito sin necesidad de notificárselo al deportista.
97	No depositar el equipamiento en las bolsas facilitadas por la Organización en competiciones donde se aplique el sistema de bolsas (a excepción de las zapatillas de ciclismo que pueden permanecer enganchadas en los pedales en todo momento).	Área de transición	<b>Grupos de Edad:</b> advertencia y corrección. <b>Élite y Triatlón Paralímpico:</b> sanción de tiempo
98	Detenerse en los pasillos del Área de transición.	Área de transición	Advertencia y corrección si es posible o descalificación si no corrige.
99	Interferir con el equipamiento de otro deportista en el Área de transición.	Área de transición	<b>Grupos de Edad:</b> advertencia y corrección.

			<p><b>Élite y Triatlón Paralímpico:</b> sanción de tiempo.</p> <p>Descalificación en el caso de que el hecho impida a otro deportista continuar la competición.</p>
100	No circular por la transición de acuerdo al flujo establecido (acortar, pasar por debajo de las barras, etc.)	Área de transición	Sanción de tiempo
101	Esquiar junto a otro deportista y cogerle el paso cuando esté con una vuelta o más vueltas por delante.	Esquí	Advertencia y corrección si es posible o descalificación si no corrige.
102	Esquiar acompañado por deportistas que no estén compitiendo, entrenadores u otras personas que ayuden al deportista a marcarle el paso.	Esquí	Advertencia y corrección si es posible o descalificación si no corrige.
103	Esquiar con el casco puesto.	Esquí	Advertencia y corrección. Descalificación si no corrige.
104	Usar vallas, árboles, farolas o cualquier otro elemento fijo para ayudarse a maniobrar en las curvas.	Esquí	Sanción de tiempo.
105	Entrar en la recta de meta acompañado por cualquier persona a excepción de los deportistas que estén compitiendo.	Esquí	Descalificación.
106	No completar la alineación de un equipo en los plazos establecidos.	Relevos	El equipo será retirado de la lista de salida.
107	Terminar el intercambio de relevo por equipos fuera de la Zona de relevo.	Relevos	Sanción de tiempo.
108	No completar el intercambio de relevos por equipos.	Relevos	Descalificación.
109	Triatletas paralímpicos que usen catéter u otro dispositivo urinario y sufran un derrame durante entrenamientos, competición o clasificación.	Triatlón Paralímpico	Advertencia y corrección si es posible o descalificación si no corrige.
110	Uso de zapatillas y calas de ciclismo adaptadas con calas desprotegidas montadas en la pierna protésica (que está permitida en el Área de pretransición) y calas no cubiertas por material antideslizante.	Triatlón Paralímpico	Advertencia y corrección si es posible o descalificación si no corrige.
111	Triatletas paralímpicos sin una clasificación temporal revisada o confirmada dentro de los plazos reglamentarios.	Triatlón Paralímpico	Descalificación.
112	Triatletas paralímpicos que compiten con prótesis o equipamiento adaptado especial y que no ha sido previamente aprobado.	Triatlón Paralímpico	<p><b>Antes de la competición:</b> Advertencia y corrección. Descalificación si no corrige.</p>

			<b>Durante la competición:</b> Descalificación
113	Triatletas paralímpicos que utilizan objetos sin protección, tornillos u otros objetos que puedan resultar perjudiciales.	Triatlón Paralímpico	Advertencia y corrección si es posible o descalificación si no corrige y retirada de la competición.
114	Triatleta paralímpico que ha sido evaluado como «no clasificable» durante el proceso de clasificación de Triatlón Paralímpico.	Triatlón Paralímpico	Retirar de la lista de salida.
115	Triatleta paralímpico que ha sido declarado no elegible para una competición de Triatlón Paralímpico.	Triatlón Paralímpico	Retirar de la lista de salida.
116	Triatleta paralímpico que, de forma intencionada, está mostrando otras capacidades o destrezas que no le son propias.	Triatlón Paralímpico	1ª infracción: descalificación. 2ª infracción: descalificación e informe remitido al Comité de Disciplina Deportiva.
117	Deportistas y Guías o Asistentes personales ( <i>handlers</i> ) que no se registran en la Reunión Técnica.	Triatlón Paralímpico	No tendrán acceso al Terreno de juego y les podría prohibir tomar la salida.
118	Asistentes personales ( <i>handlers</i> ) que no lleven el equipamiento obligatorio facilitado o que hagan uso de material asignado a otros deportistas.	Triatlón Paralímpico	Advertencia y corrección si es posible o descalificación del triatleta paralímpico que está recibiendo la ayuda.
119	Triatleta paralímpico que recibe ayuda de otros Asistentes personales ( <i>handlers</i> ) que no le hayan sido asignados.	Triatlón Paralímpico	Descalificación.
120	Cualquier acción realizada por un Asistente personal ( <i>handler</i> ) que facilita que el triatleta paralímpico tome ventaja.	Triatlón Paralímpico	Descalificación del triatleta paralímpico que está recibiendo la ayuda.
121	Asistente personal ( <i>handler</i> ) que repara una bicicleta durante la competición en una zona distinta del Área de transición o la Zona de cambio de ruedas.	Triatlón Paralímpico	Descalificación.
122	Triatletas paralímpicos que tienen equipamiento en el Área de pretransición y que no ha sido registrado previamente.	Triatlón Paralímpico	Advertencia y corrección si es posible o descalificación si no corrige.
123	Asistentes personales de las categorías PTS2, PTS3, PTS4, PTS5, PTS7 y PTS8 presentes en el Área de pretransición.	Triatlón Paralímpico	Advertencia y corrección si es posible o descalificación del triatleta paralímpico que están ayudando.

124	Asistente personal ( <i>handler</i> ) que ayuda a un triatleta paralímpico en la salida del agua antes de que los Ayudantes para la salida del agua coloquen al triatleta paralímpico en el lugar asignado en el Área de pretransición.	Triatlón Paralímpico	Sanción de tiempo.
125	Triatletas paralímpicos con amputación de un miembro inferior que no hagan uso de muletas o prótesis desde el Área de pretransición hasta el Área de transición y que vayan saltando sobre una pierna.	Triatlón Paralímpico	Advertencia y corrección si es posible o descalificación si no corrige.
126	Triatletas paralímpicos PTWC1 y PTWC2 realizando la transición fuera del espacio asignado.	Triatlón Paralímpico	Sanción de tiempo.
127	Triatletas paralímpicos PTWC1 y PTWC2 que no se detengan completamente en las líneas de montaje y desmontaje hasta que el Oficial indique «Continúa».	Triatlón Paralímpico	Sanción de tiempo.
128	Triatletas paralímpicos PTWC1 y PTWC2 que vayan a rueda de un vehículo o moto durante el segmento de carrera a pie.	Triatlón Paralímpico	Advertencia y corrección. Sanción de tiempo por <i>drafting</i> si no corrige.
129	Triatletas paralímpicos que abandonan equipamiento en el Área de pretransición después de haber abandonado esa zona.	Triatlón Paralímpico	Advertencia y corrección. Sanción de tiempo si no corrige.
130	Triatletas paralímpicos PTVI1, PTVI2 y PTVI3 compitiendo con un Guía que no cumple los prerequisites.	Triatlón Paralímpico	Descalificación.
131	Triatletas paralímpicos PTVI1, PTVI2 y PTVI3 que no compiten atados durante el segmento de natación o carrera a pie.	Triatlón Paralímpico	Advertencia y corrección si es posible o descalificación si no corrige.
132	Triatletas paralímpicos PTVI1, PTVI2 y PTVI3 que compiten con una separación de más de 1,5 m desde su cabeza a la de su Guía durante el segmento de natación.	Triatlón Paralímpico	1ª infracción: sanción de tiempo. 2ª infracción: descalificación.
133	Triatletas paralímpicos PTVI1, PTVI2 y PTVI3 que compiten con una separación de más de 0,5 m de su Guía durante la competición.	Triatlón Paralímpico	1ª infracción: sanción de tiempo. 2ª infracción: descalificación.
134	Triatletas paralímpicos PTVI1, PTVI2 y PTVI3 empujados o arrastrados por el Guía.	Triatlón Paralímpico	Descalificación.
135	Triatletas paralímpicos PTVI1, PTVI2 y PTVI3 que cruzan la línea de meta mientras que el Guía está junto a ellos o	Triatlón Paralímpico	Descalificación.

	detrás, pero a más de 0,5 m de distancia.		
136	Triatletas paralímpicos que entran en el Terreno de juego con un perro guía.	Triatlón Paralímpico	Advertencia y corrección si es posible o descalificación si no corrige.
137	Triatletas paralímpicos PTVI1 que no llevan puestas las gafas oscuras en los segmentos en que es obligatorio su uso.	Triatlón Paralímpico	Descalificación.
138	No llevar el equipamiento obligatorio.	Acuatlón cros	Descalificación
139	En las competiciones de parejas no permanecer a menos de cinco metros (5 m) un integrante del otro.	Acuatlón cros	Descalificación
140	Abandono de material en el recorrido	Acuatlón cros	Descalificación
141	No prestar auxilio a otro participante que se encuentre herido o enfermo	Acuatlón cros	Descalificación
142	Integrante del equipo retrasado en más de treinta segundos (30 s).	Contrarreloj	Deberá abandonar la competición.

**La siguiente tabla recoge las sanciones por aspectos incluidos en las Bases Regulatoras de las Competiciones Federadas Oficiales de Ámbito Estatal**

143	Alineación indebida.	General	Descalificación del equipo e informe remitido al Comité de Disciplina Deportiva.
144	No cumplir con lo estipulado en lo que concierne a las entregas de premios.	General	Pérdida del derecho al premio económico.
145	No portar el chip personal durante las competiciones o intercambiar el chip asignado a un deportista con el de otro deportista.	General	Descalificación.